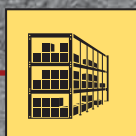




**STARKE PARTNER.
ROBUSTE STAPLER."**

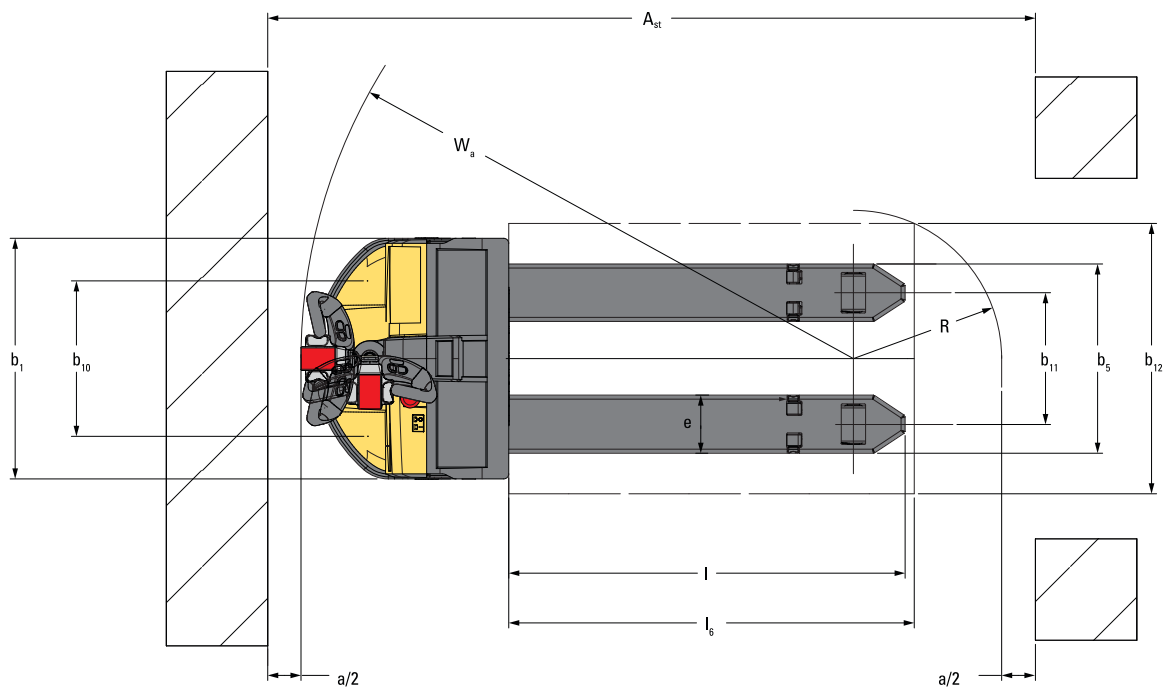
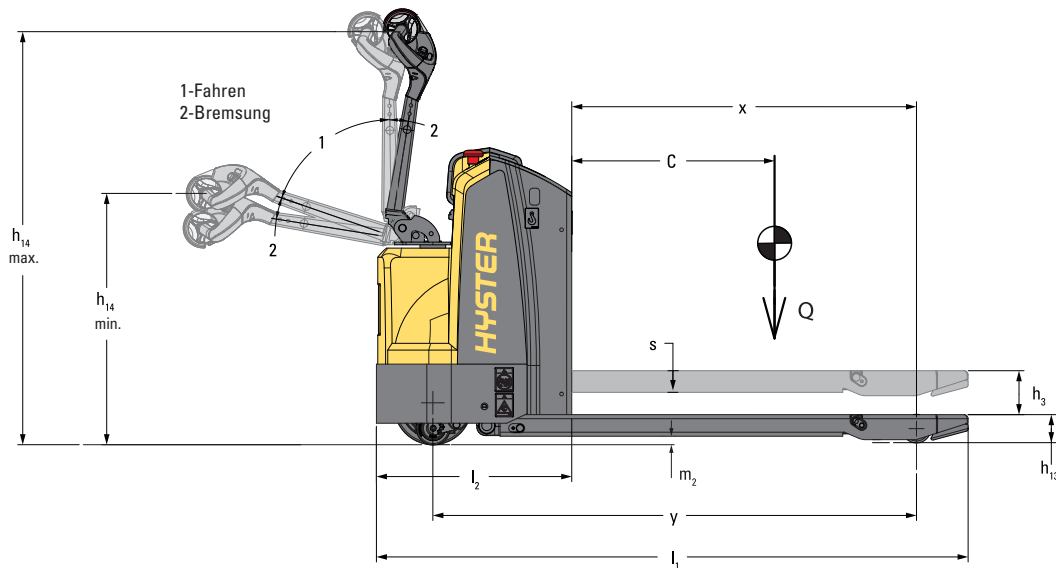


TECHNISCHE BESCHREIBUNG P1.6 - 2.2-SERIE



WWW.HYSTER.COM

> STAPLERGRUNDABMESSUNGEN



$$A_{st} = W_a + R + a$$

$$A_{st} = W_a + \sqrt{(l_6 - x)^2 + (b_{12} / 2)^2} + a$$

(siehe Zeilen 4.34.1 und 4.34.2)

$$a = 200 \text{ mm}$$



			HYSTER		HYSTER		HYSTER		HYSTER				
			P1.6	P1.8	P2.0	P2.2	P1.6	P1.8	P2.0	P2.2			
ALLGEMEINES	1-1	Hersteller (Kurzbezeichnung)											
	1-2	Typzeichen des Herstellers											
	1-3	Antrieb: Elektro, Diesel, Benzin, Treibgas, Netzelektro											
	1-4	Bedienung: Hand, Geh, Stand, Sitz, Kommissionierer											
	1-5	Nenntragfähigkeit/Last	Q ₁	t	1.6	1.8	2.0	2.2					
	1-6	Lastschwerpunktstand (2)	c	mm	600	600	600	600					
	1-8	Lastabstand (2)	x	mm	955	955	955	955					
	1-9	Radstand (2)	y	mm	1368	1368	1440	1440					
	GEWICHT	2-1	Eigengewicht (2) (1)		kg	545	545	632	632				
2-2		Achslast mit Last vorn/hinten (2)		kg	841	1304	893	1452	983	1649	1032	1800	
2-3		Achslast ohne Last vorn/hinten (2)		kg	425	120	425	120	489	143	489	143	
RÄDER	3-1	Bereifung			Polyurethan	Polyurethan	Polyurethan	Polyurethan					
	3-2	Reifengröße, vorn	ø	mm x mm	250 x 75	250 x 75	250 x 75	250 x 75					
	3-3	Reifengröße, hinten	ø	mm x mm	85 x 110	85 x 110	85 x 110	85 x 110					
	3-4	Zusatzräder (Abmessungen)	ø	mm x mm	100 x 40	100 x 40	100 x 40	100 x 40					
	3-5	Räder, Anzahl vorn/hinten (x = angetrieben)			1x+2	2	1x+2	2	1x+2	2	1x+2	2	
	3-6	Spurweite, vorn	b ₁₀	mm	461	461	461	461					
	3-7	Spurweite, hinten	b ₁₁	mm	390	390	390	390					
GRUNDABMESSUNGEN	4-4	Hub	h ₃	mm	130	130	130	130					
	4-9	Höhe Deichselgriff in Fahrstellung min./max.	h ₁₄	mm	744	1221	744	1221	744	1221	744	1221	
	4-15	Höhe gesenkt)	h ₁₃	mm	85	85	85	85					
	4-19	Gesamtlänge	l ₁	mm	1734	1734	1806	1806					
	4-20	Länge einschließlich Gabelrücken	l ₂	mm	578	578	650	650					
	4-21	Gesamtbreite	b ₁ , b ₂	mm	712	712	712	712					
	4-22	Gabelzinkenmaße	s/e/l	mm	64	172	1156	64	172	1156	64	172	1156
	4-25	Gabelaußenabstand	b ₅	mm	560	560	560	560					
	4-32	Bodenfreiheit Mitte Radstand	m ₂	mm	21	21	21	21					
	4-33	Lastabmessungen b 12 x 16		mm	-	-	-	-					
	4-34-1	Arbeitsgangbreite bei Palette 1000 x 1200 quer	Ast	mm	2337	2337	2409	2409					
	4-34-2	Arbeitsgangbreite bei Palette 800 x 1200 längs	Ast	mm	2204	2204	2276	2276					
	4-35	Wenderadius	W _a	mm	1535	1535	1607	1607					
LEISTUNGSDATEN	5-1	Fahrgeschwindigkeit mit/ohne Last		km/h	6	6	6	6	6	6	6	6	
	5-1-1	Fahrgeschwindigkeit mit/ohne Last rückwärts		km/h	6	6	6	6	6	6	6	6	
	5-2	Hubgeschwindigkeit mit/ohne Last		m/s	0.04	0.05	0.04	0.05	0.04	0.05	0.04	0.05	
	5-3	Senkgeschwindigkeit mit/ohne Last		m/s	0.09	0.04	0.09	0.04	0.09	0.04	0.09	0.04	
	5-7	Steigfähigkeit mit/ohne Last		%	5.5	15.0	5.0	15.0	4.5	15	4.0	15.0	
	5-8	Max. Steigfähigkeit mit/ohne Last		%	10.0	20.0	9.0	20.0	8.0	20.0	7.5	20.0	
5-10	Betriebsbremse				Électromagnétique	Électromagnétique	Électromagnétique	Électromagnétique					
E-MOTOR	6-1	Fahrmotor, Leistung S2 60 min		kW	1.25	1.25	1.25	1.25					
	6-2	Hubmotor, Leistung bei S3 15%		kW	1.2	1.2	1.2	1.2					
	6-3	Batterie nach DIN 43531/35/36 A, B, C, nein			B	B	B	B					
	6-4	Batteriespannung/Nennkapazität K5 (2)		V/Ah	24	250 (3)	24	250 (3)	24	375 (4)	24	375 (5)	
	6-5	Batteriegewicht (2) (1)		kg	212	212	288	288					
	6-6	Energieverbrauch nach VDI-Zyklus		kWh/h	0.384	0.384	0.384	0.384					
8-1	Ausführung des Fahrtriebs				Drehstromsteuerung	Drehstromsteuerung	Drehstromsteuerung	Drehstromsteuerung					
10-7	Schalldruckpegel (Fahrerplatz)		dB (A)	< 70	< 70	< 70	< 70						

HINWEISE:

Die technischen Daten werden durch den Zustand des Fahrzeugs, dessen Ausstattung und die Art und Bedingungen des Betriebs beeinflusst. Sprechen Sie vor dem Kauf Ihres Hyster® Staplers mit Ihrem Händler über die beabsichtigte Verwendung.

- (1) Diese Werte können um +/- 5 % abweichen.
- (2) Siehe Batterietabelle
- (3) Aerfügbare Batterien 150Ah, 210Ah and 50Ah, 56Ah, 100Ah, 112Ah, 168Ah Li-Ion
- (4) Aerfügbare Batterien 150Ah, 210Ah, 250Ah, 315Ah and 50Ah, 56Ah, 100Ah, 112Ah, 168Ah Li-Ion
- (5) Aerfügbare Batterien 210Ah, 250Ah, 315Ah

GABELN:

P1.6-P1.8-P2.0-P2.2: 64 x 172 x 1 156 mm lang

GABELABSTAND:

Innen/innen: 216 mm (P1.6-P1.8-P2.0-P2.2)

Außen/außen: 560 mm

Weitere Gabellängen und -breiten optional erhältlich.

AUSRÜSTUNG UND GEWICHT: Die Gewichtsangaben (Zeile 2.1) basieren auf folgender Ausstattung: Vollständiger Stapler mit 172 mm breiten Gabeln und Antriebs- und Lasträdern aus Polyurethan.

HINWEIS:

Beim Handling angehobener Lasten ist Vorsicht geboten. Es sind nur ordnungsgemäß geschulte Fahrer einzusetzen, die die Anweisungen in der Bedienungsanleitung gelesen und verstanden haben und diese einhalten.

Alle Werte sind Nennwerte und unterliegen einer gewissen Toleranz.

Weitere Informationen erhalten Sie vom Hersteller.

Hyster Produkte werden möglicherweise ohne Vorankündigung verändert.

Abbildungen von Gabelstaplern zeigen möglicherweise Sonderausstattungen, die nicht zum Standardlieferumfang gehören. Die Werte variieren eventuell je nach Konfiguration.

Technische Daten gemäß VDI 2198

CE **Sicherheit:** Dieser Stapler entspricht den derzeit gültigen EU-Bestimmungen.

> BATTERIEINFORMATIONEN

Batteriefach 375 / 315 Ah (b5 = 520mm - 560mm - 670mm)

1-6	Lastschwerpunktabstand	c mm	400	500	600	700	800					
1-8	Lastabstand	x mm	599	805	955	1199	1399					
1-9	Radstand	y mm	1084	1290	1440	1684	1884					
2-1	Eigengewicht (1)	kg	612	623	632	646	657					
2-2	Achslast mit Last (3)	kg	Vorn	809	944	983	1106	1166				
			Hinten	1803	1679	1649	1540	1491				
2-3	Achslast ohne Last vorn/hinten	kg	Vorn	441	471	489	513	529				
			Hinten	171	152	143	133	128				
4-19	Gabelzinkenmaße ISO 2331	l ₁ mm	1450	1656	1806	2050	2250					
4-20	Länge einschließlich Gabelrücken (Mitgänger)	l ₂ mm	650	650	650	650	650					
4-22	Gabelzinkenmaße ISO 2331	s/e/l mm	800	1006	1156	1400	1600					
4-34-1	Arbeitsgangbreite bei Palette 1000 × 1200 quer (Mitgänger)	A _q mm	2173	2288	2409	2683	2972					
4-34-2	Arbeitsgangbreite bei Palette 800 × 1200 längs (Mitgänger)	A _l mm	2173	2219	2276	2451	2698					
4-35	Wenderadius (Mitgänger)	W _r mm	1251	1457	1607	1851	2051					
6-3	Batterie nach DIN 43531/35/36 A, B, C, nein							B				
6-4	Batteriespannung/Nennkapazität (2)	V/Ah		24				375 - 315				
6-5	Batteriegewicht (1)	kg						288				

Batteriefach 250 / 210 Ah (b5 = 520mm - 560mm - 670mm)

1-6	Lastschwerpunktabstand	c mm	400	500	600	700	800	400	500	600	700	800	
1-8	Lastabstand	x mm	599	805	955	1199	1399	599	805	955	1199	1399	
1-9	Radstand	y mm	1012	1218	1368	1612	1812	1012	1218	1368	1612	1812	
2-1	Eigengewicht (1)	kg	525	536	545	559	570	499 (5)	510 (5)	519 (5)	533 (5)	544 (5)	
2-2	Achslast mit Last (3)	kg	Vorn	776	910	945	1066	1123	768	771	774	909	945
			Hinten	1749	1626	1600	1493	1447	1731	1739	1745	1624	1599
2-3	Achslast ohne Last vorn/hinten	kg	Vorn	382	409	425	447	461	363	371	378	407	424
			Hinten	143	127	120	112	109	136	139	141	126	120
4-19	Gabelzinkenmaße ISO 2331	l ₁ mm	1378	1584	1734	1978	2178	1378	1584	1734	1978	2178	
4-20	Länge einschließlich Gabelrücken (Mitgänger)	l ₂ mm	578	578	578	578	578	578	578	578	578	578	
4-22	Gabelzinkenmaße ISO 2331	s/e/l mm	800	1006	1156	1400	1600	800	1006	1156	1400	1600	
4-34-1	Arbeitsgangbreite bei Palette 1000 × 1200 quer (Mitgänger)	A _q mm	2101	2216	2337	2611	2900	2101	2216	2337	2611	2900	
4-34-2	Arbeitsgangbreite bei Palette 800 × 1200 längs (Mitgänger)	A _l mm	2101	2147	2204	2379	2626	2101	2147	2204	2379	2626	
4-35	Wenderadius (Mitgänger)	W _r mm	1179	1385	1535	1779	1979	1179	1385	1535	1779	1979	
6-3	Batterie nach DIN 43531/35/36 A, B, C, nein							B					
6-4	Batteriespannung/Nennkapazität (2)	V/Ah		24				250 - 210		24		250 (4)	
6-5	Batteriegewicht (1)	kg				212						180	

Batteriefach 150 Ah (b5 = 520mm - 560mm - 670mm)

1-6	Lastschwerpunktabstand	c mm	400	500	600	700	800	400	500	600	700	800	
1-8	Lastabstand	x mm	599	805	955	1199	1399	599	805	955	1199	1399	
1-9	Radstand	y mm	950	1156	1306	1550	1750	950	1156	1306	1550	1750	
2-1	Eigengewicht (1)	kg	449	460	469	483	494	430	441	450	464	475	
2-2	Achslast mit Last (3)	kg	Front	748	881	912	1032	1086	729	862	893	1013	1067
			Rear	1701	1579	1557	1451	1408	1701	1579	1557	1451	1408
2-3	Achslast ohne Last vorn/hinten	kg	Front	328	352	367	387	400	314	337	352	371	384
			Rear	1316	1522	1672	1916	2116	1316	1522	1672	1916	2116
4-19	Gabelzinkenmaße ISO 2331	l ₁ mm	516	516	516	516	516	516	516	516	516	516	
4-20	Länge einschließlich Gabelrücken (Mitgänger)	l ₂ mm	800	1006	1156	1400	1600	800	1006	1156	1400	1600	
4-22	Gabelzinkenmaße ISO 2331	s/e/l mm	2039	2154	2275	2549	2838	2039	2154	2275	2549	2838	
4-34-1	Arbeitsgangbreite bei Palette 1000 × 1200 quer (Mitgänger)	A _q mm	2039	2085	2142	2317	2564	2039	2085	2142	2317	2564	
4-34-2	Arbeitsgangbreite bei Palette 800 × 1200 längs (Mitgänger)	A _l mm	1117	1323	1473	1717	1917	1117	1323	1473	1717	1917	
4-35	Wenderadius (Mitgänger)	W _r mm	1179	1385	1535	1779	1979	1179	1385	1535	1779	1979	
6-3	Batterie nach DIN 43531/35/36 A, B, C, nein							No					
6-4	Batteriespannung/Nennkapazität (2)	V/Ah		24		150			24			150 (4)	
6-5	Batteriegewicht (1)	kg				212						180	

Batteriefach 112/56 Ah (b5 = 520mm - 560mm - 670mm)

1-6	Lastschwerpunktabstand	c mm	400	500	600	700	800	400	500	600	700	800	
1-8	Lastabstand	x mm	599	805	955	1199	1399	599	805	955	1199	1399	
1-9	Radstand	y mm	950	1156	1306	1550	1750	950	1156	1306	1550	1750	
2-1	Eigengewicht (1)	kg	345	356	365	379	390	358	369	378	392	403	
2-2	Achslast mit Last (3)	kg	Vorn	650	790	826	953	1013	660	800	836	964	1024
			Hinten	1695	1566	1539	1426	1377	1698	1569	1542	1428	1379
2-3	Achslast ohne Last vorn/hinten	kg	Vorn	238	265	282	307	324	247	275	293	317	335
			Hinten	107	91	83	72	66	111	94	85	75	68
4-19	Gabelzinkenmaße ISO 2331	l ₁ mm	1316	1522	1672	1916	2116	1316	1522	1672	1916	2116	
4-20	Länge einschließlich Gabelrücken (Mitgänger)	l ₂ mm	516	516	516	516	516	516	516	516	516	516	
4-22	Gabelzinkenmaße ISO 2331	s/e/l mm	800	1006	1156	1400	1600	800	1006	1156	1400	1600	
4-34-1	Arbeitsgangbreite bei Palette 1000 × 1200 quer (Mitgänger)	A _q mm	2039	2154	2275	2549	2838	2039	2154	2275	2549	2838	
4-34-2	Arbeitsgangbreite bei Palette 800 × 1200 längs (Mitgänger)	A _l mm	2039	2085	2142	2317	2564	2039	2085	2142	2317	2564	
4-35	Wenderadius (Mitgänger)	W _r mm	1117	1323	1473	1717	1917	1117	1323	1473	1717	1917	
6-3	Batterie nach DIN 43531/35/36 A, B, C, nein							No					
6-4	Batteriespannung/Nennkapazität (2)	V/Ah		24				56 (2)		24		112 (2)	
6-5	Batteriegewicht (1)	kg				40						53	

BATTERIEINFORMATIONEN



Batteriefach 168/50 Ah (b5 = 520mm - 560mm - 670mm)

1-6	Lastschwerpunktabstand	c mm	400	500	600	700	800	400	500	600	700	800	400	500	600	700	800	
1-8	Lastabstand	x mm	599	805	955	1199	1399	599	805	955	1199	1399	599	805	955	1199	1399	
1-9	Radstand	y mm	950	1156	1306	1550	1750	950	1156	1306	1550	1750	950	1156	1306	1550	1750	
2-1	Eigengewicht (1)	kg	371	382	391	405	416	349	360	369	383	394	410	421	430	444	455	
2-2	Achslast mit Last (3)	kg	Vorn	669	810	847	975	1035	651	791	827	955	1015	694	838	875	1005	1066
			Hinten	1702	1572	1544	1430	1381	1698	1569	1542	1428	1379	1716	1583	1555	1439	1389
2-3	Achslast ohne Last vorn/hinten	kg	Vorn	256	285	303	328	346	238	266	284	308	326	281	312	332	359	377
			Hinten	115	97	88	77	70	111	94	85	75	68	129	109	98	85	78
4-19	Gabelzinkenmaße ISO 2331	l ₁ mm	1316	1522	1672	1916	2116	1316	1522	1672	1916	2116	1316	1522	1672	1916	2116	
4-20	Länge einschließlich Gabelrücken (Mitgänger)	l ₂ mm	516	516	516	516	516	516	516	516	516	516	516	516	516	516	516	
4-22	Gabelzinkenmaße ISO 2331	s/e/l mm	800	1006	1156	1400	1600	800	1006	1156	1400	1600	800	1006	1156	1400	1600	
4-34-1	Arbeitsgangbreite bei Palette 1000 x 1200 quer (Mitgänger)	A _q mm	2039	2154	2275	2549	2838	2039	2154	2275	2549	2838	2039	2154	2275	2549	2838	
4-34-2	Arbeitsgangbreite bei Palette 800 x 1200 längs (Mitgänger)	A _l mm	2039	2085	2142	2317	2564	2039	2085	2142	2317	2564	2039	2085	2142	2317	2564	
4-35	Wenderadius (Mitgänger)	W _r mm	1117	1323	1473	1717	1917	1117	1323	1473	1717	1917	1117	1323	1473	1717	1917	
6-3	Batterie nach DIN 43531/35/36 A, B, C, nein		No				No				No							
6-4	Batteriespannung/Nennkapazität (2)	V/Ah	24		168 (2)		24		50 (2)		24		100 (2)					
6-5	Batteriegewicht (1)	kg	66				44				105							

(1) Diese Werte können um +/- 5 % abweichen.

(2) Li-Ion batterie
(3) Achslast mit LAST = 2000 kg

(4) Version mit Polypropylengehäuse
(5) Inkl. 6 kg Ballast

STANDARDAUSSTATTUNG UND OPTIONALE AUSSTATTUNGSMERKMALE



ERGONOMISCHES DESIGN	P1.6	P1.8	P2.0	P2.2
Start per Schlüsselschalter	STD	STD	STD	STD
Start ohne Schlüssel über Bedienerpasswort	X	X	X	X
Richtungssteuerung mit Wippschalter	STD	STD	STD	STD
Deichselsteuerung	STD	STD	STD	STD
Präzisionsdeichselkopf (SPED)	X	X	X	X
Ein-/Aus-Schalter zum Heben/Senken am Deichselkopf	STD	STD	STD	STD
Hubunterbrechung durch Sensor	X	X	X	X
Einfahrkufen	X	X	X	X
Intelligent Lift	X	X	X	X
Intelligent Slow Down	X	X	X	X
AUFBAU	P1.6	P1.8	P2.0	P2.2
Rahmen, B5 = 560 mm	STD	STD	STD	STD
Chassis, B5 = 670 mm	X	X	X	X
Chassis, B5 = 520 mm	X	X	X	X
Standardausführung	STD	STD	STD	STD
Kühlhausausführung (-30 °C)	X	X	X	X
Korrosionsschutz (SPED)	X	X	X	X
Stoßfängerumbau (SPED)	X	X	X	X
Geräuschreduzierung (SPED)	X	X	X	X
Erdungsband	X	X	X	X
Hubösen (SPED)	X	X	X	X
HUB	P1.6	P1.8	P2.0	P2.2
Hohes Lastschutzgitter, 1.524 mm	X	X	X	X
Hohes Lastschutzgitter, 1.800 mm	X	X	X	X
Hohes Lastschutzgitter (SPED), 1.520 mm	X	X	X	X
Hohes bewegliches Lastschutzgitter (SPED), 1.730/1.310 mm	X	X	X	X
Geschweißte Gabelzinken mit Standardabschrägung, 1.156 x 560 x 955 mm	STD	STD	STD	STD
Geschweißte Gabelzinken mit Standardabschrägung, 800 x 520 x 599 mm	X	X	X	X
Geschweißte Gabelzinken mit Standardabschrägung, 800 x 560 x 599 mm	X	X	X	X
Geschweißte Gabelzinken mit Standardabschrägung, 800 x 670 x 599 mm	X	X	X	X
Geschweißte Gabelzinken mit Standardabschrägung, 1.006 x 520 x 805 mm	X	X	X	X
Geschweißte Gabelzinken mit Standardabschrägung, 1.006 x 560 x 805 mm	X	X	X	X
Geschweißte Gabelzinken mit Standardabschrägung, 1.006 x 670 x 805 mm	X	X	X	X
Geschweißte Gabelzinken mit Standardabschrägung, 1.156 x 520 x 955 mm	X	X	X	X
Geschweißte Gabelzinken mit Standardabschrägung, 1.156 x 670 x 955 mm	X	X	X	X
Geschweißte Gabelzinken mit Standardabschrägung, 1.400 x 520 x 1.199 mm	X	X	X	X
Geschweißte Gabelzinken mit Standardabschrägung, 1.400 x 560 x 1.199 mm	X	X	X	X
Geschweißte Gabelzinken mit Standardabschrägung, 1.400 x 670 x 1.199 mm	X	X	X	X
Geschweißte Gabelzinken mit Standardabschrägung, 1.600 x 520 x 1.399 mm	X	X	X	X
Geschweißte Gabelzinken mit Standardabschrägung, 1.600 x 560 x 1.399 mm	X	X	X	X
Geschweißte Gabelzinken mit Standardabschrägung, 1.600 x 670 x 1.399 mm	X	X	X	X
Gabelzinken (SPED), 560 x 1.800 (x = 1.599 mm)	X	X	X	X
Gabelzinken (SPED), 670 x 1.800 (x = 1.599 mm)	X	X	X	X
Gabelzinken (SPED), 560 x 2.000 (x = 1.799 mm)	X	X	X	X
Gabelzinken (SPED), 560 x 2.350 (x = 2.149 mm)	X	X	X	X
Gabelzinken (SPED), 980 x 560 (x = 779 mm)	X	X	X	X
Gabelzinken (SPED), 980 x 670 (x = 779 mm)	X	X	X	X

BEDIENUNG	P1.6	P1.8	P2.0	P2.2
Akustischer Alarm in Vorwärtsrichtung (Gabelzinken nach hinten)	X	X	X	X
Akustisches Rückfahrwarnsignal (Gabelzinken nach vorne)	X	X	X	X
Akustischer Alarm in Vorwärtsrichtung und akustisches Rückfahrwarnsignal	X	X	X	X
Drahtloses Maschinen-Management-System Hyster Tracker	X	X	X	X
Drahtloses Maschinen-Management-System Hyster Tracker – Zugriff/Prüfung	X	X	X	X
Drahtloses Maschinen-Management-System Hyster Tracker – Überwachung	X	X	X	X
250x75 mm Polyurethan-Antriebsrad	STD	STD	STD	STD
250x75 mm Tophane-Antriebsrad	X	X	X	X
250x75 mm NDIIthane-Antriebsrad	X	X	X	X
85x110 mm Polyurethan-Einzellaströlen	STD	STD	STD	STD
85x90 mm Polyurethan-Tandemlaströlen	X	X	X	X
BATTERIEN	P1.6	P1.8	P2.0	P2.2
Hyster Standardbatterie	X	X	X	X
Hyster Batterie mit Aquamatic und Air Mix	X	X	X	X
Hyster Batterie mit Aquamatic	X	X	X	X
Lithium-Ionen-Batterie	X	X	X	X
Seitliche Batterieentnahme	X	X	X	X
Vertikale Batterieentnahme	STD	STD	STD	STD
Station für Zweifachbatteriewechsel	X	X	X	X
Batteriefach, 650 x 150 x 506 mm, für 150-Ah-Batterie	STD	STD	X	-
Batteriefach, 624 x 284 x 627 mm (für 315/375-Ah-DIN-Batterie)	X	X	X	X
Batteriefach, 624 x 212 x 627 mm (für 210/250-Ah-DIN-Batterie)	X	X	STD	STD
Batterie, 24 V, 150 Ah (BS)	X	X	X	X
Batterie, 24 V, 200 Ah (MBS)	X	X	X	X
Hyster Batterie, 24 V, 210 Ah (DIN)	X	X	X	X
Hyster Batterie, 24 V, 250 Ah (DIN)	X	X	X	X
Hyster Batterie, 24 V, 315 Ah (DIN)	X	X	X	X
Hyster Batterie, 24 V, 375 Ah (DIN)	X	X	X	X
Lithium-Ionen-Batterie, 24 V, 50 Ah	X	X	X	-
Lithium-Ionen-Batterie, 24 V, 100 Ah	X	X	X	-
Staplerausführung für konventionelle Batterieladung	X	X	X	X
Integriertes Ladegerät mit Schukostecker	X	X	X	X
Integriertes Ladegerät mit UK-Stecker	X	X	X	X
Batteriekabelverlängerung (1.500 mm)	X	X	X	X
Ladegerät, 50 Hz einphasig, 8 Stunden	X	X	X	X
Ladegerät, 50 Hz einphasig, 12 Stunden	X	X	X	X
Ladegerät, 50 Hz dreiphasig, 8 Stunden	X	X	X	X
Ladegerät, 50 Hz dreiphasig, 12 Stunden	X	X	X	X
Hochfrequenzladegerät, einphasig, 8 Stunden	X	X	X	X
Hochfrequenzladegerät, einphasig, 8 Stunden, mit Luftpumpe	X	X	X	X
Hochfrequenzladegerät, einphasig, 12 Stunden	X	X	X	X
Hochfrequenzladegerät, einphasig, 12 Stunden, mit Luftpumpe	X	X	X	X
Lithium-Ionen-Ladegerät, einphasig, 24/60	X	X	X	
Lithium-Ionen-Ladegerät, einphasig, 24/100	X	X	X	
Wasserbehälter mit Gravitationsbefüllung	X	X	X	X
DESIGN	P1.6	P1.8	P2.0	P2.2
Hyster Lackierung für Basisstapler	STD	STD	STD	STD
Sonderlackierung für Basisstapler	X	X	X	X
SONSTIGES	P1.6	P1.8	P2.0	P2.2
24 Monate/4.000 Betriebsstunden Herstellergarantie	STD	STD	STD	STD
36 Monate/6.000 Betriebsstunden erweiterte Garantie	X	X	X	X

> PRODUKTMERKMALE

VERLÄSSLICHKEIT

- Hyster hat das Chassis des Gabelstaplers so entwickelt, dass Paletten besser aufgenommen und gestützt werden, wodurch die Stabilität beim Fahren mit Last deutlich verbessert wird. Die Aufhängungen von Antriebseinheit, Gestänge und Hydraulikzylinder wurden von Hyster in eine Einheit integriert, was die Langlebigkeit und Zuverlässigkeit über die gesamte Lebensdauer des Gabelstaplers verbessert.
- Durch die Kombination aus schwerlastfähigem Stahlchassis und technologisch hoch entwickelter Gusstechnik bei der Antriebseinheit hat der P1.6-2.2 eines der stabilsten Chassis der Branche.
- Beide Komponenten bilden gemeinsam das Rückgrat des Gabelstaplers und sorgen durch ihre ideale Anordnung dafür, dass die Antriebseinheit die robusteste in ihrer Kategorie ist. Das schwerlastfähige Gussteil ersetzt geschweißte Komponenten, um eine höhere Stabilität und Langlebigkeit zu erzielen. Alle auf den Gabelstapler einwirkenden Kräfte werden auf eine intelligente, hoch entwickelte Komponente gelenkt.
- Die Abdeckung des P1.6-2.2 besteht aus einem sehr widerstandsfähigen, thermoplastischen Elastomer. Sie ist flexibel, beständig gegen Abplatzungen und bietet allen Komponenten vollständigen Schutz.
- Das Ladegerät ist im Chassis eingeschlossen und so vor widrigen Umwelteinflüssen geschützt.
- Da der Motor beim Lenken nicht mit bewegt wird, werden Verschleiß und Belastung der Stromkabel vermieden.
- Der gekapselte, vertikal montierte Drehstromantriebsmotor ist leicht zugänglich und vor Spritzern und Schmutz geschützt.
- Die Kriechgangfunktion kann an jeder Position der Transportstellung aktiviert werden. Wenn sich der Griff in der Transportstellung befindet und die Kriechgangfunktion ausgewählt wird, schaltet der P1.6-2.2 automatisch in den Kriechgang, d.h., Geschwindigkeit und Beschleunigung werden verringert, sodass der Bediener den Gabelstapler in enger Umgebungen sicherer und präziser steuern kann. Wenn sich der Deichselkopf in der oberen Bremsstellung befindet, kann der Bediener die Taste für den Kriechgang gedrückt halten, um den Rangierbereich des Gabelstaplers zu verkleinern und damit die Manövrierfähigkeit, z.B. beim Rangieren in einem LKW, zu verbessern.
- Beim P1.6-2.2 ist die Spitze der Gabelzinken verkürzt und der Schutzbügel hat ein flaches Profil, sodass engere Rechtsdrehungen möglich sind. Dadurch werden das Kommissionieren im rechten Winkel und das gleichmäßige Bestücken auf beiden Seiten des Ganges erleichtert. Auch die Manövrierfähigkeit im Innern von LKWs wird so verbessert.
- Da die Gabelzinken spitz zulaufen und stumpfe Enden haben, lassen sich Paletten leichter aufnehmen und umpositionieren. Die Konstruktion eignet sich besonders für die 4er-Block-Beladung, bei der 10 % mehr Paletten pro LKW geladen werden können und sich die Transportkosten pro Palette verringern.
- Der P1.6-2.2 kann optional mit der Funktion Hyster Intelligent Slow Down™ ausgestattet werden, um sicherzustellen, dass die Lasten immer stabil bleiben. Bei Aktivierung dieser Funktion wird automatisch erkannt, wenn der Gabelstapler eine Kurve nimmt. Die Geschwindigkeit wird daraufhin verringert und der Bediener kann den Gabelstapler präziser um die Ecke steuern. So kann der Bediener schnell und sicher im Lager manövrieren und sich dabei auf die klassenbeste Stabilität des P1.6-2.2 verlassen.
- Möglicher Verdrehung wird beim P1.6-2.2 durch ein verstärktes Chassis, höhere Torsionssteifigkeit sowie eine Torsionsfeder und Gestänge in Schwerlastausführung vorgebeugt. Damit gehört das Modell zu den stabilsten Gabelhubwagen der Branche.

PRODUKTIVITÄT

- Hyster Intelligent Lift™ ermöglicht es dem Bediener, den Stapler bereits zu bewegen, bevor die Palette vollständig angehoben ist. Bei Ausstattung des P1.6-2.2 mit dieser Option wird die Palette automatisch auf die maximale Gabelhöhe angehoben, ohne dass der Bediener die Hubtaste dauerhaft gedrückt halten muss. Durch die Möglichkeit, gleichzeitig Fahren und die Last anheben zu können, lässt sich mit Hyster Intelligent Lift™ die Durchlaufzeit reduzieren und eine Produktivitätssteigerung von bis zu 17 % realisieren.

ERGONOMIE

- Dank des in mittlerer Höhe montierten und verkürzten Deichselkopfes, des vertikal montierten Antriebsmotors und des durchdachten ergonomischen Designs lassen sich die Gabelhubwagen vom Typ P1.6-2.2 einfacher und komfortabler steuern.
- Die Transportstellung der Deichsel nimmt beim P1.6-2.2 einen größeren Bereich in der Industrie, sodass der Gabelstapler von Bedienern unterschiedlicher Größe komfortabel gesteuert werden kann.
- Mit der Kriechgangfunktion kann der Gabelstapler bei vollständig senkrechter Stellung der Deichsel und in der Transportstellung auf engem Raum sicher manövriert werden.
- Beim P1.6-2.2 hat der Bediener eine gute Sicht auf die Gabelzinken und kann sie daher präzise positionieren und in Paletten mit oder ohne Last ein- und herausfahren. Diese überlegene Sicht ermöglicht Zeitersparnisse und erhöht im gesamten Betrieb die Produktivität.
- Die Deichsel ist sehr leichtgängig. Der Deichselkopf lässt sich ohne Kraftaufwand in die Transportstellung bringen und dort halten.
- Die Deichsel ist in mittlerer Höhe montiert, um den für das Lenken benötigten Kraftaufwand, die Sicht und die Manövrierfähigkeit zu optimieren.
- Dank des großen Drehlagers und serienmäßiger Gummireifen wird weniger Kraft für das Drehen des Lenkreifens benötigt.

BETRIEBSKOSTEN

- Durch die schwerlastfähige Torsionsfeder werden die Bolzen und das Gestänge gleichmäßiger belastet. Das verringert den Verschleiß und sorgt für eine höhere Widerstandsfähigkeit, Zuverlässigkeit und Langlebigkeit.
- Das Gestänge besteht aus einer gleichförmigen Vierkantstange mit geschweißten Enden und zeichnet sich durch maximale Stabilität und geringen Wartungsbedarf aus.

- Es werden die dicksten Bronzebuchsen eingesetzt, die überhaupt erhältlich sind. Zusätzlich weisen sie größtmögliche Kontaktflächen auf, sodass die Kraft optimal verteilt und die Lebensdauer erhöht wird. Das bewährte Design mit X-Nut sorgt dafür, dass sich das Schmiermittel gleichmäßig in der gesamten Buchse verteilt und der Verschleiß somit reduziert wird.
- Das aus Stahl gefertigte Chassis der Antriebseinheit bietet eine hohe Stabilität und Widerstandsfähigkeit, wodurch die Wartungskosten verringert und Schäden an der Last vermieden werden.
- Für Anwendungen, die eine noch höhere Stabilität erfordern, wurden die Stützräder mit schwerlastfähigen Gussteilen verstärkt. Die Sprungfedern wurden durch einen Poly-Block ersetzt, der sich durch eine höhere Lebensdauer und Korrosionsbeständigkeit auszeichnet. So werden der Wartungsaufwand und die Kosten reduziert.
- Ein weiterer Faktor bei der Senkung der Betriebskosten sind die großen, wartungsfreien Drehlenklager, die die Fahr- und Lenkkräfte besser verteilen als kleine Kegellager.
- Der Drehstromfahrmotor ist ebenfalls wartungsfrei und der externe Geschwindigkeitssensor leicht zugänglich, sodass weniger Wartungskosten anfallen.

WARTUNGSFREUNDLICHKEIT

- Dank der leicht abnehmbaren Abdeckung sind alle Hauptkomponenten bequem zugänglich. Auch zu den Schmiernippeln an allen Verbindungsstellen besteht direkter Zugang, um eine einfache Wartung und lange Lebensdauer sicherzustellen. Splintbolzen mit Befestigungsöse im gesamten Gestängesystem erleichtern die Wartung der Bolzen und Buchsen.
- Mit dem optionalen integrierten Ladegerät bietet der P1.6-2.2 einen einzigartigen Ladeanschluss, der frontseitig montiert einfach zu erreichen ist.
- Der P1.6-2.2 ist mit einer Drehstrom Fahrsteuerung ausgestattet.
- Durch die Drehstromtechnologie entfallen zu wartende Bürstenkomponenten und Verschleißteile.
 - Keine regelmäßige Wartung.
 - Keine geplanten Stillstandzeiten, keine Kosten für Ersatzteile und Wartung.
 - Kein Wartungsbedarf durch Bürstenverschleiß und Staub.

STARKE PARTNER. ROBUSTE STAPLER.TM

FÜR ANSPRUCHSVOLE ANWENDUNGEN. ÜBERAL.

Hyster bietet eine umfassende Produktpalette mit Lagertechnik, Gegengewichtsstaplern mit Verbrennungs- und Elektromotoren, Containerhandlern und ReachStackern an.

Hyster ist mehr als nur ein Gabelstaplerlieferant. Unser Ziel ist eine umfassende Partnerschaft, in der alle Bereiche der Flurförderzeuge abgedeckt werden:

Egal ob Sie professionellen Rat für Ihre Fuhrparkverwaltung, hochqualifizierten Service oder Ersatzteile benötigen: Auf Hyster können Sie sich verlassen.


Die Mitglieder unseres exzellent geschulten Händlernetzwerks bieten Ihnen vor Ort schnelle und fachmännische Hilfe an. Sie haben kostengünstige Finanzierungspakete im Angebot und präsentieren Ihnen gerne effizient verwaltete Wartungsprogramme, damit sich Ihre Investition auszahlt. Unsere Aufgabe ist es, Ihre Bedürfnisse im Bereich Flurförderzeuge zu erfüllen, damit Sie sich ganz auf den Erfolg Ihres Unternehmens konzentrieren können - heute und auch in Zukunft.




HALD &
GRUNEWALD

LÖSUNGEN, DIE ENTLASTEN

Hald & Grunewald GmbH
Johannes-Kepler-Str. 14 + 18, D-71083 Herrenberg
Telefon: 07032/27050
E-Mail: verkauf@hald-grunewald.de
Web: www.hald-grunewald.de

 [/haldundgrunewald](https://www.facebook.com/haldundgrunewald)

 [hald_grunewald](https://www.instagram.com/hald_grunewald)



HYSTER-YALE UK LIMITED unter dem Handelsnamen Hyster Europe. Eingetragene Adresse: Centennial House, Building 4.5, Frimley Business Park, Frimley, Surrey, GU16 7SG, United Kingdom. Eingetragen in England und Wales. Handelsregisternummer: 02636775.

©2019 HYSTER-YALE UK LIMITED. Alle Rechte vorbehalten. HYSTER,  und STARKE PARTNER. ROBUSTE STAPLER sind Warenzeichen der HYSTER-YALE Group, Inc.

NDIIThane, RedThane und Dynaroll sind Warenzeichen der Wicke GmbH + Co. KG. Lexan ist ein Warenzeichen der Sabic Global Technologies B.V.

Hyster Produkte werden möglicherweise ohne Vorankündigung verändert. Abbildungen von Staplern können Sonderausstattungen zeigen, die nicht zum serienmäßigen Lieferumfang gehören.