



**MT**-BAUREIHE FÜR DAS BAUGEWERBE  
Teleskopisch



# Handling your world

Was vor 60 Jahren als Unternehmen der Familie Braud begann, ist heute ein Konzern mit internationalem Vertriebsnetz: Die Manitou Group ist weltweit führender Anbieter von geländegängigen Flurfördergeräten und entwickelt, produziert, vertreibt und wartet Maschinen für den Bau, die Landwirtschaft und die Industrie.

Das Produktsortiment der Gruppe umfasst starre und drehbare Teleskopstapler, Schwerlast-Teleskoplader, Hubarbeitsbühnen, geländegängige semiindustrielle und industrielle Maststapler, Knicklader, Kompaktlader (Skid Steers) mit Rad- und Raupenfahrwerk, Baggerlader, Mitnehmstapler, Lagertechnikgeräte und Anbaugeräte.

Die Marken der Gruppe, Manitou, Gehl und Mustang, haben mittlerweile Kultstatus erlangt. Mit weltweit über 1.500 Vertragshändlern, bietet die Manitou Group ihren Kunden die besten Lösungen und Service zu einem hervorragenden Preis-Leistungs-Verhältnis.

Die Manitou Group mit Hauptsitz in Frankreich erwirtschaftete in 140 Ländern einen Umsatz in Höhe von 1,3 Milliarden Euro. Die weltweit rund 3.700 Mitarbeiter haben sich dem einen Ziel verschrieben, die Kundenzufriedenheit stetig zu verbessern.



1958

Entwicklung des Manitou-Staplers nach einer Idee von Marcel Braud.

1972

Beginn der Internationalisierung der Gruppe.

Unterzeichnung eines Handelspartnerschafts-abkommens mit Toyota für den Alleinvertrieb der Toyota-Industriestapler in Frankreich.

1981

Einführung des ersten Manitou-Teleskopladers.

1984

Börsengang.

1993

Vertrieb der ersten drehbaren MRT-Teleskoplader.

1995

Markteinführung von Hubarbeitsbühnen.

1996

Erhalt der ersten Zertifizierung unter ISO 9001.

1998

Marcel Braud wird Vorsitzender des Aufsichtsrats.

2007

Manitou weht ein internationales Logistikzentrum mit einer Fläche von 22.000 m<sup>2</sup> ein.

**3 Marken**  
vertrieben von  
1.500 Vertragshändlern  
in 140 Ländern

**MANITOU** | **GEHL** | **MUSTANG**

- 21 Niederlassungen
- 11 Produktionsstandorte
- 3.700 Angestellte in der ganzen Welt
- 77 % des weltweiten Umsatzes im Export
- Umsatz im Jahr 2016 in Höhe von 1,3 Milliarden Euro

2008

Übernahme des amerikanischen Unternehmens Gehl Company.

2009

Änderung bei der Unternehmensführung und Rückkehr zum Aufsichtsrat.

2010

Einführung von Knickladern der Marken Gehl und Mustang.

2012

Unterzeichnung eines Abkommens mit der Gesellschaft Yanmar über die Produktion und den Vertrieb von Minibaggern.

2013

Stärkung der Partnerschaft mit Yanmar durch Yarmars Beteiligung am Unternehmenskapital in Höhe von 6,26 %.

2014

Januar: Michel Denis wird zum Geschäftsführer bestellt.  
April: Neuausrichtung der Abteilungen mit neuen Zielen, davon eine Abteilung für Service und Kundendienst.

2015

Jubiläum: Manitou feiert den Verkauf der 500.000sten Maschine.

500 000

2016

Einführung der neuen Produktlinie MLT NewAg, Teleskoplader für die Landwirtschaft.

NEWAG

2017

Einweihung der neuen Niederlassung Manitou Equipment India, die sich auf Kompaktlader und Baggerlader spezialisiert.



**WENDIGKEIT UND  
KOMPAKTHEIT IN  
JEDEM GELÄNDE**





# NEHMEN SIE PLATZ

Entdecken Sie eine breite Palette an Teleskopladern von Manitou, zwischen 4–18 Metern und von 2,0–4,0 Tonnen. Jedes Modell bietet eine Lösung für Ihre alltäglichen Herausforderungen, egal ob Sie Kunde, Händler oder Vermieter sind.

## INHALT

<b>Die MT-Baureihe</b>	<b>6</b>
<b>Vernetzte Maschinen</b>	<b>8</b>
<b>Kompakt 4–6 m</b>	<b>12</b>
<b>Mittlere Höhen 7–13 m</b>	<b>18</b>
<b>Große Höhen 14–18 m</b>	<b>22</b>
<b>Technische Daten</b>	<b>26</b>
<b>Auswahl an Anbaugeräten</b>	<b>32</b>
<b>Dienstleistungen von Manitou</b>	<b>34</b>

# ALLES WESENTLICHE IN EINER EINZIGEN PRODUKTLINIE!

Manitou bietet Ihnen eine Produktlinie mit Maschinen mit Tragfähigkeiten von 2 bis 4 Tonnen und Hubhöhen von 4 bis 18 m.



Sehr geringer  
Wenderadius

Ab:  
**2,98 m**

Versatz der  
Arbeitsfläche bis zu

**13,5 m**

**4,3 bis  
18 m**  
Hubhöhe

Kapazitäten von

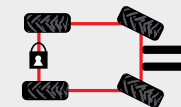
**2 bis 4 t**



## Teleskoplader von **Manitou**

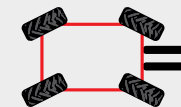
Die Teleskoplader von Manitou sind optimal für Arbeiten in **jedem Gelände geeignet**. Sie sind mit Allradantrieb ausgestattet und **haben ein leistungsstarkes Lastdiagramm**, perfekt an die Bedürfnisse Ihrer Baustelle angepasst.

## Eine ultra-handliche Maschine dank ihrer **drei Lenkungsmodi**



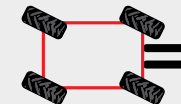
### 2 GELENKTE RÄDER

Für eine sicherere Fahrt auf der Straße



### 4 GELENKTE RÄDER

Für das Manövrieren bei beengten Platzverhältnissen auf der Baustelle



### HUNDEGANG

Für seitliches Heranfahren

# Dieselbe Grund-Konstruktion, basierend auf jahrelanger Erfahrung...

Die gesamte Produktlinie basiert auf demselben Design,  
damit Sie problemlos arbeiten können:

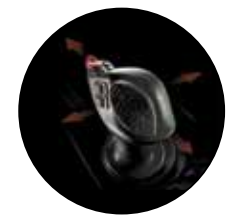


Vielseitigkeit durch  
sekundenschnelles  
Wechseln von  
Anbaugeräten

Gut geschützte Zylinder und  
Schläuche

Hydrostatisches Getriebe oder mit  
Drehmomentwandler, je nach Modell  
und Bedarf

Alle neuen Modelle verfügen über JSM  
Joystick® (Switch & Move), intuitive  
und einfache Bedienelemente und  
Armaturen Brett



In unseren Werken entwickeltes  
und hergestelltes Chassis  
Einteilige Längsträger (Stärke  
der Träger: von 15 bis 20 mm)

Eine den Sicherheitsstandards  
ROPS/FOPS Stufe 2  
entsprechende Kabine:  
Überrollschutz und Schutzaufbau  
gegen schwere herabfallende  
Gegenstände  
(außer MT 420/425: Niveau 1)

Einfacher Zugang zur Kabine

Breite Öffnung der Motorhaube und  
einfache Wartung der Maschinen  
Auswahl qualitativ hochwertiger  
struktureller Komponenten

Stützen vorn für  
zusätzliche Sicherheit  
bei Arbeiten in der Höhe  
(je nach Modell)

Ölbad-Lamellenbremsen  
im Achsinnern

# VERNETZTE MASCHINEN



## Easy MANAGER: Die Lösung zur Verbesserung des TCO

Easy MANAGER wird für all unsere Maschinen als Option angeboten und dient Ihrer Produktivität.



### Behalten Sie Ihre Wartungskosten unter Kontrolle und sichern Sie sich die Langlebigkeit Ihres Materials

Dank der kontinuierlichen Überwachung der Betriebsstunden erfolgt die Wartung weder zu früh noch zu spät.



### Sparen Sie Zeit und Kraftstoff

Durch die Ortsbestimmung zeigt Ihnen der Easy MANAGER die beste Wegstrecke (hinsichtlich Fahrtzeit und Entfernung), um auf Ihre Aufrüstung zuzugreifen.



### Optimieren Sie den Einsatz Ihrer Ausrüstung

Sie werden in Echtzeit über ihre Aktivität und Verfügbarkeit informiert.



### Greifen Sie der Immobilisierung Ihrer Ausrüstung vor und schränken sie diese ein

Dank der gemeinsamen Nutzung der Daten durch Ihren Vertragshändler und mit Ihrer Zustimmung werden Maßnahmen im Voraus geplant und so ausgeführt, wie es für Sie am besten passt.



### Anzeige der Informationen zum Betrieb

der Ausrüstung einschließlich fortgeschrittener Daten (Füllstand Tank, Kraftstoffverbrauch) und Ferndiagnose (vorbehaltlich Eignung).



### Sichern Sie Ihren Besitz

Easy MANAGER Mobile informiert Sie augenblicklich über jede unvorhergesehene Fortbewegung oder Aktivität.



**Ergonomisch  
Intuitiv  
Benutzerfreundlich**

Für einen einfachen Zugang zu den zentralen Informationen der Maschine hat die Manitou-Gruppe die Easy MANAGER Mobile App eingeführt, die direkt über Ihr Smartphone ganz einfach verwendet werden kann.



## Kennen Sie wirklich die Gesamtbetriebskosten Ihrer Maschinen?

REDUCE TCO

(Total Cost of Ownership)

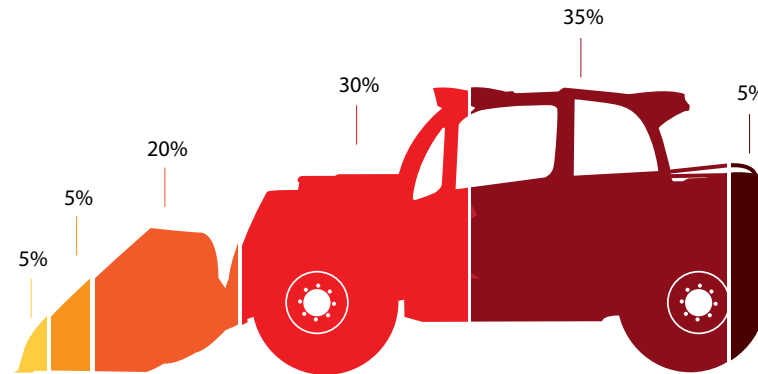
informiert Sie umfassend über die Verteilung der Kostenpositionen Ihrer Maschinen und unterstützt Sie bei der Optimierung der Rentabilität Ihrer Produktionsmittel.



## TCO, was ist das?

**TCO steht für Total Cost of Ownership:** Das sind die Anschaffungs- und Betriebskosten einer Sache, auch als Gesamtbetriebskosten bezeichnet.

Für diesen Indikator werden nicht nur die Fixkosten (Kauf, Zinsen, Miete, Restwert usw.), sondern auch die variablen Kosten (Wartung, Schulung der Bediener usw.) im Zusammenhang mit der Verwendung der Maschine berücksichtigt.



**Finanzielle Lasten**  
Steuern, Zinsen,  
Versicherungen ...

**Reifen**

**Wartung & Reparatur**  
Vorbeugende  
Wartung,  
korrigierende  
Wartung...

**Kraftstoff**

**Wertminderung**  
=  
Kaufwert  
-  
Wiederverkaufswert

**Verschiedenes**

Berechnen Sie Ihre TCO auf [tco.manitou.com](http://tco.manitou.com)











# EINE PRODUKTLINIE ZU IHRER VOLLSTEN ZUFRIEDENHEIT!

Egal, ob Sie Kompaktheit, Höhe oder Geländegängigkeit suchen – unsere MT-Produktlinie bietet Antworten auf all Ihre Bedürfnisse.





**4&6 m**  
**Kompakte**  
**Baureihe**

## **MT420 / 425**

### **Eine ultra kompakte & manövrierbare Maschine**

Der MT 420 H New Buggy ist der Teleskoplader mit den kompaktesten Abmessungen der MT-Baureihe von Manitou.

Der MT 420 H New Buggy überzeugt mit seinen außergewöhnlichen Abmessungen und ist Ihr Partner auf allen Baustellen! Der MT 420 H New Buggy findet selbst in den schmalsten, unebensten und schwer zugänglichen Bereichen Platz. Er ist mit **Allradantrieb** ausgestattet und verfügt über **Wenderadius von weniger als 3 Metern**.

**Nutzen Sie alle Vorteile einer kompakten, leicht manövrierbaren Maschine, die Ihre Gesamtbetriebskosten (TCO) reduzieren!**



< 2 m mit kompaktem Rundumlicht





## Benutzerfreundlichkeit

Ein sehr angenehmer und ergonomischer Arbeitsbereich. Alle zentralen Bedienelemente befinden sich in greifbarer Nähe.

Das hydrostatische Getriebe mit Schaltung über den JSM Joystick® garantiert Geschwindigkeit und Präzision bei der Arbeit.



## Optimieren Sie Ihre Baustellen, maximieren Sie Ihren Gewinn!

Der MT 420 H New Buggy ist mit einer Standard-Geräteaufnahme von Manitou ausgestattet. Manitou zertifiziert nur Anbaugeräte, die den geltenden Normen entsprechen.

Der MT 420 H New Buggy ist dank seiner Hubkapazität von 4,30 m / 2,0 Tonnen **auf dem Markt einmalig**. Diese Vorteile sowie seine Vielseitigkeit sichern einen sehr guten **Wiederverkaufswert**.





## Sicherheits-garantie

- Dank der unterschiedlichen Positionierungsmöglichkeiten der Komponenten haben Sie eine **360°-Rundumsicht** in der Kabine, sowie **perfekte Stabilität** der Maschine auf den unterschiedlichen Baustellen.
- Leistungsstarke Scheibenbremse auf der Gelenkwelle, die auf den 2 Achsen wirkt.
- Automatische Parkbremse als Schutz vor Unfällen.
- Optionale Kamera vorne und hinten.
- Die Maschine entspricht den ROPS / FOPS-Vorschriften, Niveau I.

## Bewährte Leistung & Effizienz

- Sehr gutes Lastdiagramm bis zu **2 Tonnen bei 4,30 m**.
- Geländegängige Maschine, die sich an alle Baustellenbegebenheiten anpasst.
- Die Hauptkomponenten des MT 625 (Kabine, Reifen, hydrostatisches Getriebe, Kubota-Motor 49 PS, Achsen) sind absolut zuverlässig.
- Höchstgeschwindigkeit: 25 km/h.
- **Verstärkter Auslegerkopf** für einen Einsatz mit Schaufel.
- „Fan Drive“, serienmäßige hydraulische Lüftersteuerung für eine optimale Motorkühlung.







### Einfache Wartung und einfacher Transport

- **Sehr kompakte Maschine mit einfachem Zugang** zu den Wartungselementen.  
**Kosten für Wartung: < 1 € / Stunde.**
- Die Motorhaube lässt sich in zwei Teilen öffnen und ermöglicht eine einfache Wartung. Sie ist abnehmbar und mit „Telene“ verstärkt, einem sehr strapazierfähigen und wartungsarmen Glasfaserverbundstoff.
- Hydraulikölwechsel alle 2.000 Stunden.
- **Wartung:** Reduzierung der freiliegenden Teile, Rücklichter im Gegengewicht integriert, unterer Teil der Tür aus Blech, gut geschützte Zylinder und Schläuche.
- Gut erkennbare und zugängliche Verzurr- und Anschlagstelle.



# MT625

## EINE vielseitige, kompakte Maschine

Der MT 625 eignet sich optimal für **städtische Bau- und Renovierungsarbeiten** und überzeugt durch seine Kompaktheit.

Die MT 625 H mit ihrer unter 2 m liegenden Breite und Höhe fühlt sich selbst in engen Umgebungen wohl (Materialparks, städtische oder überfüllte Baustellen, Garagentüren oder Tiefgaragen).



## Benutzerfreundlichkeit und Wartungskomfort

**Der MT 625 und der MT 420 vereinen alle Vorteile von Ladern, Teleskopladern und Industriestaplern in einer Maschine.**

- Benutzerfreundlichkeit, komfortable Wartung und einfacher Transport.
- Einfache Inbetriebnahme: Start in weniger als 30 Sekunden.
- Wartungsinformationen auf dem Armaturenbrett (Fehlercodes).
- Die großzügige Öffnung der Motorhaube seitlich der Maschine ermöglicht einen einfachen Zugang zu den unterschiedlichen strukturellen Komponenten.

## Effizienz & Leistung

- **Auswahl aus 2 Kubota-Motoren**
  - 49 PS für Baustellen.
  - 75 PS für Kunden, die mehr Leistung und Einsatzfähigkeit benötigen.
- Im Gelände bietet der MT 625 eine Bodenfreiheit von 33 cm.
- Hydrostatisches Getriebe mit 2 Gängen (Geschmeidigkeit und Fahrkomfort).
- Verstärkter Ausleger, geeignet für den Schaufeleinsatz.
- Der MT 625 HA kann mit zwei verschiedenen Arbeitskörben ausgestattet werden (200 kg kompakt oder 365 kg groß).









**7, 9, 10 m**  
Mittlere  
Höhe

## Kompaktheit, Einfachheit und Leistung für Baustellen mit einer Höhe von bis zu 10 m

Die starren Teleskoplader in der Easy-Version (75 PS) mit mittlerer Höhe bieten Ihnen eine optimale Kombination aus Kompaktheit und Leistung, dank Hubhöhen zwischen 7 und 10 Metern, einer Nennleistung von 3 bis 3,2 Tonnen und optimierter Abmessungen.

Die mittlere Höhe eignet sich perfekt für Maurer- und Dachdeckerarbeiten oder jede andere Tätigkeit auf der Baustelle für welche kompakte Maschinen benötigt werden, unter Beibehaltung von leistungsstarken Lastdiagrammen.

Der MT 1030 Easy ist das einzige Modell dieser Baureihe, der mit Stützen ausgestattet ist, für eine besonders leistungsstarke Hubkapazität. Sobald sie eingefahren sind bleiben die Stützen in der Maschine verstaut, sodass die Kompaktheit nicht beeinträchtigt wird (Höhe 2,30 m x Breite 2.34 m).







### Effiziente, robuste Maschinen

Die MT-Baureihe zwischen 7 und 10 Metern ist sehr benutzerfreundlich im Fahrverhalten, beim Auswechseln von Anbaugeräten und in der Wartung. Alle Modelle der Baureihe mit einer mittleren Höhe bieten:

- Qualitativ hochwertige struktureller Komponenten.
- Eine ausgezeichnete Verarbeitung der Maschine.
- Eine robuste, erprobte Ausleger- und Chassis-Konstruktion (hochwertiger Stahl für den Ausleger und geschweißtes Chassis aus einem Stück).
- Geländegängigkeit (Bodenfreiheit, Reifengröße, Schutz unter der Maschine).
- Effiziente, in die Vorder- und Hinterachse integrierte, Bremsung.
- Wendigkeit (kurzer Wenderadius: 3,80 m).



### Einfache Bedienung

Die gesamte Baureihe MT Easy von 7 bis 10 Meter wird mit einem Getriebe mit Drehmomentwandler, einem 75 PS Deutz-Motor und 4-Gang-Schaltung angeboten. Der Drehmomentwandler sichert Ihnen den ganzen Tag lang noch mehr Produktivität und Leistung im Gelände.



**8, 11, 13<sup>m</sup>**  
**Mittlere  
Höhe**

## **Kompakte Maschinen**

Wie der MT 1030 garantieren auch die 8 bis 13 Meter Maschinen **Kompaktheit und Leistung.**

Die Stützen werden auch hier in der Maschine verstaut.

Die 8 bis 13 Meter Baureihe bietet einen **engen Wenderadius (3,65 m).**



## **Komfort und Ergonomie**

Die MT-Baureihe mit mittlerer Höhe ist mit einer modernen Kabine ausgestattet für ausgezeichneten Arbeitskomfort und eine 360°-Rundumsicht. Einfaches, intuitives Armaturenbrett mit JSM Joystick®.





## Die Teleskoplader zwischen 8 und 13 Metern bieten eine Kombination aus **Kompaktheit, Komfort und Leistung**

Diese Baureihe mit ihrem Nennleistung von 3,5 Tonnen und ihren drei Hubhöhen **bietet Ihnen leistungsstarke und produktive Maschinen in der Easy oder Stage IV Serie.**

**Die Produktlinie bietet zahlreiche Vorteile:**

- Einfache Wartung
- Optionaler Niveaueausgleich für die Modelle MT1135 und 1335
- Hydrostatisches Getriebe oder Drehmomentwandler, je nach Ihren Bedürfnissen
- Ab 11 Metern wird für die Easy-Baureihe optional ein Arbeitskorb angeboten.

**Die Modelle verfügen in der Easy und Stage IV Ausführung über dieselben Lastdiagramme und dieselben hydraulischen Bewegungen.**







**14,18m**  
**Große Höhen**

## Die Magie großer Höhen Sicherheit, Leistung und Vielseitigkeit

Die Teleskoplader MT 1440 und 1840 sind sehr leistungsstark. Sie bieten einen ausgezeichneten Arbeitsbereich und eine Hubkraft von bis zu 4 Tonnen.

**Die Maschinen bieten Ihnen eine auf dem Markt einmalige Vielseitigkeit:**

- Benutzerfreundliche und leicht transportierbare Maschinen.
- Das Design der unterschiedlichen Modelle der Produktlinie gleicht sich.
  - Breite Stützen für eine bessere Stabilität vorn und an den Seiten.
- Vielfältige Einsatzmöglichkeiten auf der Baustelle, dank zahlreicher Anbaugeräte.
  - Motor mit 75 PS oder 100 PS.



## Einfach und **absolut sicher** arbeiten

**Das ECS ermöglicht eine Verringerung des Drucks auf die Hydraulikleitung, ohne dass der Motor ausgeht.**

- Einstellung des Hydraulikflusses der Anbaugeräte.
- Automatische Parkbremse mit seitlicher Starthilfe.
- Sicherung der Aufnahme gegen Kippen, zur sicheren Handhabung.
- DigiCode zum Starten der Maschine.
- Optionale Funksteuerung.





### Eine **absolut widerstandsfähige Motorhaube**

Die MT 14-18 m sind mit einer absolut widerstandsfähigen Motorhaube aus Telen ausgestattet, einem wärmegehärteten Harz, das Stöße auffängt, ohne sich zu verformen. Dadurch ist sie gegen Stöße auf der Baustelle und gegenüber Wärme sowie Vibrationen absolut widerstandsfähig. Sie lassen sich bei einem Riss schnell reparieren und auch der Lack ist rasch wieder hergestellt. Zudem garantieren sie einen einfachen Transport und lassen sich dank des optimierten Gewichts schnell auswechseln.



### Noch produktiver **dank leistungsstarker Maschinen**

Die Leistung und Wendigkeit der Teleskopklader MT 1440 / 1840 ermöglichen Ihnen die Ausführung all Ihrer Bauarbeiten und sichern Ihnen noch mehr Produktivität. Genau wie bei den Modellen für mittlere Höhen sind auch hier die Lastdiagramme und die Leistung außergewöhnlich.

Niveauegleich von +/- 9 % für beide Versionen.  
Einsatz mit Arbeitskorb bis zu 1.000 kg mit automatischer Blockierung der Hinterachse.





# GENAU DAS RICHTIGE MODELL!

Suchen Sie sich das Passende aus der Teleskoplader-Produktlinie mit 7 bis 18 m aus. Wählen Sie zwischen einem 75 PS oder einem 100 PS Motor, die für Sie passende Ausführung und alle Anbaugeräte.



## **MT EASY** 75 PS

**Die Easy-Produktlinie** ist am Würfelmuster auf Tür und Motorhaube erkennbar, und wird für alle Modelle der MT-Produktlinie zwischen 7 bis 18 m angeboten. Hier sichern Sie sich eine robuste, zuverlässige Maschine, die alle Must-haves von Manitou bietet:

- 75 PS Deutz-Motor
- Leistungsstark auf der Baustelle
- Manitou-Qualität
- Genauso leistungsstarkes Lastdiagramm wie die Stage IV-Produktlinie
- „Standard“ oder „Komfort“ Ausführung
- Unverändertes Serviceniveau



## **MT** 100 PS

Für noch höhere Ansprüche in puncto Produktivität ist die **Produktlinie Stage 4** zwischen 11 und 18 Metern sowie 3,5 und 4,0 Tonnen auch mit einem 100 PS-Motor verfügbar.

(MIT Ausnahme der Modelle MT 835 und 1435, die nur in der Easy-Version angeboten werden)

- 100 PS Perkins-Motor
- Leistung auf der Baustelle und Straße (Option: 35 km/h)
- Manitou-Qualität
- Leistungsstarkes Lastdiagramm
- „Komfort“-Ausführung
- Unverändertes Serviceniveau

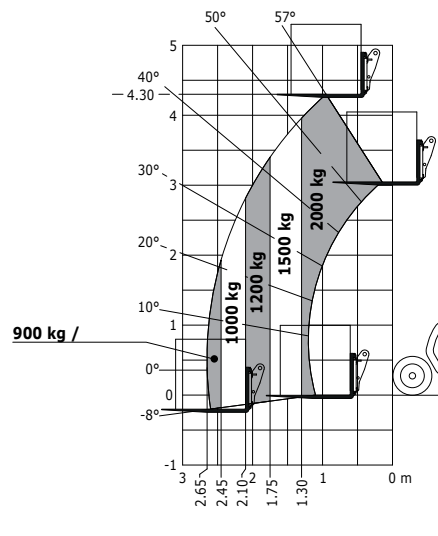




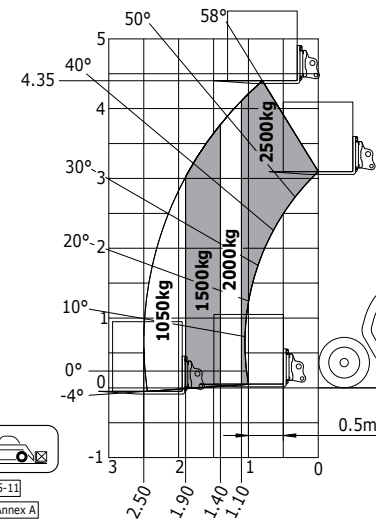
**MT 420 H**  
**MT 425 H**

		MT 420 H	MT 425 H
Getriebe	H/C*	Hydrostatisch	Hydrostatisch
Motorleistung	PS (kW)	49 (36)	49 (36)
Motormarke	-	Kubota	Kubota
Max. Tragkraft	kg	2 000	2 500
Max. Hubhöhe	m	4,30	4,35
Max. Reichweite	m	2,65	2,50
Stützen		Nein	Nein
Abmessungen Geräteträger (BxLxH)	m	3,63 x 1,49 x 1,90	3,60 x 1,49 x 1,90
Wenderadius (außen)	m	2,98	2,98
Bodenfreiheit	m	0,24	0,24
Leergewicht (mit Gabeln)	kg	4 215	4 378
Höchstgeschwindigkeit (kann gemäß der jeweils geltenden Bestimmungen variieren)	km/h	25	25

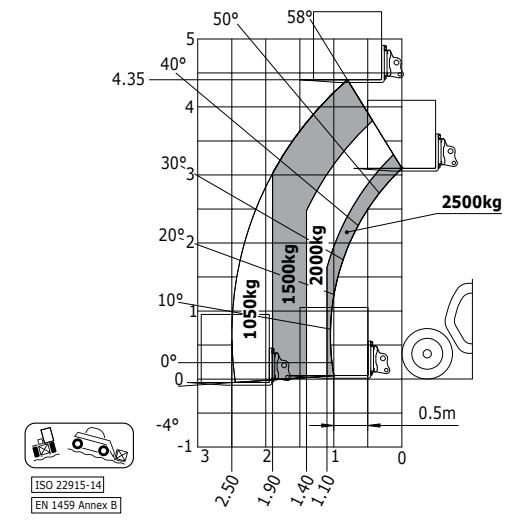
\* H/C: Hydrostatisch / Drehmomentwandler



**MT 420 H**



**MT 425 H**  
**Anhang A industriell**



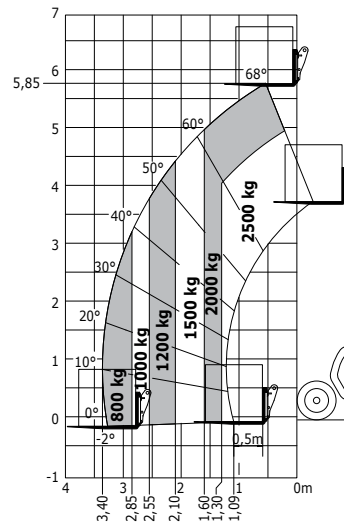
**MT 425 H**



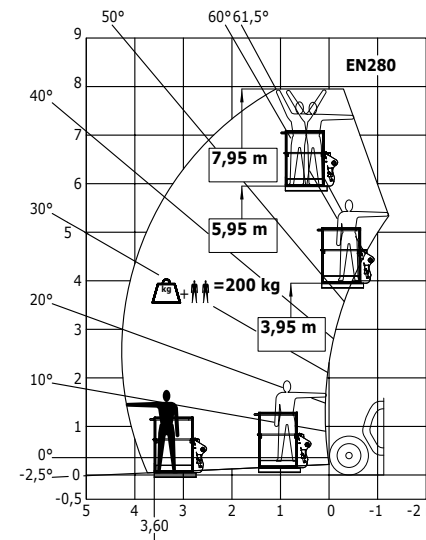
**MT 625 H**  
**MT 625 H EASY**  
**MT 625 HA**

		MT 625 H	MT 625 H Easy	MT 625 HA **
Getriebe	H/C	Hydrostatisch	Hydrostatisch	Hydrostatisch
Motorleistung	PS (kW)	75 (55,4)	49 (36)	75 (55,4)
Motormarke	-	Kubota	Kubota	Kubota
Max. Tragkraft	kg	2 500	2 500	2 500
Max. Hubhöhe	m	5,85	5,85	5,85
Max. Reichweite	m	3,40	3,40	3,40
Stützen		Nein	Nein	Nein
Abmessungen Geräteträger (BxLxH)	m	3,90 x 1,81 x 1,92	3,90 x 1,81 x 1,92	3,90 x 1,81 x 1,92
Wenderadius (außen)	m	3,31	3,31	3,31
Bodenfreiheit	m	0,33	0,33	0,33
Leergewicht (mit Gabeln)	kg	4800	4710	4800
Höchstgeschwindigkeit (kann gemäß der jeweils geltenden Bestimmungen variieren)	km/h	25	25	25

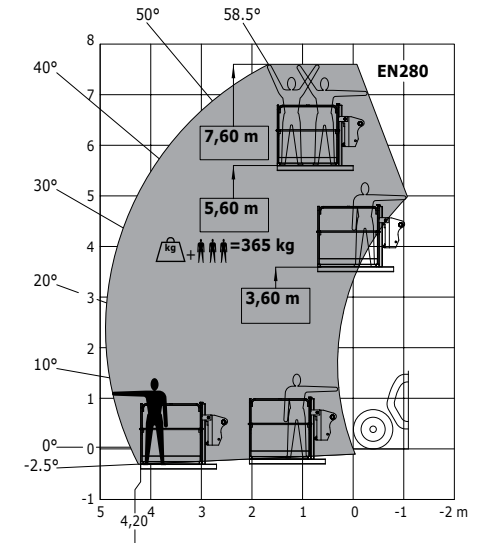
\*\* HA: Hydrostatisch / Zugang (Hubarbeitsbühne)



**MT 625 H**  
**MT 625 H Easy**  
**MT 625 HA**



**MT 625 HA**  
 Hubarbeitsbühne 200 kg



**MT 625 HA**  
 365 kg



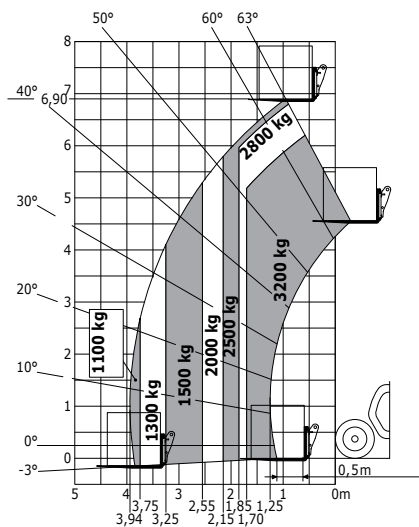


# MITTLERE HÖHEN

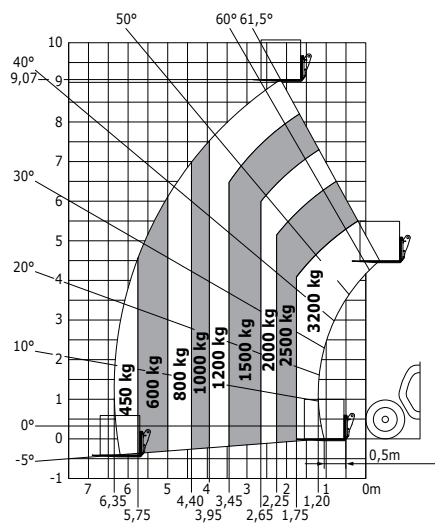


## MT 732 EASY MT 932 EASY MT 1030 EASY

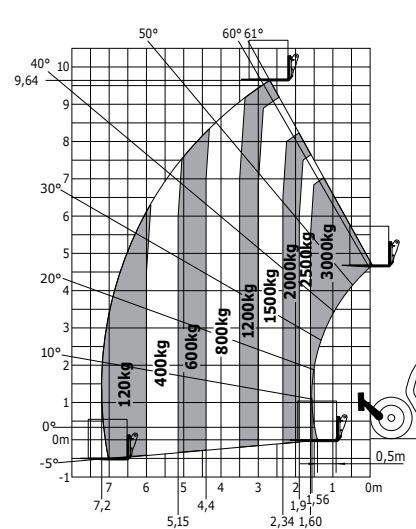
		MT 732 Easy	MT 932 Easy	MT 1030 Easy
Getriebe	H/C	Drehmomentwandler	Drehmomentwandler	Drehmomentwandler
Motorleistung	PS (kW)	75 (55,4)	75 (55,4)	75 (55,4)
Motormarke	-	Deutz	Deutz	Deutz
Max. Tragkraft	kg	3 200	3 200	3 000
Max. Hubhöhe	m	6,90	9,00	9,98
Max. Reichweite	m	3,94	6,35	7,15
Stützen		Nein	Nein	Ja
Abmessungen Geräteträger (BxLxH)	m	4,76 x 2,34 x 2,30	4,70 x 2,34 x 2,30	4,99 x 2,34 x 2,30
Wenderadius (außen)	m	3,80	3,80	3,80
Bodenfreiheit	m	0,45	0,45	0,45
Leergewicht (mit Gabeln)	kg	6 780	7 145	7 720
Höchstgeschwindigkeit (kann gemäß der jeweils geltenden Bestimmungen variieren)	km/h	25	25	25



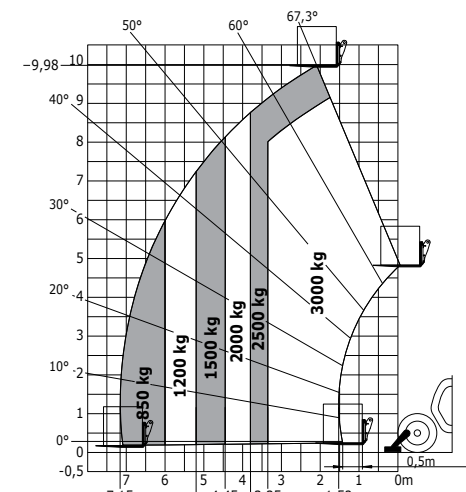
MT 732 EASY



MT 932 EASY



MT 1030 EASY  
auf Reifen



MT 1030 EASY  
auf Stabilisierungsstützen

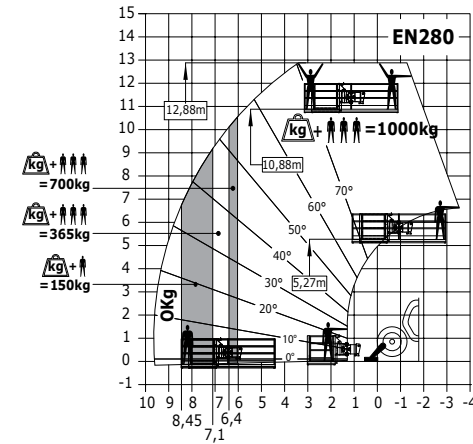


# MT 835 EASY

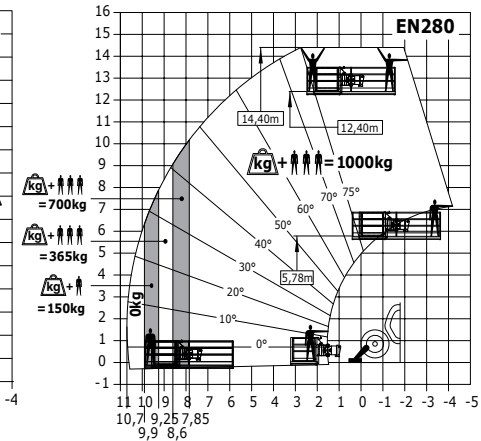
## MT 1135 / 1135 EASY

## MT 1335 / 1335 EASY

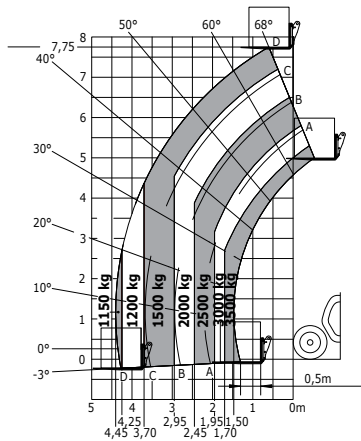
		MT 835 Easy	MT 1135 Easy / HA Easy MT 1135	MT 1335 Easy / H-HA Easy MT 1335
Getriebe	H/C	Drehmomentwandler	Hydrostatischer Drehmomentwandler (HA)	Hydrostatischer Drehmomentwandler (H - HA)
Motorleistung	PS (kW)	75 (55)	75 (55,4) Easy 100 (75)	75 (55,4) Easy 100 (75)
Motormarke	-	Deutz	Deutz 75 (55,4) Perkins 100 (75)	Deutz 75 (55,4) Perkins 100 (75)
Max. Tragkraft	kg	3 500	3 500	3 500
Max. Hubhöhe	m	7,75	11,05	12,55
Max. Reichweite	m	4,45	7,75	8,75
Stützen		Nein	Ja	Ja
Abmessungen Geräteträger (BxLxH)	m	5,24 x 2,28 x 2,42	5,37 x 2,28 x 2,42	5,86 x 2,28 x 2,42
Wenderadius (außen)	m	3,65	3,65	3,65
Bodenfreiheit	m	0,42	0,42	0,42
Leergewicht (mit Gabeln)	kg	7 200	8 900	9 200
Höchstgeschwindigkeit (kann gemäß der jeweils geltenden Bestimmungen variieren)	km/h	25	25 (Easy) 25 oder 35	25 (Easy) 25 oder 35



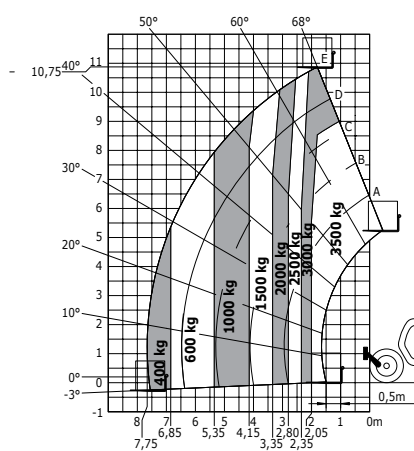
**MT 1135 HA EASY**  
Arbeitskorb



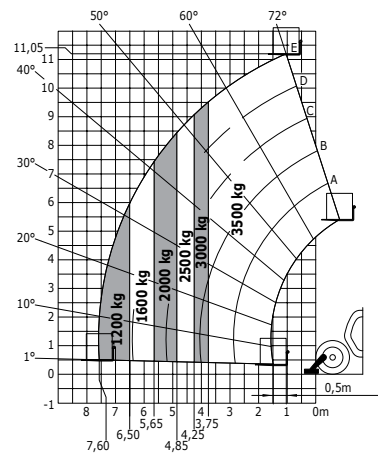
**MT 1335 HA EASY**  
Hubarbeitsbühne



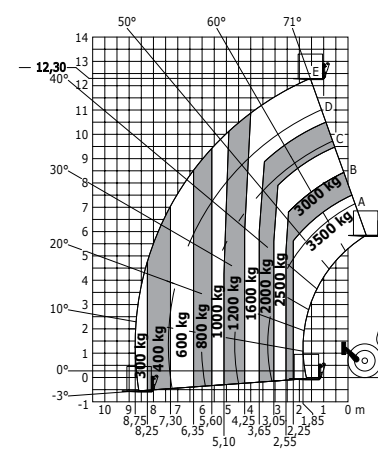
**MT 835 Easy**



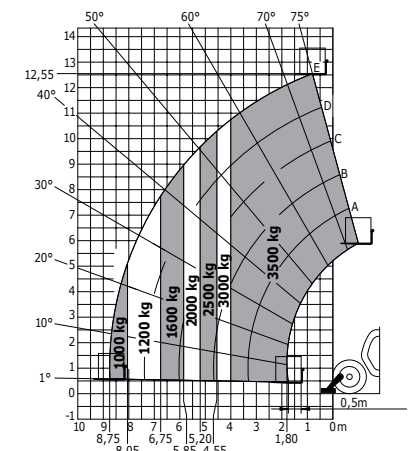
**MT 1135/1135 Easy**  
auf Reifen mit Niveau-Ausgleich



**MT 1135 / 1135 EASY**  
auf Stabilisierungstützen

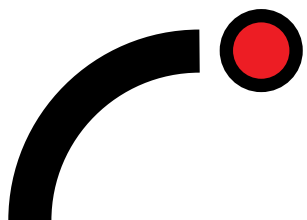


**MT 1335/1335 Easy**  
auf Reifen mit Niveau-Ausgleich



**MT 1335/1335 Easy**  
auf Stabilisierungsstützen





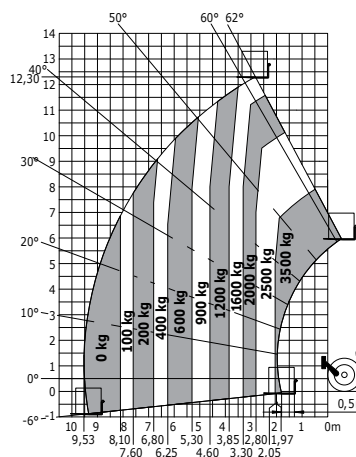
# GROSSE HÖHEN



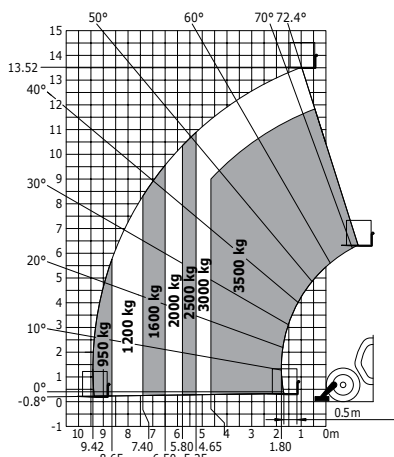
## MT 1435 EASY MT 1440 / 1440 EASY

		MT 1435 Easy	MT 1440 Easy	MT 1440	MT 1440 A* / HA
Getriebe	H/C	Drehmomentwandler	Drehmomentwandler	Drehmomentwandler	A: Drehmomentwandler / HA: Hydrostat
Motorleistung	PS (kW)	75 (55,4)	75 (55,4)	100 (75)	100 (75)
Motormarke	-	Deutz	Deutz	Perkins	Perkins
Max. Tragkraft	kg	3 500	4000	4000	4000
Max. Hubhöhe	m	13,52	13,53	13,53	13,53
Max. Reichweite	m	9,53	9,46	9,46	9,46
Stützen		Ja	Ja	Ja	Ja
Abmessungen Geräteträger (BxLxH)	m	6,13 x 2,37 x 2,45	6,13 x 2,37 x 2,45	6,13 x 2,37 x 2,45	6,13 x 2,37 x 2,45
Wenderadius (außen)	m	3,97	3,97	3,97	3,97
Bodenfreiheit	m	0,37	0,37	0,37	0,37
Leergewicht (mit Gabeln)	kg	9 700	10 900	11 000	11 200
Höchstgeschwindigkeit (kann gemäß der jeweils geltenden Bestimmungen variieren)	km/h	25	25	25 oder 35	25 oder 35

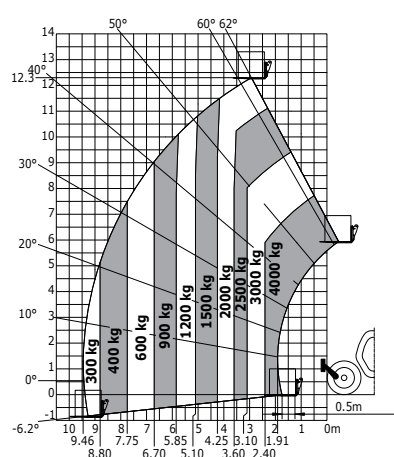
\* A: Zugang (Bühnenvorbereitung)



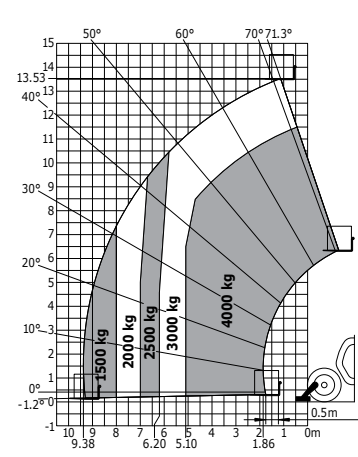
**MT 1435 Easy**  
auf Reifen mit Niveau-Ausgleich



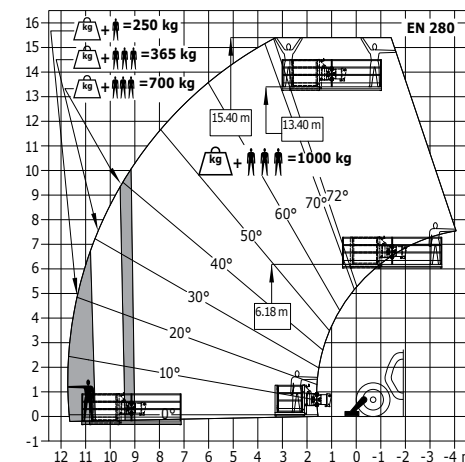
**MT 1435 Easy**  
auf Stabilisierungsstützen



**MT 1440/1440 Easy**  
auf Reifen mit Niveau-Ausgleich



**MT 1440/1440 Easy**  
auf Stabilisierungsstützen

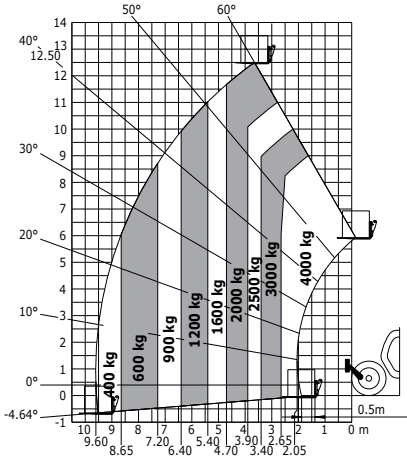


**MT 1440 A/HA**  
Arbeitskorb

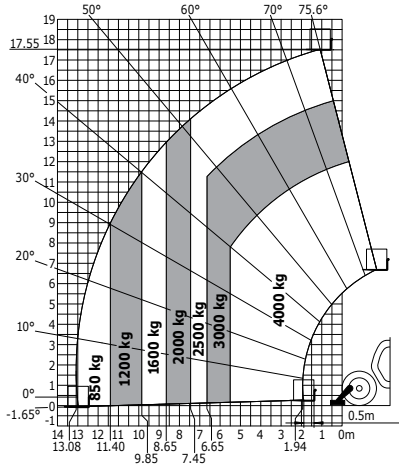


		MT 1840 Easy	MT 1840	MT 1840 A / HA
Getriebe	H/C	Drehmomentwandler	Drehmomentwandler	A: Drehmomentwandler / HA: Hydrostat
Motorleistung	PS (kW)	75 (55,4)	100 (75)	100 (75)
Motormarke	-	Deutz	Perkins	Perkins
Max. Tragkraft	kg	4 000	4 000	4 000
Max. Hubhöhe	m	17,55	17,55	17,55
Max. Reichweite	m	13,08	13,08	13,08
Stützen		Ja	Ja	Ja
Abmessungen Geräteträger (BxLxH)	m	6,27 x 2,42 x 2,50	6,27 x 2,42 x 2,50	6,27 x 2,42 x 2,50
Wenderadius (außen)	m	4,01	4,01	4,01
Bodenfreiheit	m	0,42	0,42	0,42
Leergewicht (mit Gabeln)	kg	11 700	11 800	12 000
Höchstgeschwindigkeit (kann gemäß der jeweils geltenden Bestimmungen variieren)	km/h	25	25 oder 35	25 oder 35

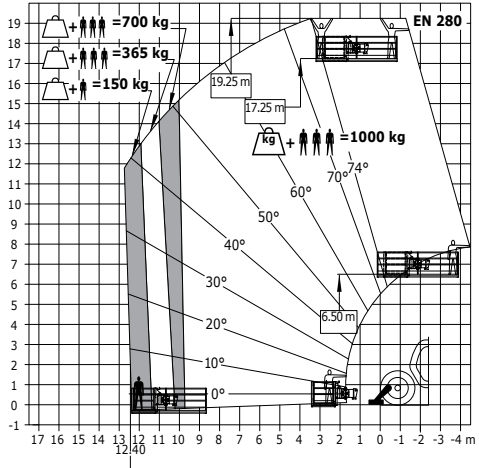
**MT 1840 / 1840 EASY**



**MT 1840 / MT 1840 EASY**  
auf Reifen mit Niveau-Ausgleich



**MT 1840 / MT 1840 EASY**  
auf Stabilisierungsstützen



**MT 1840 A/HA**  
Arbeitskorb





## 100 Teile-Nummern

Manitou bietet Ihnen neben einer Standardausrüstung mit Gabeln auch eine breite Palette an Anbaugeräten mit über 100 Artikelnummern, die ständig weiterentwickelt werden.

## Einfacher und schneller Anbau

Das Anbausystem für die Anbaugeräte von Manitou (TS – Tablier Simple: einfache Geräteaufnahme mit manueller oder hydraulischer Verriegelung), ist schnell und einfach zu bedienen sowie zuverlässig, damit Sie Zeit gewinnen. Anbaugeräte lassen sich damit ohne Schwierigkeiten auswechseln.



### CBR – Erdschaufel ohne Zähne

Spezielle Schaufel zur Beförderung von schweren Materialien (max. 2.100 kg/m<sup>3</sup>). Verstärkte Struktur für eine bessere Haltbarkeit. Optional mit geschraubter 500 HB Schürfleiste (LDR) erhältlich.



### TFF – Gabelträger mit schwimmenden Gabelzinken

Der Gabelträger mit schwimmenden Gabelzinken ermöglicht die Aufnahme und das Handling von Paletten auf unebenem Gelände. Er wird in unterschiedlichen Breiten und mit verschiedenen Tragfähigkeiten angeboten und passt sich an alle Einsatzbereiche an.



### CAF – Abstandhalter für schwimmende Gabelzinken

Mit diesem Zinkenversteller können Sie die Zinkenweite schnell und einfach vom Fahrersitz aus an die Abmessungen der Paletten anpassen. Für eine noch größere Effizienzsteigerung sorgt der optional verfügbare Seitenschieber.



### P – Kranausleger

Der teleskopierbare Kranausleger bietet eine perfekte Kombination aus Reichweite nach vorn und Leichtigkeit. Ein unerlässliches Werkzeug für die Beförderung von hängenden Lasten. Tragfähigkeiten von 600 bis 2.000 kg im Angebot erhältlich.



### JE – Teleskopierbarer Lasthaken

Einfache und sichere Lösung für die Beförderung und Platzierung von Dachbinden (einzeln oder in Bündeln).



### PC – Kranausleger mit Lasthaken

Hierbei handelt es sich um ein einfaches Anbaugerät für den sicheren Umgang mit hängenden Lasten, das die Stabilität der MT-Maschinen bewahrt.



### HBB – Klammer für „Big Bags“

Ermöglicht die sichere Handhabung von 1 bis 4 Big Bags. Erhöht die Effizienz bei der Be- und Entladung.



### SCC – 2-in-1 Kehmaschine

Kehren, Sammeln oder Schwaden ... Sie müssen sich gar nicht entscheiden! Die Kehmaschine SCC ist eine wettbewerbsfähige Lösung und liefert eine hervorragende Arbeitsqualität ab. Dieses Anbaugerät ist für leichte und mittelintensive Anwendungen geeignet.

WEITERE ANBAUGERÄTE AUF:  
**WWW.MANITOU.COM**



## MANITOU BEGLEITET SIE!

Manitou bietet Ihnen eine umfassende Palette an Produkten und Dienstleistungen, die an Ihre Anforderungen angepasst werden können, damit Sie das ganze Jahr sorgenlos Ihren Stapler nutzen und Ihre Maschine langfristig einsetzen können.





## Know-how und Service über die gesamte Nutzungsdauer hinaus

Ihr Manitou-Vertragshändler bietet Ihnen über den gesamten Lebenszyklus Ihrer Maschine hinweg und darüber hinaus eine umfassende Palette an Dienstleistungen. Er begleitet Sie und macht sich eingehend mit Ihren Anforderungen vertraut, um Ihnen die beste Lösung anbieten zu können.

## 1.400 Vertragshändler zu Ihren Diensten

Das Vertragshändlernetz von MANITOU erstreckt sich auf über 120 Länder. Mehr als 2.000 erfahrene Techniker, die auf die MANITOU-Produkte spezialisiert sind, stehen Ihnen vom Verkauf bis hin zum After-Sales-Service zur Seite.



- **Vertragshändlernetz**  
 Unabhängig davon, ob Sie in der Landwirtschaft, im Bauwesen oder in der Industrie tätig sind – Sie werden von einem Experten betreut.
- **Wartungsverträge**  
 Ihnen stehen drei, auf Ihre Anforderungen abgestimmte, Wartungsverträge zur Auswahl: Initial-, Advanced- und Excellence-Service. Überlassen Sie die Wartung Ihrer Geräte vertrauensvoll Ihrem zuständigen Vertragshändler.
- **Finanzierung**  
 Mieten oder kaufen? Manitou Finance erleichtert Ihnen unabhängig von Ihrer Branche die Investition in Maschinen – mit eigenen Finanzierungs- oder Leasinglösungen.
- **Garantieverlängerung**  
 Mit der Maniplus-Garantieverlängerung verlängern Sie die Gewährleistung Ihres Manitou-Geräts auf bis zu 5 Jahre. Sie können Ihr Gerät jederzeit beruhigt nutzen.
- **Die Online-Lösung**  
 Easy Manager ist ein einfaches, flexibles Flottenmanagement-System, mit dem Sie Ihren Fuhrpark effizient verwalten, optimieren und überwachen können.
- **Gebrauchtgeräte**  
 Sie suchen ein Gebrauchtgerät? In diesem Fall ist das Vertragshändlernetz von Manitou die richtige Anlaufstation. Wenden Sie sich an Ihren Manitou-Vertragshändler oder besuchen Sie [used.manitou.com](http://used.manitou.com), die Website von Manitou für Gebrauchtgeräte, auf der Sie bestimmt fündig werden.
- **Original-Ersatzteile**  
 Ihr Manitou-Vertragshändler hat Zugriff auf über 70.000 Ersatzteile ... Sie können auf sein Know-how und seinen Service setzen – Tag für Tag!



Ihr Vertragshändler:



Hauptsitz

B.P. 249 - 430 rue de l'Aubinière - 44158 Ancenis Cedex - Frankreich

Tel.: 00 33 (0)2 40 09 10 11 - Fax: 00 33 (0)2 40 09 10 97

In vorliegender Broschüre sind die Versionen und Konfigurationsoptionen für Manitou-Produkte beschrieben, die mit unterschiedlicher Ausrüstung ausgestattet werden können. Bei der in der Broschüre beschriebenen Ausrüstung kann es sich um Standard- oder Sonderausrüstung handeln oder um Ausrüstung, die für bestimmte Versionen nicht erhältlich ist. Manitou behält sich das Recht vor, jederzeit unangekündigte Änderungen an den gezeigten und beschriebenen Spezifikationen vorzunehmen. Der Hersteller haftet nicht für die angegebenen Spezifikationen. Für weitere Informationen wenden Sie sich bitte an Ihren Manitou-Händler. Dokument ohne Gewähr. Die Produktbeschreibungen können vom eigentlichen Produkt abweichen. Die Auflistung der Spezifikationen erhebt keinen Anspruch auf Vollständigkeit. Logos und Corporate Identity des Unternehmens sind Eigentum von Manitou und dürfen nicht ohne Genehmigung verwendet werden. Alle Rechte vorbehalten. Die in dieser Broschüre enthaltenen Fotos und Abbildungen dienen lediglich Informationszwecken. Manitou BF SA - Société anonyme à conseil d'administration - Unternehmenskapital: 39.547.824 Euro - Eingetragen im Handelsregister von Nantes unter der Nummer 857 802 508