

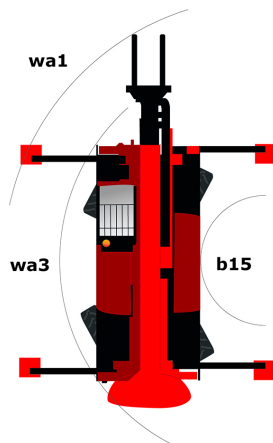
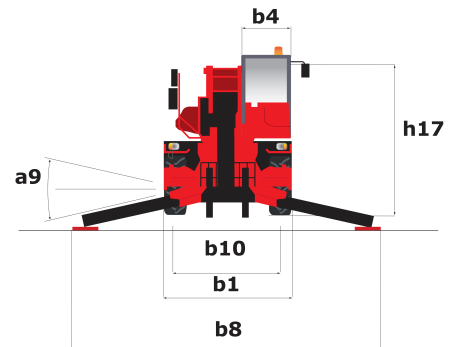
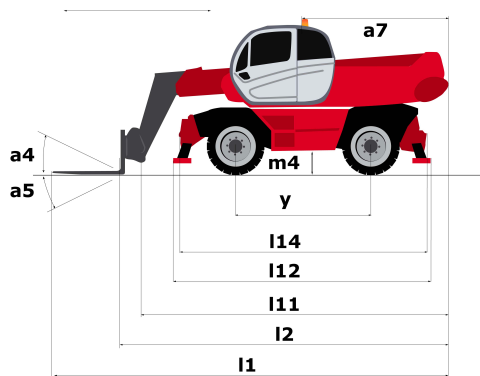
Technisches Datenblatt

MRT 1840 EASY T4 S2 360

Drehbare Teleskoplader



| Leistungsvermögen | Metrisch |
|---|--|
| Max. Tragkraft | 4000 kg |
| Max. Hubhöhe | 17.90 m |
| Max. Reichweite | 15.10 m |
| Abmessungen | |
| l2 - Länge bis Gabelrücken | 5.54 m |
| l1 - Gesamtlänge | 6.74 m |
| b1 - Gesamtbreite Maschine | 2.40 m |
| b7 - Gesamtbreite, Stabilisatoren ausgefahren | 3.98 m |
| h17 - Gesamthöhe | 2.97 m |
| Wa3 - äußerer Wenderadius Fahrgestell | 3.90 m |
| m4 - Bodenfreiheit Maschine | 0.34 m |
| a4 - Kippwinkel | 12 ° |
| a5 - Schüttwinkel | 105 ° |
| Standardreifen | Luftbereifung |
| Standardgabeln | 1200x150x50 |
| Gewicht | 13670 kg |
| Stabilisatoren | |
| Typ | Stützen Type |
| Steuerungen | Stützenansteuerung. Einzel oder gleichzeitig |
| Antrieb | |
| Hersteller | Perkins |
| Typ / Abgasstufe | 854 E-E 34 TA |
| Leistung | 74 PS / 55 kW |
| Max. Drehmoment | 424 Nm bei 1200 rpm |
| Zylinderzahl - Hubraum | 4 - 3400 cm ³ |
| Einspritzung | Direkt |
| Kühlung | Wasser |
| Getriebe | |
| Typ | Hydrostatisch |
| Max. Fahrgeschwindigkeit (variabel abhängig von geltenden Gesetzen) | 25 km/h |
| Zugkraft | 8600 daN |
| Feststellbremse | Automatisch negativ |
| Betriebsbremse | Hydraulisch |
| Hydraulik | |
| Pumpenart | Zahnradpumpe |
| Hydraulikfördermenge | 115 l/min |
| Druck | 270 bar |
| Tank | |
| Hydrauliköl | 150 l |
| Kraftstoff | 130 l |
| Geräuschemission und Vibration | |
| Geräuschpegel am Fahrerstand (LpA) | 79.70 dB(A) |
| Umgebungsgeräusch (LwA) | 104 dB(A) |
| Schwingungsbelastung Hand/Arm | <2.50 m/s ² |



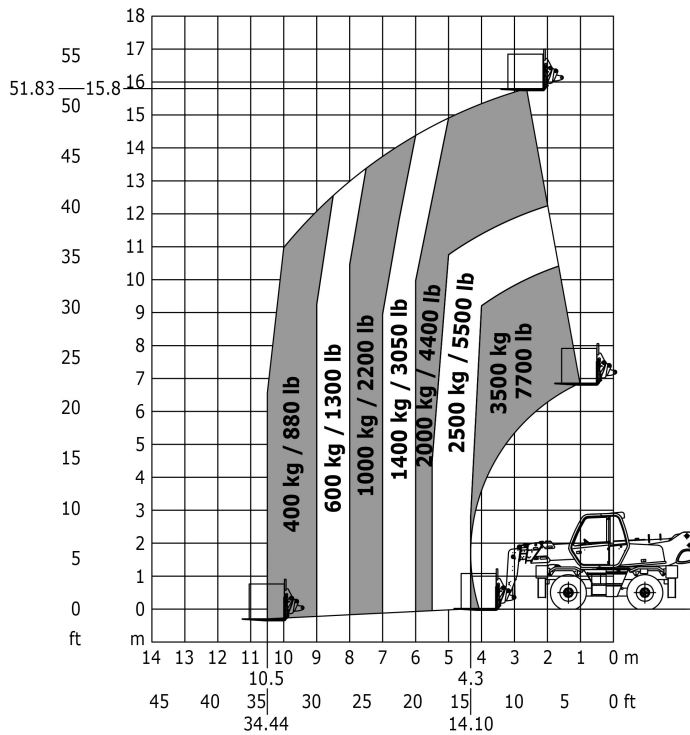
Sonstige Daten

- l12 - Gesamtlänge mit Stabilisatoren
- b7 - Gesamtbreite, Stabilisatoren ausgefahren
- b4 - Gesamtbreite der Kabine
- l14 - Fahrgestelllänge
- y - Radstand
- a4 - Kippwinkel
- a5 - Schüttwinkel
- a7 - Versatz Gegengewicht (Oberwagen 90°)
- b10 - Spurweite vorne (Radmitte)
- b11 - Spurweite hinten (Radmitte)
- Wa1 - äußerer Wenderadius (mit Gabeln)
- b15 - Innerer Wendekreis

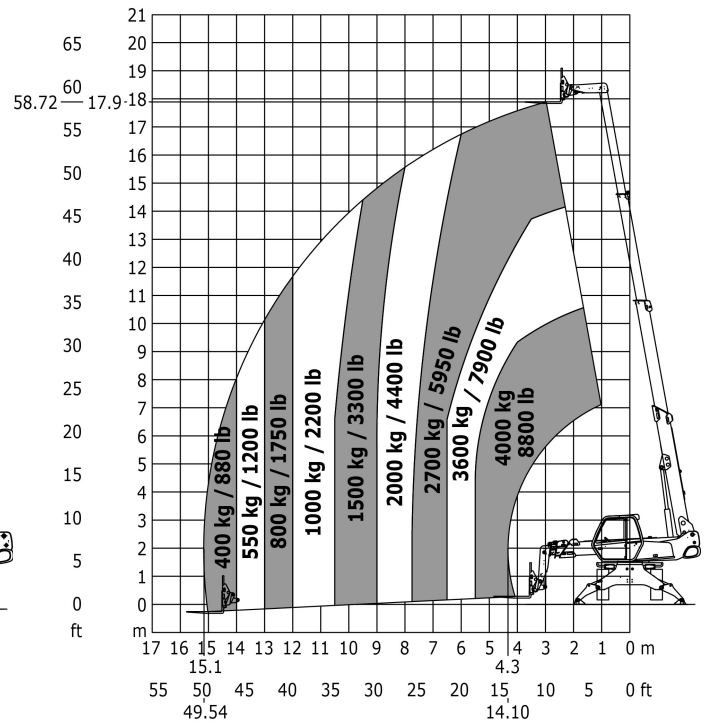
Metrisch

- 4.13 m
- 3.98 m
- 0.95 m
- 4.35 m
- 2.32 m
- 12 °
- 105 °
- 2.49 m
- 1.93 m
- 1.93 m
- 3.90 m
- 1.30 m

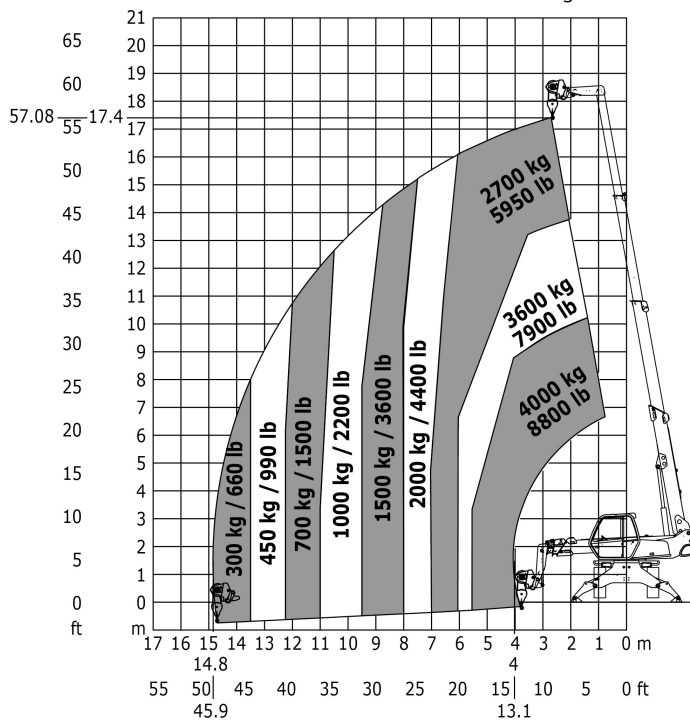
Maschine auf Rädern mit Gabeln



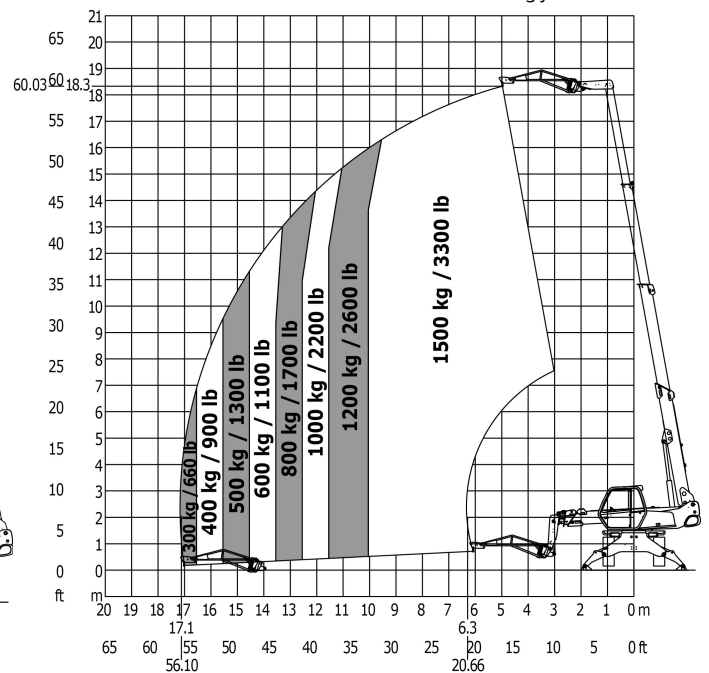
Rotation on lowered stabilisers with forks



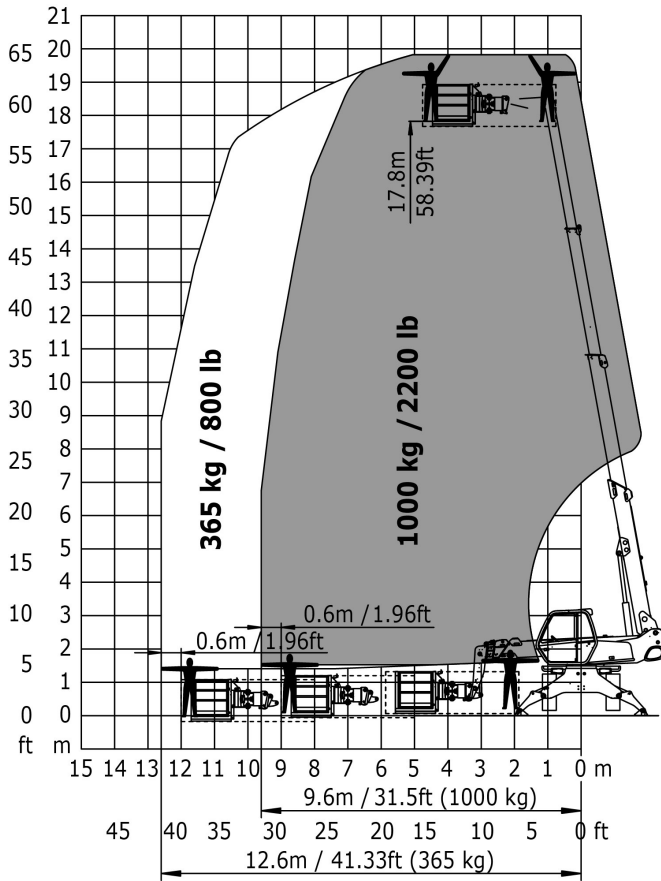
Rotation on lowered stabilisers with winch 5000 kg



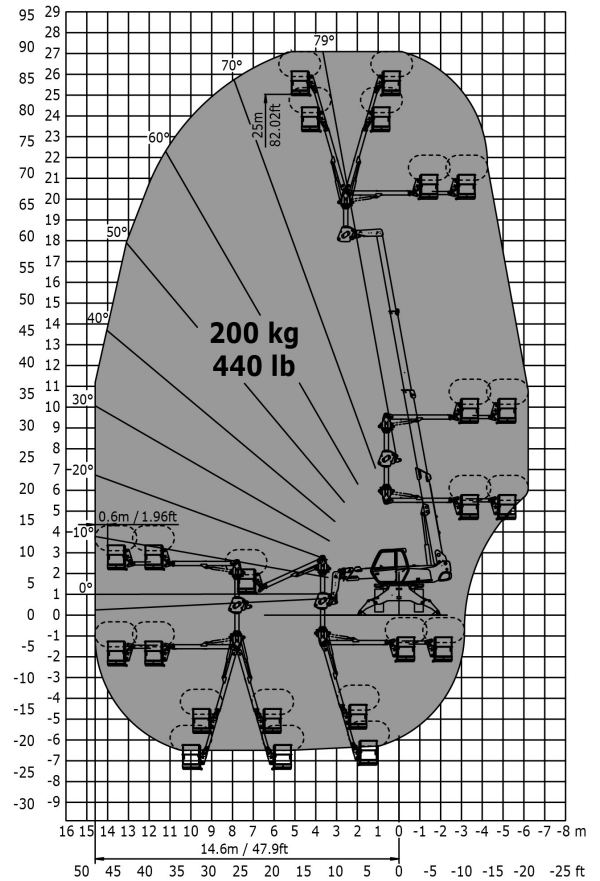
Rotation on lowered stabilisers with 1500 kg jib

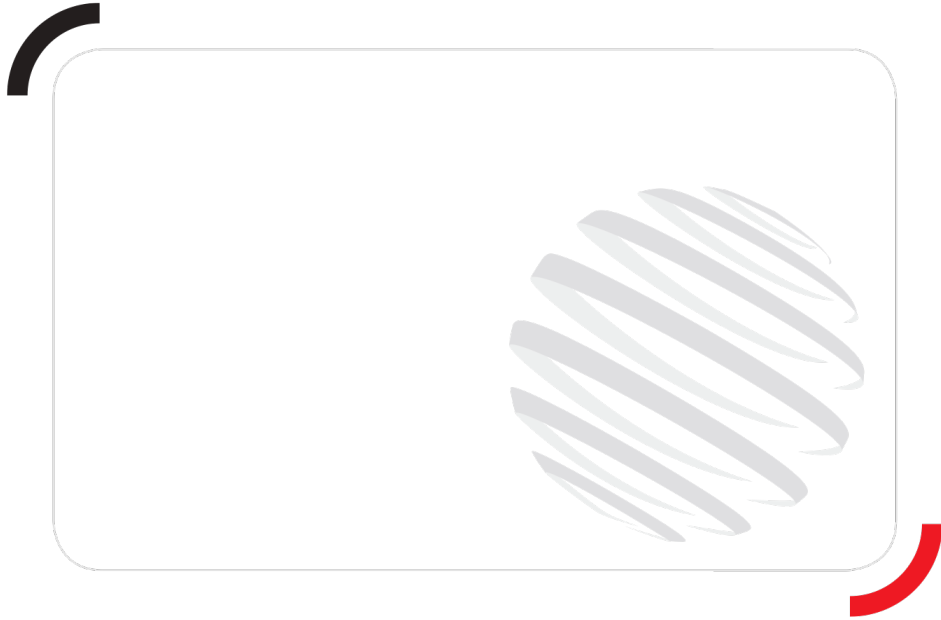


Rotation on lowered stabilisers with 365/1000 kg platform



Rotation on lowered stabilisers with 3D positive / negative





Siège Social
430 rue de l'Aubinière - 44150 Ancenis Cedex - France
Tel: +33(0)2 40 09 10 11 - Fax: +33 (0)2 40 09 10 97
www.manitou.com



In vorliegender Broschüre sind die Versionen und Konfigurationsoptionen für Manitou-Produkte beschrieben, die mit unterschiedlicher Ausrüstung ausgestattet werden können. Bei der in der Broschüre beschriebenen Ausrüstung kann es sich um Standard- oder Sonderausrüstung handeln oder um Ausrüstung, die für bestimmte Versionen nicht erhältlich ist. Manitou behält sich das Recht vor, jederzeit unangekündigte Änderungen an den gezeigten und beschriebenen Spezifikationen vorzunehmen. Der Hersteller haftet nicht für die angegebenen Spezifikationen. Für weitere Informationen wenden Sie sich bitte an Ihren Manitou-Händler. Dokument ohne Gewähr. Die Produktbeschreibungen können vom eigentlichen Produkt abweichen. Die Auflistung der Spezifikationen erhebt keinen Anspruch auf Vollständigkeit. Logos und Corporate Identity des Unternehmens sind Eigentum von Manitou und dürfen nicht ohne Genehmigung verwendet werden. Alle Rechte vorbehalten. Die in dieser Broschüre enthaltenen Fotos und Abbildungen dienen lediglich Informationszwecken.