

Technisches Datenblatt

# **MLA 5-50 H-2**

Gelenklader

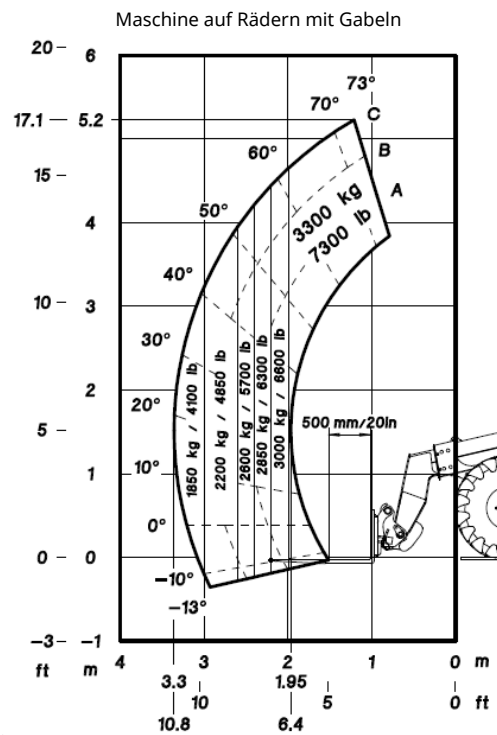


Leistungsvermögen	Metrisch
Static tipping load with bucket (full turn)	1433 kg
Static tipping load with forks (straight)	1669 kg
Static tipping load with forks (full turn)	1111 kg
h35 - Max. height of bucket pivot point	3.06 m
h3 - Max. lifting height (below forks)	2.86 m
Ausbrechkraft an der Schaufelkante	4780 daN
Gewicht und Reifengröße	
Unladen weight (with forks) with 2-post canopy	3307 kg
Unladen weight (with forks) with 4-post canopy	3388 kg
Unladen weight (with forks) with cab	3502 kg
m4 - Bodenfreiheit	0.27 m
l2 - Overall length to carriage (with hitch)	3.79 m
y - Radstand	1.74 m
b21 - Overall width of 2 posts canopy	1.01 m
b22 - Overall width of 4 posts canopy	1.02 m
b4 - Kabinenbreite	1.02 m
b1 - Gesamtbreite	1.33 m
b1 - Overall width (over tyres)	1.33 m
h36 - Overall height with FOPS removed and ROPS folded	1.84 m
h37 - Overall height with 2 posts canopy	2.54 m
h38 - Overall height with 4 posts canopy	2.32 m
h17 - Overall height with cab	2.32 m
a4 - Ankippen	45 °
a5 - Auskippen	47 °
wa1 - External turning radius (over tyres)	2.75 m
Articulation angle	45 °
Standardbereifung	Mitas - 15.0x55-17 TR-07
Antrieb	
Hersteller	Yanmar
Abgasnorm	Stage 3A
Modell	4TNV88
Hubraum - Zylinderanzahl	4 - 2200 cm <sup>3</sup>
Leistung	47.67 PS / 35 kW
Max. Drehmoment	137.40 Nm bei 1680 rpm
Kühlsystem	engineCooling.2radiators (water + hydraulic oil)
Getriebe	
Typ	Hydrostatisch
Number of Gears (Forward) with standard speed	2
Number of Gears (Reverse) with standard speed	2
Number of Gears (Forward) with max. speed	2
Number of Gears (Reverse) with max. speed	2
Max. travel speed	20 km/h
Differenzialsperre	Sperrdifferenzial an Vorder- und Hinterachse
Parkbremse	Manuelle Feststellbremse
Betriebsbremse	brakeService.hydraulicdrumbrake
Hydraulik	
Hydraulikpumpe	Zahnradpumpe
Hydraulikfluss - Druck	57 l/min - 207 bar
Drive hydraulic system pressure	410 bar
Tank	
Hydrauliköl	42 l
Kraftstoff	68 l
Geräuschemission und Vibration	
Vibrationswert an Händen/Armen	2.5 m/s <sup>2</sup>
Verschiedenes	
Sicherheit	Kabine ROPS - FOPS Level 1

## Optionen / Oberflächen

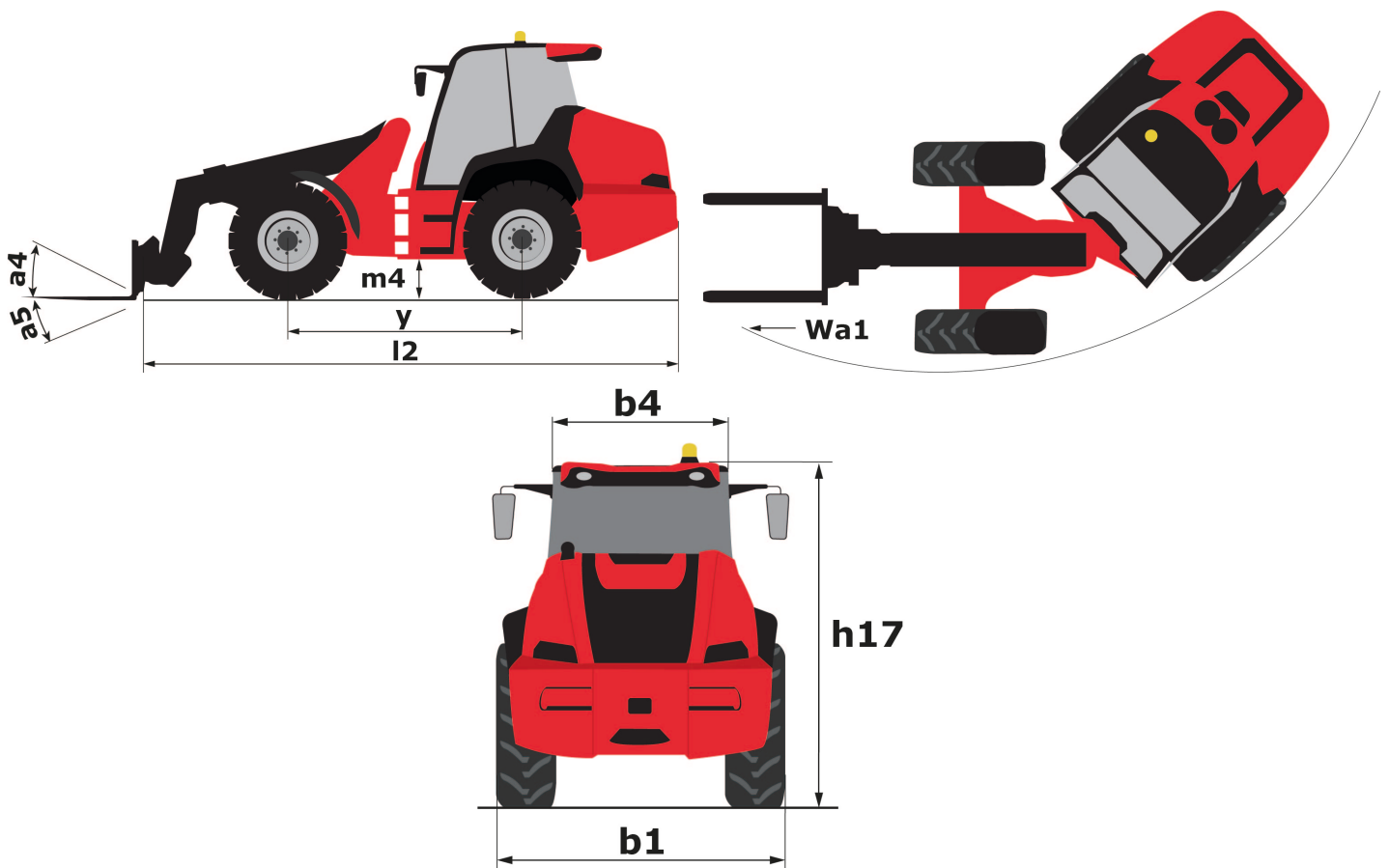
S : Standard / O : Option / - : Nicht verfügbar

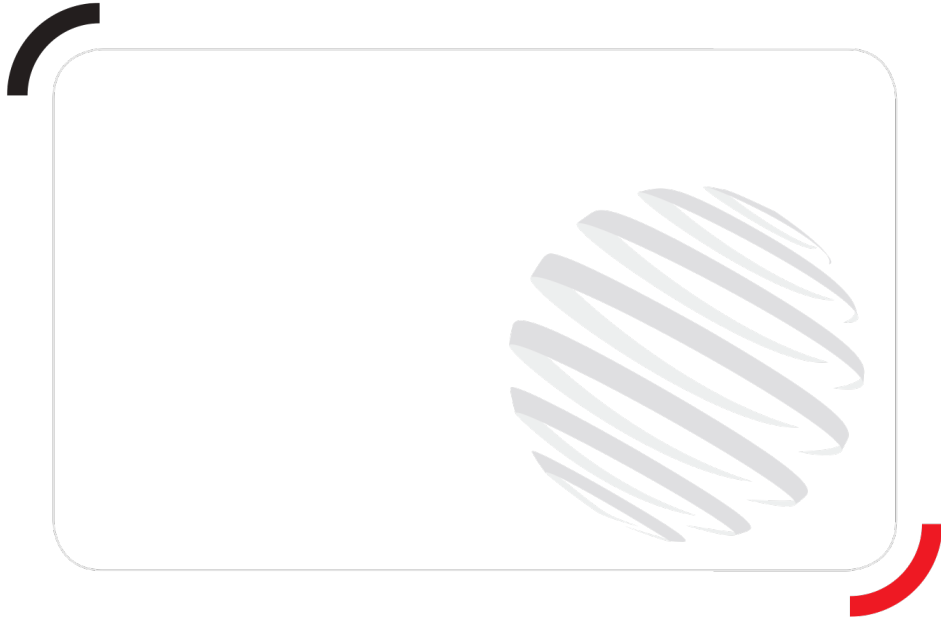
	Essential	Classic	Premium	Elite
<b>General</b>				
Automatisch reinigender Luftvorfilter	S	S	-	-
Handgas	S	S	-	-
<b>Komfort</b>				
Hydraulische Anbaugeräteverriegelung	O	O	-	-
Suspension Seat - Mechanical	S	S	-	-
Suspension Seat - Air Ride	-	O	-	-
Tuner-Radio (50 W)	-	S	-	-
Automatische Klimaanlage	-	O	-	-
Canopy	S	-	-	-
Closed cab with heating	-	S	-	-
Adjustable Steering Column	S	S	-	-
Floor mat	-	S	-	-
<b>Hydraulik</b>				
Easy Connect System (ECS)	S	S	-	-
Dauerstrom-Hydraulik	S	S	-	-
Attachment Hydraulic Line	S	S	-	-
<b>Strom / Sicherheit</b>				
Komplette Fahrbeleuchtung	O	S	-	-
Rundumleuchte	O	O	-	-
Arbeitsscheinwerfer vorn und hinten (x4: 2 vorne und 2 hinten)	S	S	-	-



Max. payload with forks as per EN 474-3 (80%)

Maßzeichnung





Siège Social  
430 rue de l'Aubinière - 44150 Ancenis Cedex - France  
Tel: +33(0)2 40 09 10 11 - Fax: +33 (0)2 40 09 10 97  
[www.manitou.com](http://www.manitou.com)



In vorliegender Broschüre sind die Versionen und Konfigurationsoptionen für Manitou-Produkte beschrieben, die mit unterschiedlicher Ausrüstung ausgestattet werden können. Bei der in der Broschüre beschriebenen Ausrüstung kann es sich um Standard- oder Sonderausrüstung handeln oder um Ausrüstung, die für bestimmte Versionen nicht erhältlich ist. Manitou behält sich das Recht vor, jederzeit unangekündigte Änderungen an den gezeigten und beschriebenen Spezifikationen vorzunehmen. Der Hersteller haftet nicht für die angegebenen Spezifikationen. Für weitere Informationen wenden Sie sich bitte an Ihren Manitou-Händler. Dokument ohne Gewähr. Die Produktbeschreibungen können vom eigentlichen Produkt abweichen. Die Auflistung der Spezifikationen erhebt keinen Anspruch auf Vollständigkeit. Logos und Corporate Identity des Unternehmens sind Eigentum von Manitou und dürfen nicht ohne Genehmigung verwendet werden. Alle Rechte vorbehalten. Die in dieser Broschüre enthaltenen Fotos und Abbildungen dienen lediglich Informationszwecken.