

---

TECHNISCHE DATEN

# **MSI** Reihe

**Geländegabelstapler**

Europa

---



# 2000 - 2500 kg

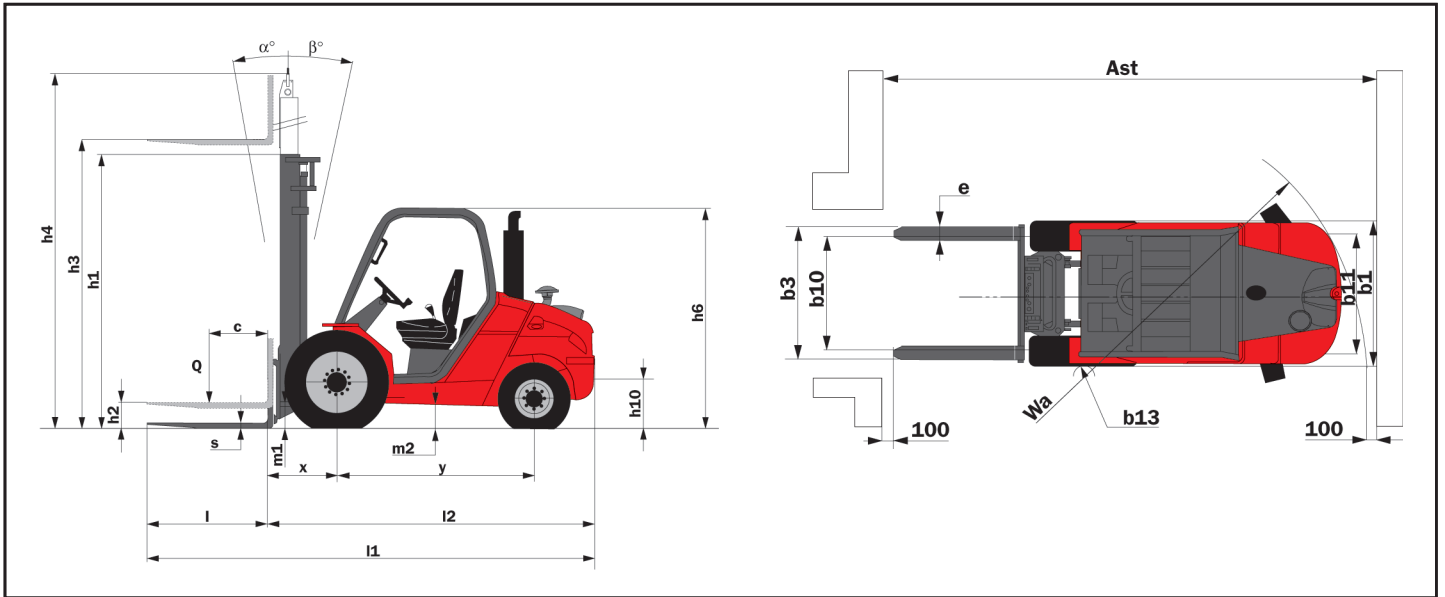
## TECHNISCHE DATEN

Bezeichnung	1.1	Hersteller			MANITOU	MANITOU	MANITOU
	1.2	Modelltyp			MSI 25T	MSI 30T	MSI 35T
	1.3	Antrieb			Diesel	Diesel	Diesel
	1.4	Bedienung			Sitzend	Sitzend	Sitzend
	1.5	Nennkapazität	Q	t	2,5	3,0	3,5
	1.6	Lastschwerpunkt	c	mm	500	500	500
	1.8	Lastabsand	x	mm	625	630	630
	1.9	Radstand	y	mm	1800	1800	1800
	Gewicht	2.1	Gewicht in Betriebsbereitschaft		kg	4070	4705
2.2		Achslasten (vorn/hinten) mit Last		kg	5695 / 875	6780 / 925	7430 / 915
2.3		Achslasten (vorn/hinten) ohne Last		kg	1630 / 2440	1900 / 2805	1730 / 3115
Räder	3.1	Bereifung: cushion (V), superelastic (SE), pneumatic (L)			L	L	L
	3.2	Abmessung der Vorderräder			275/70 R22.5	275/70 R22,5	275/70 R22,5
	3.3	Abmessung der Hinterräder			7.00X12 14PR	7.00X12 14PR	7.00X12 14PR
	3.5	Anzahl der Räder vorn/hinten (x = Antrieb)			2x / 2	2x / 2	2x / 2
	3.6	Spurbreite vorn	b10	mm	1046	1046	1046
	3.7	Spurbreite hinten	b11	mm	1102	1102	1102
	Grundabmessungen	4.1	Neigung Hubgerüst/Gabelträger vor/zurück (1)	$\alpha / \beta$	deg	10 / 12	10/12
4.2		Höhe Hubgerüst eingefahren	h1	mm	2300	2300	2300
4.3		Freihub	h2	mm	130	135	135
4.4		Standardhub	h3	mm	3300	3300	3300
4.5		Höhe Hubgerüst ausgefahren	h4	mm	4131	4193	4193
4.7		Höhe Fahrerschutzdach (Kabine)	h6	mm	2105	2105	2105
4.8		Sitzhöhe	h7	mm	1025	1025	1025
4.12		Kupplungshöhe	h10	mm	310	310	310
4.19		Gesamtlänge	l1	mm	4045	4080	4130
4.20		Länge bis einschließlich Gabelrücken	l2	mm	2945	2980	3030
4.21		Gesamtbreite	b1	mm	1323	1323	1323
4.22		Gabelabmessungen	s / e / l	mm	40 / 100 / 1100	45 / 100 / 1100	45 / 125 / 1100
4.23		Gabelträger gemäß DIN 15173 A/B			FEM2A	FEM3A	FEM3A
4.24		Gabelträgerbreite	b3	mm	1260	1260	1260
4.31		Bodenfreiheit unter Mast	m1	mm	270	270	270
4.32		Bodenfreiheit in der Achsabstandsmitte	m2	mm	260	260	260
4.33		Arbeitsgangbreite mit 1000 x 1200 Palette in Querstellung	Ast	mm	4525	4560	4595
4.34		Arbeitsgangbreite mit 800 x 1200 Palette in Längsstellung	Ast	mm	4625	4660	4695
4.35		Wenderadius	Wa	mm	2545	2580	2590
4.36		Wenderadius innen	b13	mm	150	150	150
Leistungsdaten	5.1	Fahrgeschwindigkeit mit / ohne Last		km/h	20 / 20	20 / 20	20 / 20
	5.2	Hubgeschwindigkeit mit / ohne Last		m/s	0.4 / 0.5	0,4 / 0,5	0,4 / 0,5
	5.3	Absenkgeschwindigkeit mit / ohne Last		m/s	0.5 / 0.4	0,5 / 0,4	0,4 / 0,3
	5.5	Zugkraft mit/ohne Last		daN	1860 / 1240	1922 / 890	2005 / 1182
	5.7	Steigfähigkeit mit/ohne Last		%	31 / 32	24 / 29	29 / 29
	5.10	Fahrbremse			Hydraulisch	Hydraulisch	Hydraulisch
Motor	7.1	Motorhersteller/Typ			Kubota V2403 M-E3B	Kubota V2403 M-E3B	Kubota V2403 M-E3B
	7.2	Motorleistung nach		kW	36	36	36
	7.3	Nenn Drehzahl		tr/min	2700	2700	2700
	7.4	Zylinderzahl/Hubraum		cm <sup>3</sup>	4/2434	4/2434	4/2434
Sonstig.	8.1	Fahrsteuerung			Hydraulisch	Hydraulisch	Hydraulisch
	8.2	Arbeitsdruck für Anbaugeräte		bar	170	185	190
	8.3	Ölstrom für Anbaugeräte		l/min	77	77	77
	8.4	Geräuschniveau in Höhe der Gabelstaplerfahrrohren (Translationsbewegung)		db (A)			

Werte für Duplex Mast

Angaben basieren auf Standardausführungen der Maschine (Gabeln, Mast, etc.)  
Die angegebenen Daten sind für den Hersteller nicht verpflichtend und können im Sinne des technischen Fortschritts ohne weitere Ankündigungen geändert werden.

# ZEICHNUNGEN



# MASTAUSFÜHRUNGEN UND RESTTRAGFÄHIGKEIT

MSI 2,5 T			Duplex Freisicht									
			DVT27	DVT30	DVT33	DVT35	DVT37	DVT40	DVT45	DVT50	DVT55	DVT60
h3	Nennhub	mm	2700	3000	3300	3500	3700	4000	4500	5000	5500	6000
h1	Bauhöhe eingefahren	mm	2000	2150	2300	2400	2560	2750	3000	3250	3500	3790
h2	Freihub	mm	130	130	130	130	130	130	130	130	130	130
h4	Bauhöhe ausgefahren*	mm	3531	3831	4131	4331	4531	4831	5331	5831	6331	6831
	Resttragfähigkeit bei max. Hubhöhe MSI25 - c=500	kg	2500	2500	2500	2500	2500	2500	2200	1900	-	-
	Neigung Hubgerüst/Gabelträger vor/zurück	deg	10 / 12	10 / 12	10 / 12	10 / 12	10 / 12	10 / 12	10 / 12	6 / 6	6 / 6	6 / 6

MSI 2,5 T			Triplex mit Freihub								
			TLL37	TLL40	TLL43	TLL47	TLL50	TLL55	TLL60	TLL65	TLL70
h3	Nennhub	mm	3700	4000	4300	4700	5000	5500	6000	6600	7000
h1	Bauhöhe eingefahren	mm	1950	2050	2150	2300	2400	2560	2750	3000	3250
h2	Freihub	mm	1221	1321	1421	1571	1671	1831	2021	2271	2521
h4	Bauhöhe ausgefahren*	mm	4469	4769	5069	5469	5769	6269	6769	7269	7769
	Resttragfähigkeit bei max. Hubhöhe MSI25 - c=500	kg	2500	2500	2400	2100	1900	1500	1500	-	-
	Neigung Hubgerüst/Gabelträger vor/zurück	deg	10 / 12	10 / 12	10 / 12	10 / 12	6 / 6	6 / 6	6 / 6	6 / 6	6 / 6

MSI 3,0 & 3,5 T			Duplex Freisicht								
			DVT30	DVT33	DVT35	DVT37	DVT40	DVT45	DVT50	DVT55	DVT60
h3	Nennhub	mm	3000	3300	3500	3700	4000	4500	5000	5500	6000
h1	Bauhöhe eingefahren	mm	2150	2300	2400	2560	2750	3000	3250	3500	3790
h2	Freihub	mm	135	135	135	135	135	135	135	135	135
h4	Bauhöhe ausgefahren*	mm	3893	4193	4393	4593	4893	5396	5863	6393	6893
	Resttragfähigkeit bei max. Hubhöhe MSI30 - c=500	kg	3000	3000	3000	3000	3000	2600	2400	1900	1500
	Resttragfähigkeit bei max. Hubhöhe MSI35 - c=500	kg	3500	3500	3500	3500	3400	2900	2700	-	-
	Neigung Hubgerüst/Gabelträger vor/zurück	deg	10 / 12	10 / 12	10 / 12	10 / 12	10 / 12	10 / 12	6 / 6	6 / 6	6 / 6

MSI 3,0 & 3,5 T			Triplex mit Freihub								
			TLL37	TLL40	TLL43	TLL47	TLL50	TLL55	TLL60	TLL65	TLL70
h3	Nennhub	mm	3700	4000	4300	4700	5000	5500	6000	6600	7000
h1	Bauhöhe eingefahren	mm	2050	2150	2300	2400	2560	2750	3000	3250	3500
h2	Freihub	mm	1297	1397	1547	1647	1807	1997	2247	2497	2747
h4	Bauhöhe ausgefahren*	mm	4500	4800	5100	5500	5800	6300	6800	7300	7800
	Resttragfähigkeit bei max. Hubhöhe MSI30 - c=500	kg	3000	3000	2800	2600	2400	1900	1500	-	-
	Resttragfähigkeit bei max. Hubhöhe MSI35 - c=500	kg	3400	3400	3000	2600	2700	2200	1800	1200	-
	Neigung Hubgerüst/Gabelträger vor/zurück	deg	10 / 12	10 / 12	10 / 12	10 / 12	6 / 6	6 / 6	6 / 6	6 / 6	6 / 6

\* Ohne Lastschutzzitter

# 2000 - 3500 kg / stage 3B

## TECHNISCHE DATEN

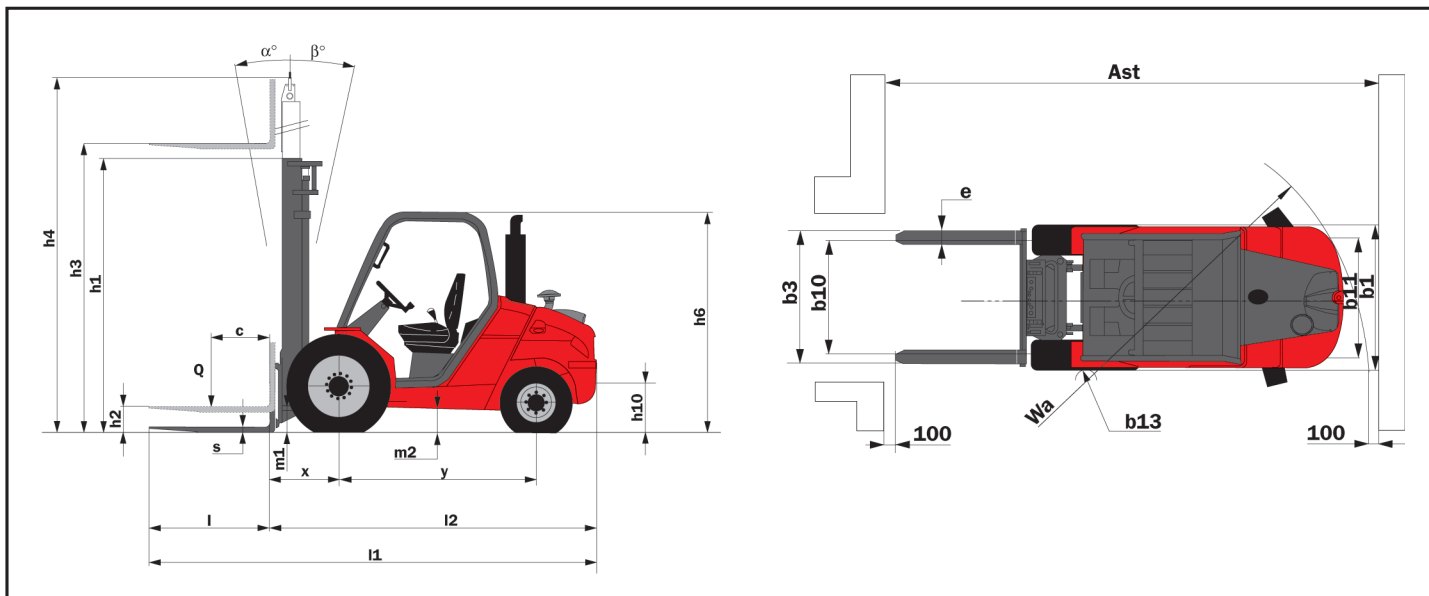
<b>Bezeichnung</b>	1.1	Hersteller			MANITOU	MANITOU	MANITOU	MANITOU
	1.2	Modelltyp			MSI 20T	MSI 25T	MSI 30T	MSI 35T
	1.3	Antrieb			Diesel	Diesel	Diesel	Diesel
	1.4	Bedienung			Sitzend	Sitzend	Sitzend	Sitzend
	1.5	Nennkapazität	Q	t	2	2,5	3,0	3,5
	1.6	Lastschwerpunkt	c	mm	500	500	500	500
	1.8	Lastabsand	x	mm	625	625	630	630
	1.9	Radstand	y	mm	1800	1800	1800	1800
	<b>Gewicht</b>	2.1	Gewicht in Betriebsbereitschaft		kg	3770	4070	4705
2.2		Achslasten (vorn/hinten) mit Last		kg	4911 / 859	5695 / 875	6780 / 925	7430 / 915
2.3		Achslasten (vorn/hinten) ohne Last		kg	1661 / 2109	1630 / 2440	1900 / 2805	1730 / 3115
<b>Räder</b>	3.1	Bereifung: cushion (V), superelastic (SE), pneumatic (L)			L	L	L	L
	3.2	Abmessung der Vorderräder			275/70 R22.5	275/70 R22.5	275/70 R22,5	275/70 R22,5
	3.3	Abmessung der Hinterräder			7.00X12 14PR	7.00X12 14PR	7.00X12 14PR	7.00X12 14PR
	3.5	Anzahl der Räder vorn/hinten (x = Antrieb)			2x / 2	2x / 2	2x / 2	2x / 2
	3.6	Spurbreite vorn	b10	mm	1046	1046	1046	1046
	3.7	Spurbreite hinten	b11	mm	1102	1102	1102	1102
	<b>Grundabmessungen</b>	4.1	Neigung Hubgerüst/Gabelträger vor/zurück (1)	$\alpha / \beta$	deg	10 / 12	10 / 12	10/12
4.2		Höhe Hubgerüst eingefahren	h1	mm	2300	2300	2300	2300
4.3		Freihub	h2	mm	130	130	135	135
4.4		Standardhub	h3	mm	3300	3300	3300	3300
4.5		Höhe Hubgerüst ausgefahren	h4	mm	4131	4131	4193	4193
4.7		Höhe Fahrerschutzdach (Kabine)	h6	mm	2105	2105	2105	2105
4.8		Sitzhöhe	h7	mm	1025	1025	1025	1025
4.12		Kupplungshöhe	h10	mm	310	310	310	310
4.19		Gesamtlänge	l1	mm	4045	4045	4080	4130
4.20		Länge bis einschließlich Gabelrücken	l2	mm	2945	2945	2980	3030
4.21		Gesamtbreite	b1	mm	1323	1323	1323	1323
4.22		Gabelabmessungen	s / e / l	mm	40 / 100 / 1100	40 / 100 / 1100	45 / 100 / 1100	45 / 125 / 1100
4.23		Gabelträger gemäß DIN 15173 A/B			FEM2A	FEM2A	FEM3A	FEM3A
4.24		Gabelträgerbreite	b3	mm	1260	1260	1260	1260
4.31		Bodenfreiheit unter Mast	m1	mm	270	270	270	270
4.32		Bodenfreiheit in der Achsabstandsmitte	m2	mm	260	260	260	260
4.33		Arbeitsgangbreite mit 1000 x 1200 Palette in Querstellung	Ast	mm	4490	4525	4560	4595
4.34		Arbeitsgangbreite mit 800 x 1200 Palette in Längsstellung	Ast	mm	4590	4625	4660	4695
4.35		Wenderadius	Wa	mm	2600	2600	2635	2665
4.36		Wenderadius innen	b13	mm	150	150	150	150
<b>Leistungsdaten</b>	5.1	Fahrgeschwindigkeit mit / ohne Last		km/h	20 / 20	20 / 20	20 / 20	20 / 20
	5.2	Hubgeschwindigkeit mit / ohne Last		m/s	0.4 / 0.5	0.4 / 0.5	0,4 / 0,5	0,4 / 0,5
	5.3	Absenkgeschwindigkeit mit / ohne Last		m/s	0.5 / 0.4	0.5 / 0.4	0,5 / 0,4	0,4 / 0,3
	5.5	Zugkraft mit/ohne Last		daN	2280 / 1370	2280 / 1370	2460 / 1260	2640 / 1560
	5.7	Steigfähigkeit mit/ohne Last		%	33 / 37	31 / 32	24 / 29	29 / 29
	5.10	Fahrbremse			Hydraulisch	Hydraulisch	Hydraulisch	Hydraulisch
<b>Motor</b>	7.1	Motorhersteller/Typ			Kubota V2403 CR TE4	Kubota V2403 CR TE4	Kubota V2403 CR TE4	Kubota V2403 CR TE4
	7.2	Motorleistung nach		kW	48,6	48,6	48,6	48,6
	7.3	Nenn Drehzahl		tr/min	2700	2700	2700	2700
	7.4	Zylinderzahl/Hubraum		cm <sup>3</sup>	4/2434	4/2434	4/2434	4/2434
<b>Sonstig.</b>	8.1	Fahrsteuerung			Hydraulisch	Hydraulisch	Hydraulisch	Hydraulisch
	8.2	Arbeitsdruck für Anbaugeräte		bar	140	170	185	190
	8.3	Ölstrom für Anbaugeräte		l/min	77	77	77	77
	8.4	Geräuschniveau in Höhe der Gabelstaplerfahrrohre (Translationsbewegung)		db (A)				

1- Werte für Duplex Mast

Angaben basieren auf Standardausführungen der Maschine (Gabeln, Mast, etc.)

Die angegebenen Daten sind für den Hersteller nicht verpflichtend und können im Sinne des technischen Fortschritts ohne weitere Ankündigungen geändert werden.

# ZEICHNUNGEN



# MASTAUSFÜHRUNGEN UND RESTTRAGFÄHIGKEIT

MSI 2,0 & 2,5 T			Duplex Freisicht									
			DVT27	DVT30	DVT33	DVT35	DVT37	DVT40	DVT45	DVT50	DVT55	DVT60
h3	Nennhub	mm	2700	3000	3300	3500	3700	4000	4500	5000	5500	6000
h1	Bauhöhe eingefahren	mm	2000	2150	2300	2400	2560	2750	3000	3250	3500	3790
h2	Freihub	mm	130	130	130	130	130	130	130	130	130	130
h4	Bauhöhe ausgefahren*	mm	3531	3831	4131	4331	4531	4831	5331	5831	6331	6831
	Resttragfähigkeit bei max. Hubhöhe MSI20 - c=500	kg	2000	2000	2000	2000	2000	2000	1800	1500	-	-
	Resttragfähigkeit bei max. Hubhöhe MSI25 - c=500	kg	2500	2500	2500	2500	2500	2500	2200	1900		
	Neigung Hubgerüst/Gabelträger vor/zurück	deg	10 / 12	10 / 12	10 / 12	10 / 12	10 / 12	10 / 12	10 / 12	6 / 6	6 / 6	6 / 6

MSI 2,0 & 2,5 T			Triplex mit Freihub								
			TLL37	TLL40	TLL43	TLL47	TLL50	TLL55	TLL60	TLL65	TLL70
h3	Nennhub	mm	3700	4000	4300	4700	5000	5500	6000	6600	7000
h1	Bauhöhe eingefahren	mm	1950	2050	2150	2300	2400	2560	2750	3000	3250
h2	Freihub	mm	1221	1321	1421	1571	1671	1831	2021	2271	2521
h4	Bauhöhe ausgefahren*	mm	4469	4769	5069	5469	5769	6269	6769	7269	7769
	Resttragfähigkeit bei max. Hubhöhe MSI20 - c=500	kg	2000	2000	2000	1700	1500	1300	1000	-	-
	Resttragfähigkeit bei max. Hubhöhe MSI25 - c=500	kg	2500	2500	2400	2100	1900	1500	1500		
	Neigung Hubgerüst/Gabelträger vor/zurück	deg	10 / 12	10 / 12	10 / 12	10 / 12	6 / 6	6 / 6	6 / 6	6 / 6	6 / 6

\* Ohne Lastschutzzitter

MSI 3,0 & 3,5 T			Duplex Freisicht								
			DVT30	DVT33	DVT35	DVT37	DVT40	DVT45	DVT50	DVT55	DVT60
h3	Nennhub	mm	3000	3300	3500	3700	4000	4500	5000	5500	6000
h1	Bauhöhe eingefahren	mm	2150	2300	2400	2560	2750	3000	3250	3500	3790
h2	Freihub	mm	135	135	135	135	135	135	135	135	135
h4	Bauhöhe ausgefahren*	mm	3893	4193	4393	4593	4893	5396	5863	6393	6893
	Resttragfähigkeit bei max. Hubhöhe MSI30 - c=500	kg	3000	3000	3000	3000	3000	2600	2400	1900	1500
	Resttragfähigkeit bei max. Hubhöhe MSI35 - c=500	kg	3500	3500	3500	3500	3400	2900	2700	-	-
	Neigung Hubgerüst/Gabelträger vor/zurück	deg	10 / 12	10 / 12	10 / 12	10 / 12	10 / 12	10 / 12	6 / 6	6 / 6	6 / 6

MSI 3,0 & 3,5 T			Triplex mit Freihub								
			TLL37	TLL40	TLL43	TLL47	TLL50	TLL55	TLL60	TLL65	TLL70
h3	Nennhub	mm	3700	4000	4300	4700	5000	5500	6000	6600	7000
h1	Bauhöhe eingefahren	mm	2050	2150	2300	2400	2560	2750	3000	3250	3500
h2	Freihub	mm	1297	1397	1547	1647	1807	1997	2247	2497	2747
h4	Bauhöhe ausgefahren*	mm	4500	4800	5100	5500	5800	6300	6800	7300	7800
	Resttragfähigkeit bei max. Hubhöhe MSI30 - c=500	kg	3000	3000	2800	2600	2400	1900	1500	-	-
	Resttragfähigkeit bei max. Hubhöhe MSI35 - c=500	kg	3400	3400	3000	2600	2700	2200	1800	1200	
	Neigung Hubgerüst/Gabelträger vor/zurück	deg	10 / 12	10 / 12	10 / 12	10 / 12	6 / 6	6 / 6	6 / 6	6 / 6	6 / 6

# 4000 - 5000 kg / stage 3B

## TECHNISCHE DATEN

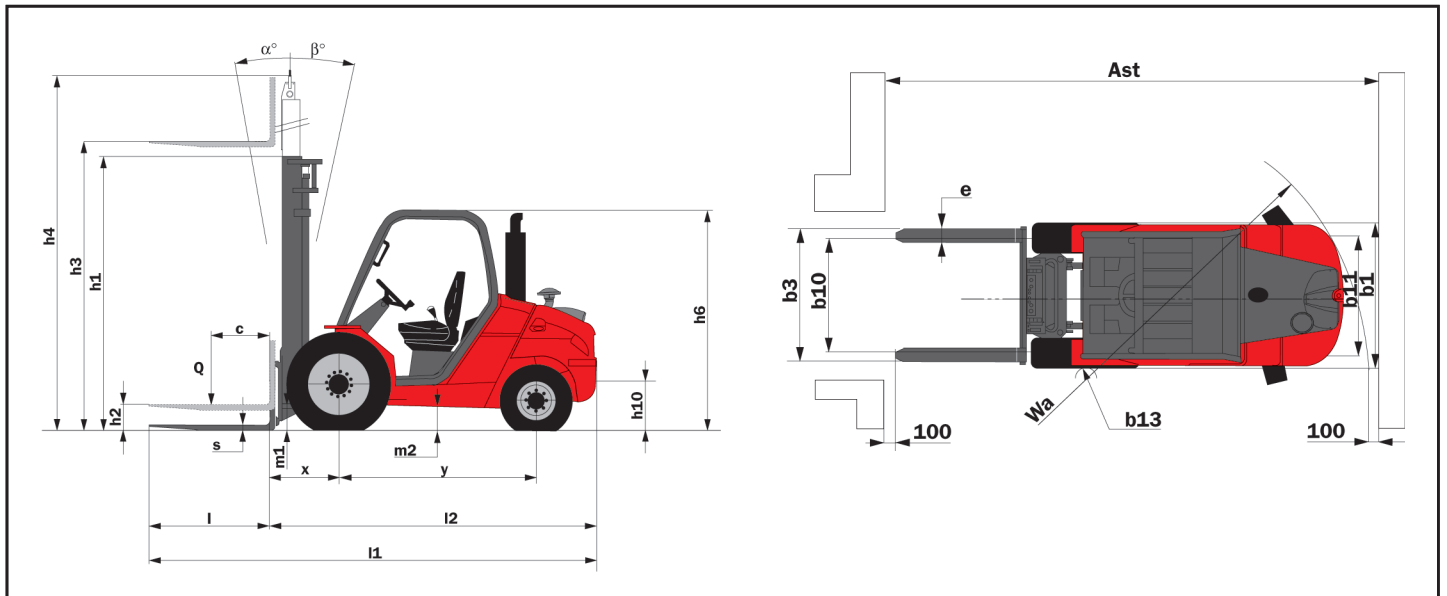
				MANITOU	MANITOU	
				MSI 40 T	MSI 50 T	
<b>Bezeichnung</b>	1.1	Hersteller				
	1.2	Modelltyp				
	1.3	Antrieb		Diesel	Diesel	
	1.4	Bedienung		Sitzend	Sitzend	
	1.5	Nennkapazität	Q	t	4	5
	1.6	Lastschwerpunkt	c	mm	500	600
	1.8	Lastabsand	x	mm	691	701
	1.9	Radstand	y	mm	2075	2075
	<b>Gewicht</b>	2.1	Gewicht in Betriebsbereitschaft		kg	6980
2.2		Achslasten (vorn/hinten) mit Last		kg	9245 / 1735	11467 / 1953
2.3		Achslasten (vorn/hinten) ohne Last		kg	3210 / 3770	3489 / 4931
<b>Räder</b>	3.1	Bereifung: cushion (V), superelastic (SE), pneumatic (L)			L	L
	3.2	Abmessung der Vorderräder			315/70 R22,5	315/70 R22,5
	3.3	Abmessung der Hinterräder			225/75 R15	225/75 R15
	3.5	Anzahl der Räder vorn/hinten (x = Antrieb)			2x / 2	2x / 2
	3.6	Spurbreite vorn	b10	mm	1420	1420
	3.7	Spurbreite hinten	b11	mm	1142	1142
	<b>Grundabmessungen</b>	4.1	Neigung Hubgerüst/Gabelträger vor/zurück (1)	$\alpha / \beta$	deg	10 / 12
4.2		Höhe Hubgerüst eingefahren	h1	mm	2775	2775
4.3		Freihub	h2	mm	-	-
4.4		Standardhub	h3	mm	3700	3700
4.5		Höhe Hubgerüst ausgefahren	h4	mm	4677	4672
4.7		Höhe Fahrerschutzdach (Kabine)	h6	mm	2440	2440
4.8		Sitzhöhe	h7	mm	1300	1300
4.12		Kupplungshöhe	h10	mm	540	540
4.19		Gesamtlänge	l1	mm	4494	4584
4.20		Länge bis einschließlich Gabelrücken	l2	mm	3294	3384
4.21		Gesamtbreite	b1	mm	1732	1732
4.22		Gabelabmessungen	s / e / l	mm	50 / 150 / 1200	60 / 150 / 1200
4.23		Gabelträger gemäß DIN 15173 A/B			FEM3A	FEM4A
4.24		Gabelträgerbreite	b3	mm	1670	1670
4.31		Bodenfreiheit unter Mast	m1	mm	185	185
4.32		Bodenfreiheit in der Achsabstandsmitte	m2	mm	225	225
4.33		Arbeitsgangbreite mit 1000 x 1200 Palette in Querstellung	Ast	mm	4756	5041
4.34		Arbeitsgangbreite mit 800 x 1200 Palette in Längsstellung	Ast	mm	4956	5241
4.35	Wenderadius	Wa	mm	2865	2950	
4.36	Wenderadius innen	b13	mm	125	125	
<b>Leistungsdaten</b>	5.1	Fahrgeschwindigkeit mit / ohne Last		km/h	22 / 22	22 / 22
	5.2	Hubgeschwindigkeit mit / ohne Last		m/s	0.6 / 0.6	0.5 / 0.5
	5.3	Absenkgeschwindigkeit mit / ohne Last		m/s	0.4 / 0.5	0.4 / 0.4
	5.5	Zugkraft mit/ohne Last		daN	3180 / 2020	3350 / 2420
	5.7	Steigfähigkeit mit/ohne Last		%	24 / 29	24 / 26
	5.10	Fahrbremse			Hydraulisch	Hydraulisch
<b>Motor</b>	7.1	Motorhersteller/Typ			PERKINS (3B) 854 F 10794	PERKINS (3B) 854 F 10794
	7.2	Motorleistung nach		kW	55	55
	7.3	Nennrehzahl		tr/min	2200	2200
	7.4	Zylinderzahl/Hubraum		cm <sup>3</sup>	4/3400	4/3400
<b>Sonstig.</b>	8.1	Fahrsteuerung			Hydraulisch	Hydraulisch
	8.2	Arbeitsdruck für Anbaugeräte		bar	230	230
	8.3	Ölstrom für Anbaugeräte		l/min	103	103
	8.4	Geräuschniveau in Höhe der Gabelstaplerfahrrohre (Translationsbewegung)		db (A)	81	81

1- Werte für Duplex Mast

Angaben basieren auf Standardausführungen der Maschine (Gabeln, Mast, etc.)

Die angegebenen Daten sind für den Hersteller nicht verpflichtend und können im Sinne des technischen Fortschritts ohne weitere Ankündigungen geändert werden.

# ZEICHNUNGEN



# MASTAUSFÜHRUNGEN UND RESTTRAGFÄHIGKEIT

MSI 40 T CDG 500 mm			Duplex Freisicht						
			DVT30	DVT33	DVT35	DVT37	DVT40	DVT45	DVT50
h3	Nennhub	mm	3000	3300	3500	3700	4000	4500	5000
h1	Bauhöhe eingefahren	mm	2425	2575	2675	2775	2925	3175	3425
h2	Freihub	mm	-	-	-	-	-	-	-
h4	Bauhöhe ausgefahren*	mm	3977	4277	4477	4677	4977	5477	5977
Resttragfähigkeit bei max. Hubhöhe MSI40 - c=500		kg	4000	4000	4000	4000	4000	4000	4000

MSI 40 T CDG 500 mm			Triplex mit Freihub							
			TLL37	TLL40	TLL43	TLL45	TLL47	TLL50	TLL55	TLL60
h3	Nennhub	mm	3700	4000	4300	4500	4700	5000	5500	6000
h1	Bauhöhe eingefahren	mm	2175	2275	2375	2450	2510	2625	2775	2950
h2	Freihub	mm	1258	1358	1458	1533	1593	1708	1858	2033
h4	Bauhöhe ausgefahren*	mm	4667	4967	5267	5467	5667	5967	6467	6967
Resttragfähigkeit bei max. Hubhöhe MSI40 - c=500		kg	40000	4000	4000	4000	3800	3700	3500	3400

\* Ohne Lastschutzgitter

MSI 50 T CDG 600 mm			Duplex Freisicht						
			DVT30	DVT33	DVT35	DVT37	DVT40	DVT45	DVT50
h3	Nennhub	mm	3000	3300	3500	3700	4000	4500	5000
h1	Bauhöhe eingefahren	mm	2425	2575	2675	2775	2925	3175	3425
h2	Freihub	mm	-	-	-	-	-	-	-
h4	Bauhöhe ausgefahren*	mm	3972	4272	4472	4672	4972	5472	5972
Resttragfähigkeit bei max. Hubhöhe MSI50 - c=500		kg	5000	5000	5000	5000	5000	4800	4800

MSI 50 T CDG 600 mm			Triplex mit Freihub							
			TLL37	TLL40	TLL43	TLL45	TLL47	TLL50	TLL55	TLL60
h3	Nennhub	mm	3700	4000	4300	4500	4700	5000	5500	6000
h1	Bauhöhe eingefahren	mm	2175	2275	2375	2450	2510	2625	2775	2950
h2	Freihub	mm	1263	1363	1463	1538	1598	1713	1863	2038
h4	Bauhöhe ausgefahren*	mm	4662	4962	5262	5462	5662	5962	6462	6962
Resttragfähigkeit bei max. Hubhöhe MSI50 - c=500		kg	4900	4900	4900	4800	4600	4400	3800	3100

\* Ohne Lastschutzgitter

Ihr nächstgelegener MANITOU-Vertragshändler :



**Geschäftssitz:**

B.P. 249 - 430 rue de l'Aubinière - 44158 Ancenis Cedex - France

Tel: 00 33 (0)2 40 09 10 11 - Fax: 00 33 (0)2 40 09 10 97

[www.manitou.com](http://www.manitou.com)



In vorliegender Broschüre sind die Versionen und Konfigurationsoptionen für Manitou-Produkte beschrieben, die mit unterschiedlicher Ausrüstung ausgestattet werden können. Bei der in der Broschüre beschriebenen Ausrüstung kann es sich um Standardoder Sonderausrüstung handeln oder um Ausrüstung, die für bestimmte Versionen nicht erhältlich ist. Manitou behält sich das Recht vor, jederzeit unangekündigte Änderungen an den gezeigten und beschriebenen Spezifikationen vorzunehmen. Der Hersteller haftet nicht für die angegebenen Spezifikationen. Für weitere Informationen wenden Sie sich bitte an Ihren Manitou-Händler. Dokument ohne Gewähr. Die Produktbeschreibungen können vom eigentlichen Produkt abweichen. Die Auflistung der Spezifikationen erhebt keinen Anspruch auf Vollständigkeit. Logos und visuelle Identität des Unternehmens sind Eigentum von Manitou und dürfen nicht ohne Genehmigung verwendet werden. Alle Rechte vorbehalten. Die in dieser Broschüre gezeigten Fotos und Abbildungen dienen lediglich Informationszwecken.

MANITOU BF SA - Limited company with board of directors - Share capital: 39,547,824 euros - 857 802 508 RCS Nantes