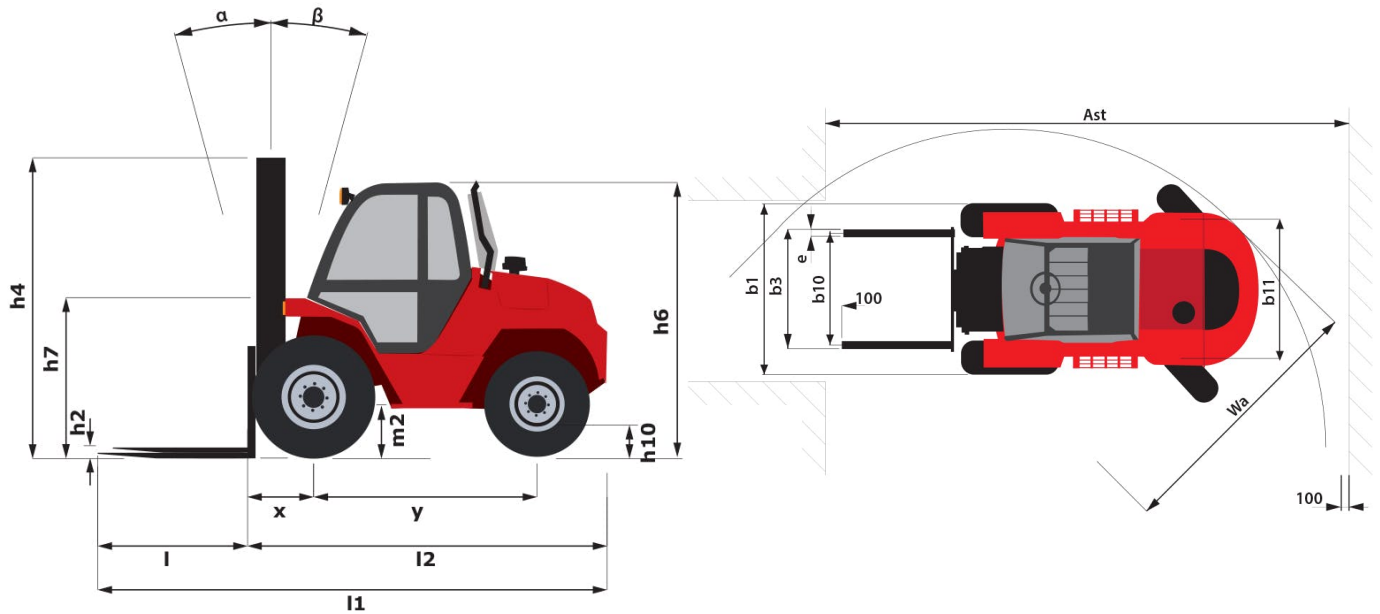


Technisches Datenblatt

M 30-4



| Technische Eigenschaften | | Metrisch | Zoll |
|--------------------------|---|--|--|
| 1.1 | Hersteller | Manitou | Manitou |
| 1.2 | Modell | M 30-4 | M 30-4 |
| 1.3 | Traktionsart | Diesel | Diesel |
| 1.4 | Betriebsart | Sitzend | Sitzend |
| 1.5 | Q - Nennleistung | 3000 kg | 6600 lbs |
| 1.9 | y - Radstand | 1995 mm | 6 ft 8 in |
| Gewicht | | | |
| 2.1 | Gewicht des Fahrzeugs in betriebsfähigem Zustand | 6020 kg | 13271 lbs |
| 2.2 | Gesamtgewicht auf Vorder-/Hinterachse | 7515 kg / 3655 kg | 16567 lbs / 8057 lbs |
| 2.3 | Leergewicht auf Vorder-/Hinterachse | 1505 kg / 2365 kg | 3317 lbs / 5213 lbs |
| Räder | | | |
| 3.2 | Größe der Vorderräder | 400/70-20 150B T37 | - |
| 3.5 | Anzahl der Vorderräder (x) | 2x / 2x | 2x / 2x |
| 3.6 | b10 - Vorderspur | 1.52 mm | 5 in |
| 3.7 | b11 - Hinterspur | 1.63 mm | 5 in |
| Abmessungen | | | |
| 4.1 | α / β - Winkel des Hubgerüsts vorne/hinten | 6 ° / 12 ° | 6 ° / 12 ° |
| 4.2 | h1 - Höhe (Hubgerüst abgesenkt) | 2738 mm | 9 ft |
| 4.3 | h2 - Freihub | 90 mm | 5 in |
| 4.4 | h3 - Hubhöhe (Duplex Hubgerüst) | 3700 mm | 12 ft 2 in |
| 4.5 | h4 - Höhe des ausgefahrenen Hubgerüsts | 4763 mm | 15 ft 10 in |
| 4.7 | h6 - Höhe des Fahrerschutzes (Kabine) | 2496 mm | 8 ft 2 in |
| 4.8 | h7 - Höhe des Sitzes | 1473 mm | 4 ft 1 in |
| 4.12 | h10 - Höhe des Zugmauls | 760 mm | 2 ft 7 in |
| 4.19 | l1 - Gesamtlänge | 4701 mm | 15 ft 6 in |
| 4.20 | l2 - Länge zur Gabelferse | 3501 mm | 11 ft 7 in |
| 4.21 | b1 - Gesamtbreite - Einzel-/Doppelräder | 1924 mm / - | 6 ft 5 in / - |
| 4.22 | e / s / l - Gabelabmessungen | 1200X125X40 | 3.11X0.5X0.2 |
| 4.23 | Gabelträger + Gabelzinken, DIN 15173 A/B | FEM3 | FEM3 |
| 4.24 | b3 - Breite der Gabelklemme | 1470 mm | 4 ft 1 in |
| 4.31 | m1 - Bodenfreiheit unter Hubgerüst | 450 mm | 1 ft 7 in |
| 4.33 | Ast - Gangbreite für 1000 x 1200 Palette, quer | 6180 mm | 20 ft 4 in |
| 4.34 | Ast - Gangbreite für 800 x 1200 Palette, längs | 6180 mm | 20 ft 4 in |
| 4.35 | Wa - Wenderadius | 4030 mm | 13 ft 4 in |
| 4.36 | b13 - Innerer Wenderadius | 1135 mm | 3 ft 11 in |
| Leistung | | | |
| 5.1 | Fahrgeschwindigkeit beladen/leer | 10 km/h / 22 km/h | 6.20 mph / 13.70 mph |
| 5.2 | Hubgeschwindigkeit beladen/leer | - / 0.30 m/s | - / 1 ft/s |
| 5.3 | Senkgeschwindigkeit beladen/leer | - / 0.40 m/s | - / 1.40 ft/s |
| 5.5 | Nennzugkraft beladen/leer | 6290 daN / - | 14140 lbf / - |
| 5.10 | Betriebsbremse | Ölbad-Mehrscheibenbremse auf Vorder- und Hinterachse | Ölbad-Mehrscheibenbremse auf Vorder- und Hinterachse |
| Motor | | | |
| 7.1 | Motorhersteller/Typ | Perkins - 854F-E34T 54009.1 / Stage 3B | Perkins - 854F-E34T 54009.1 / Stage 3B |
| 7.2 | Nutzbare Leistung | 55 kW | 55 kW |
| 7.4 | Kolbenanzahl/Kapazität | 4 / 3400 cm ³ | 4 / 207.40 in ³ |
| Sonstiges | | | |
| 8.2 | Hydraulischer Arbeitsdruck für Anbaugeräte | 245 bar | 3553 psi |
| 8.3 | Öldurchsatzmenge für Anbaugeräte | 97 l/min | 25 gpm |
| 8.4 | Gemessener/garantierter durchschnittlicher Geräuschpegel am Ohr des Bedieners | 76 dB(A) | 76 dB(A) |

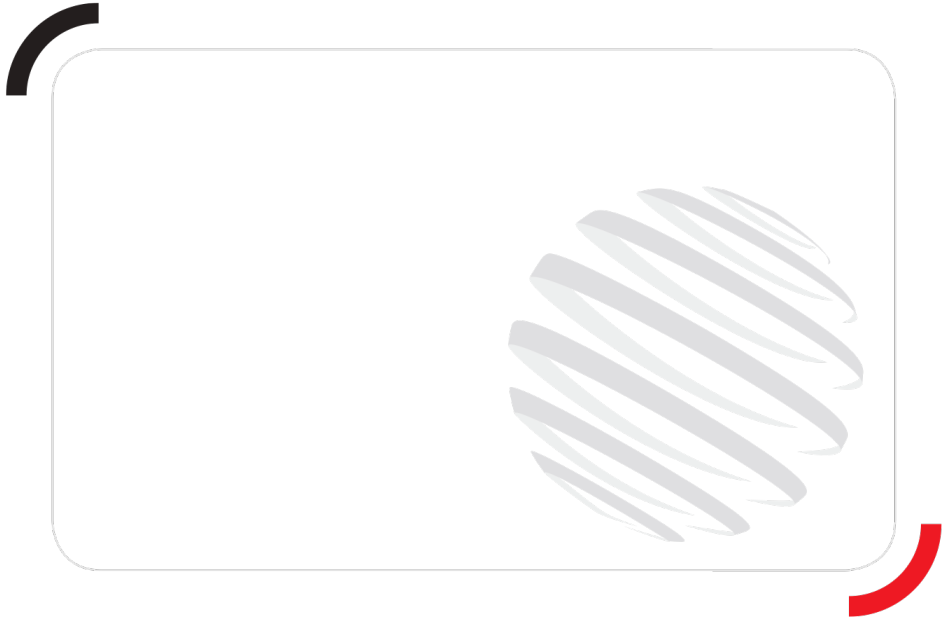


Merkmale der Hubgerüste und Restkapazitäten

| Duplex totale Sichtbarkeit | | FVD 30 | FVD 33 | FVD 35 | FVD 37 | FVD 40 | FVD 45 | FVD 50 | FVD 55 |
|---|----|--------|--------|--------|--------|--------|--------|--------|--------|
| Hubhöhe | mm | 3030 | 3330 | 3530 | 3730 | 4030 | 4530 | 5030 | 5530 |
| Höhe (Hubgerüst abgesenkt) | mm | 2375 | 2525 | 2625 | 2785 | 2975 | 3225 | 3475 | 3725 |
| Freihub | mm | 0 | 0 | 0 | 0 | 0 | 0 | 0 | 0 |
| Höhe des ausgefahrenen Hubgerüsts | mm | 4115 | 4415 | 4615 | 4815 | 5115 | 5615 | 6115 | 6615 |
| Resttragfähigkeit ohne Anbaugeräte (Lastdiagramm Industrie) | kg | 3000 | 3000 | 3000 | 3000 | 3000 | 2900 | 2600 | 2000 |
| Resttragfähigkeit mit integrierter seitlicher Bewegung (Lastdiagramm Industrie) | kg | 3000 | 3000 | 3000 | 3000 | 3000 | 2800 | 2400 | 1900 |

| Triplex ohne Freihub | | FVT 55 | FVT 67 |
|---|----|--------|--------|
| Hubhöhe | mm | 5545 | 6745 |
| Höhe (Hubgerüst abgesenkt) | mm | 3055 | 3455 |
| Freihub | mm | 0 | 0 |
| Höhe des ausgefahrenen Hubgerüsts | mm | 6725 | 7925 |
| Resttragfähigkeit ohne Anbaugeräte (Lastdiagramm Industrie) | kg | 1800 | |

| Triplex-Freihub | | FLT 37 | FLT 40 | FLT 43 | FLT 45 | FLT 47 | FLT 50 | FLT 55 | FLT 60 | FLT 65 | FLT 70 |
|---|----|--------|--------|--------|--------|--------|--------|--------|--------|--------|--------|
| Hubhöhe | mm | 3740 | 4040 | 4340 | 4540 | 4740 | 5040 | 5540 | 6040 | 6540 | 7040 |
| Höhe (Hubgerüst abgesenkt) | mm | 2275 | 2375 | 2525 | | 2625 | 2785 | 2975 | 3225 | 3475 | 3725 |
| Freihub | mm | 1283 | 1383 | 1533 | | 1633 | 1793 | 1983 | 2233 | 2483 | 2733 |
| Höhe des ausgefahrenen Hubgerüsts | mm | 4732 | 5032 | 5332 | | 5732 | 6032 | 6532 | 7032 | 7532 | 8032 |
| Resttragfähigkeit ohne Anbaugeräte (Lastdiagramm Industrie) | kg | 3000 | 3000 | 3000 | | 2800 | 2600 | 2000 | 1800 | | 1000 |
| Resttragfähigkeit mit integrierter seitlicher Bewegung (Lastdiagramm Industrie) | kg | 3000 | 3000 | 2900 | | 2600 | 2400 | 1900 | 1600 | | 900 |



 **MANITOU**
HANDLING YOUR WORLD

Siège Social
430 rue de l'Aubinière - 44150 Ancenis Cedex - France
Tel: +33(0)2 40 09 10 11 - Fax: +33 (0)2 40 09 10 97
www.manitou.com



In vorliegender Broschüre sind die Versionen und Konfigurationsoptionen für Manitou-Produkte beschrieben, die mit unterschiedlicher Ausrüstung ausgestattet werden können. Bei der in der Broschüre beschriebenen Ausrüstung kann es sich um Standard- oder Sonderausrüstung handeln oder um Ausrüstung, die für bestimmte Versionen nicht erhältlich ist. Manitou behält sich das Recht vor, jederzeit unangekündigte Änderungen an den gezeigten und beschriebenen Spezifikationen vorzunehmen. Der Hersteller haftet nicht für die angegebenen Spezifikationen. Für weitere Informationen wenden Sie sich bitte an Ihren Manitou-Händler. Dokument ohne Gewähr. Die Produktbeschreibungen können vom eigentlichen Produkt abweichen. Die Auflistung der Spezifikationen erhebt keinen Anspruch auf Vollständigkeit. Logos und visuelle Identität des Unternehmens sind Eigentum von Manitou und dürfen nicht ohne Genehmigung verwendet werden. Alle Rechte vorbehalten. Die in dieser Broschüre gezeigten Fotos und Abbildungen dienen lediglich Informationszwecken.