

**PRODUKTLINIE**  
**Hubarbeitsbühnen mit Dieselmotor**





# Handling your world

Was vor 60 Jahren als Unternehmen der Familie Braud begann, ist heute ein Konzern mit internationalem Vertriebsnetz: Die Manitou Group ist weltweit führender Anbieter von geländegängigen Flurfördergeräten und entwickelt, produziert, vertreibt und wartet Maschinen für den Bau, die Landwirtschaft und die Industrie.

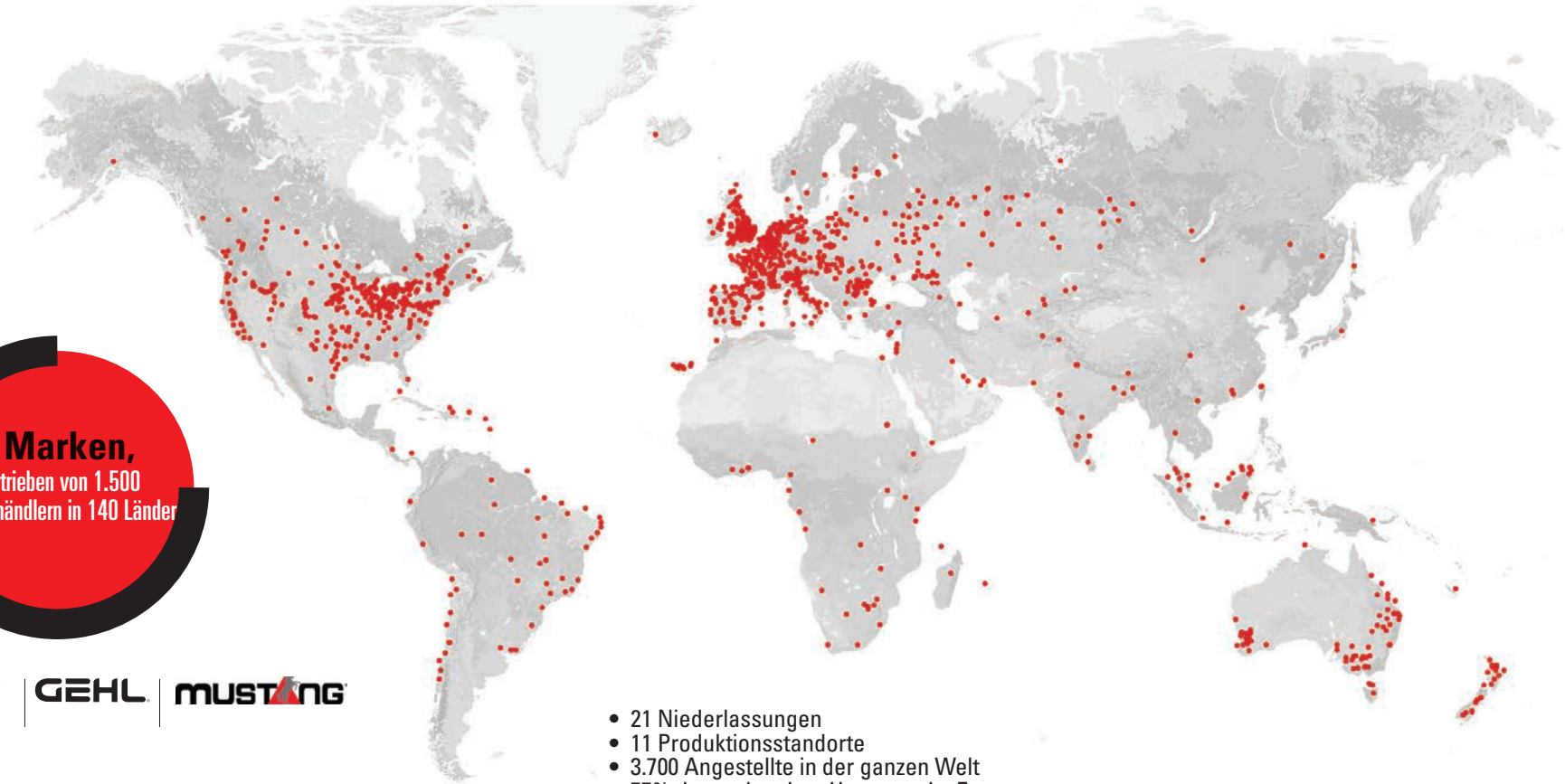
Das Produktsortiment der Gruppe umfasst starre und drehbare Teleskopstapler, Schwerlast-Teleskoplader, Hubarbeitsbühnen, geländegängige semiindustrielle und industrielle Maststapler, Knicklader, Kompaktlader (Skid Steers) mit Rad- und Raupenfahrwerk, Baggerlader, Mitnehmstapler, Lagertechnikgeräte und Anbaugeräte.

Die Marken der Gruppe, Manitou, Gehl und Mustang, haben mittlerweile Kultstatus erlangt. Mit weltweit über 1.500 Vertragshändlern, bietet die Manitou Group ihren Kunden die besten Lösungen und Service zu einem hervorragenden Preis-Leistungs-Verhältnis.

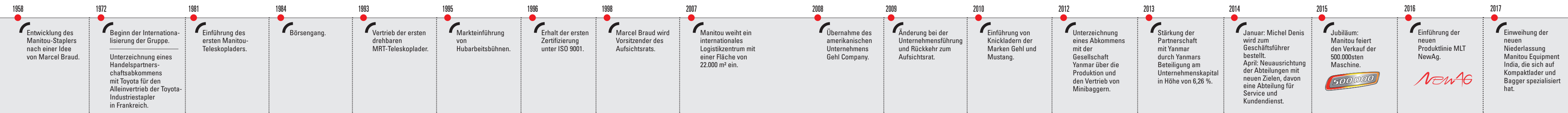
Die Manitou Group mit Hauptsitz in Frankreich erwirtschaftete in 140 Ländern einen Umsatz in Höhe von 1,3 Milliarden Euro. Die weltweit rund 3.700 Mitarbeiter haben sich dem einen Ziel verschrieben, die Kundenzufriedenheit stetig zu verbessern.



**3 Marken,**  
vertrieben von 1.500  
Vertragshändlern in 140 Länder



- 21 Niederlassungen
- 11 Produktionsstandorte
- 3.700 Angestellte in der ganzen Welt
- 77% des weltweiten Umsatzes im Export
- Umsatz im Jahr 2016 in Höhe von 1,3 Milliarden Euro







**INHALT**  
Hubarbeitsbühnen  
mit Dieselmotor

**Hubarbeitsbühnen mit Dieselmotor  
Nehmen Sie Platz!**

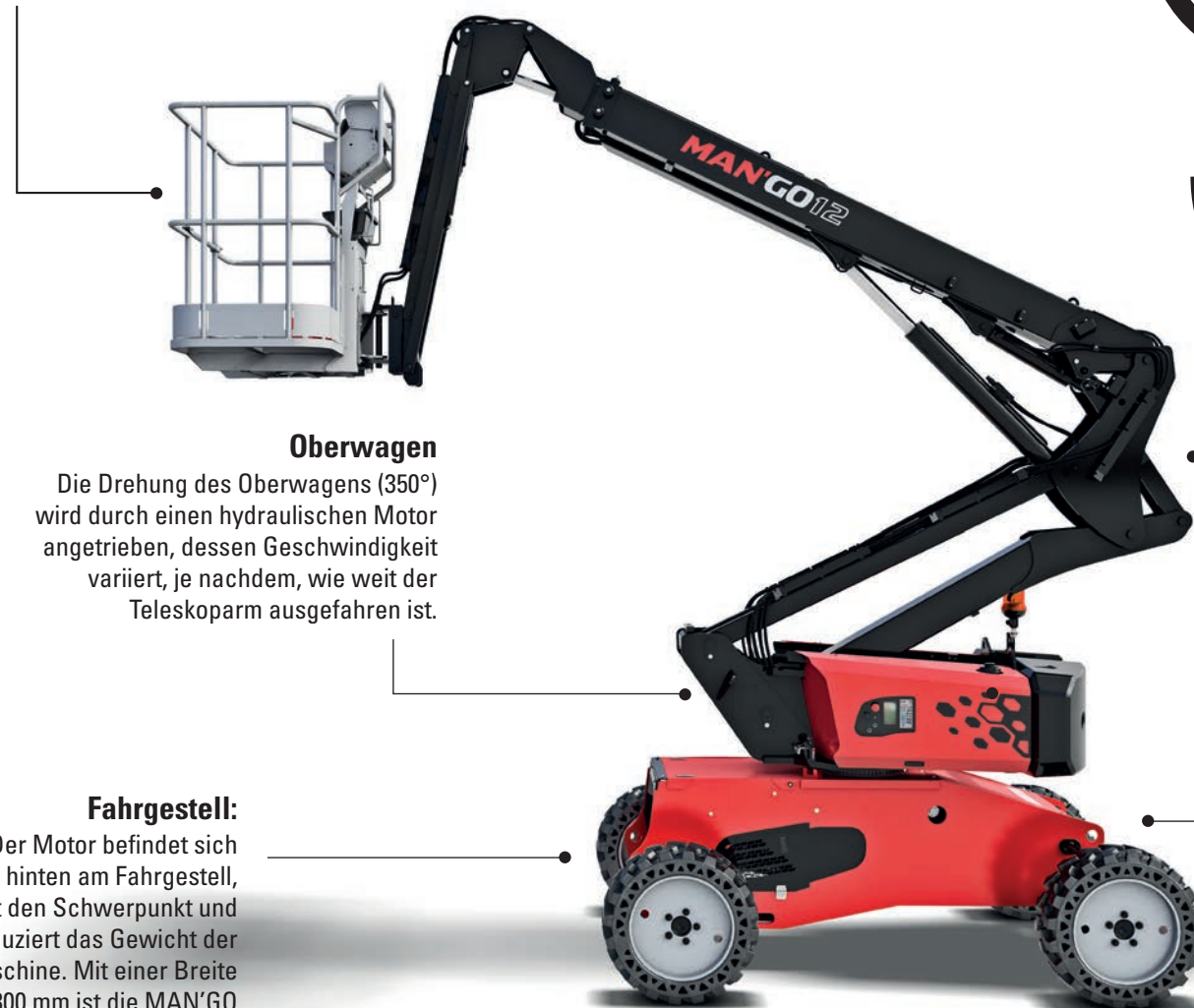
Entdecken Sie eine große Auswahl von Hubarbeitsbühnen mit Gelenk- oder Teleskopstruktur. Jede davon ist perfekt auf die Herausforderungen Ihrer Tätigkeit ausgelegt, egal ob Sie Vermieter oder Bediener sind.

<b>Hubarbeitsbühne MAN'GO 12</b>	<b>6</b>
<b>Gelenk-Arbeitsbühne</b>	<b>10</b>
<b>Teleskop-Arbeitsbühnen</b>	<b>14</b>
<b>Scherenbühnen</b>	<b>18</b>
<b>Technische Daten</b>	<b>24</b>
<b>Standard- und Zusatzausstattung</b>	<b>30</b>
<b>Sonderausführungen</b>	<b>33</b>
<b>Dienstleistungen von Manitou</b>	<b>34</b>
<b>REDUCE Fuel Eco-Programm</b>	<b>38</b>



**Arbeitskorb**

Weiche Beschichtungen in den Winkeln schützen die Hände des Bedieners, der die gesamte Fläche des Arbeitskorbs nutzen kann. Der galvanisierte Boden kann unabhängig vom Arbeitskorb ausgewechselt werden.



**Oberwagen**

Die Drehung des Oberwagens (350°) wird durch einen hydraulischen Motor angetrieben, dessen Geschwindigkeit variiert, je nachdem, wie weit der Teleskoparm ausgefahren ist.

**Fahrgestell:**

Der Motor befindet sich hinten am Fahrgestell, senkt den Schwerpunkt und reduziert das Gewicht der Maschine. Mit einer Breite von 1.800 mm ist die MANGO 12 eine der kompaktesten Hubarbeitsbühnen ihrer Art.

Reichweite  
**6,7 m**

**11,9 m**  
Hubhöhe

Tragfähigkeit  
**230 kg**  
2 Personen

**Aufbau**

Die Besonderheit der MANGO 12 ist, dass sie nur einen Hubzylinder hat. Mit nur einem Hebel werden die Arme kombiniert und schnell gehoben.

**Getriebe**

Jedes der 4 Antriebsräder wird von einem hydraulischen Motor angetrieben. Der Mengenteiler verteilt das Öl gleichmäßig nach Bedarf. Eine Funktion für „schwieriges Gelände“ kann aktiviert werden, um die Fahrbedingungen zu verbessern.

**MANGO 12**

**Entwickelt und angepasst für die Vermietung**

**Verbesserte Sicht**

Die geringe Breite des Oberwagens bietet dem Bediener eine ausgezeichnete Sicht auf die Räder und ermöglicht es, die Hubarbeitsbühne sicher zu fahren.



**Kompaktheit und Leichtigkeit**

Breite 1.800 mm - Gewicht 4.150 kg. Die Fahrt an engen Stellen wird vereinfacht und die Druckbelastung reduziert. Die Kombinationen auf einem Anhänger sind zahlreicher und der Verbrauch des Lastwagens wird reduziert. Dank der 4 Haken auf dem Oberwagen einfach anbindbar, erfolgt das Heben mit nur 4 Ketten und ohne Abstandshalter oder zusätzliches Werkzeug.





## Schnelle Inbetriebnahme

Ein ergonomischer Fahrerstand ist bei den Arbeitsbühnen mit Dieselmotor serienmäßig und erlaubt es dem Fahrer, sich schnell zurecht zu finden und die Maschine in Betrieb zu nehmen.

Der Arm kann einfach und schnell angehoben werden. Die Produktivität wird durch die simultane Ansteuerung der unterschiedlichen Funktionen gesteigert.



## MANGO12

Rohbau, Ausbau  
Reinigung, Sandstrahlen  
Ausäutung, Gemeinde  
Flughafen,  
Veranstaltungsmanagement

## Einfache Wartung

Bei Rückgabe muss die Maschine leicht zu prüfen und die Wartungspunkte zu kontrollieren sein. Die MANGO 12 verfügt über Wartungsklappen zu den wichtigsten Bauteilen (Batterie, Schaugläser, Sicherungen, Filter,...) – werkzeuglos! Sie sparen Zeit und Geld.

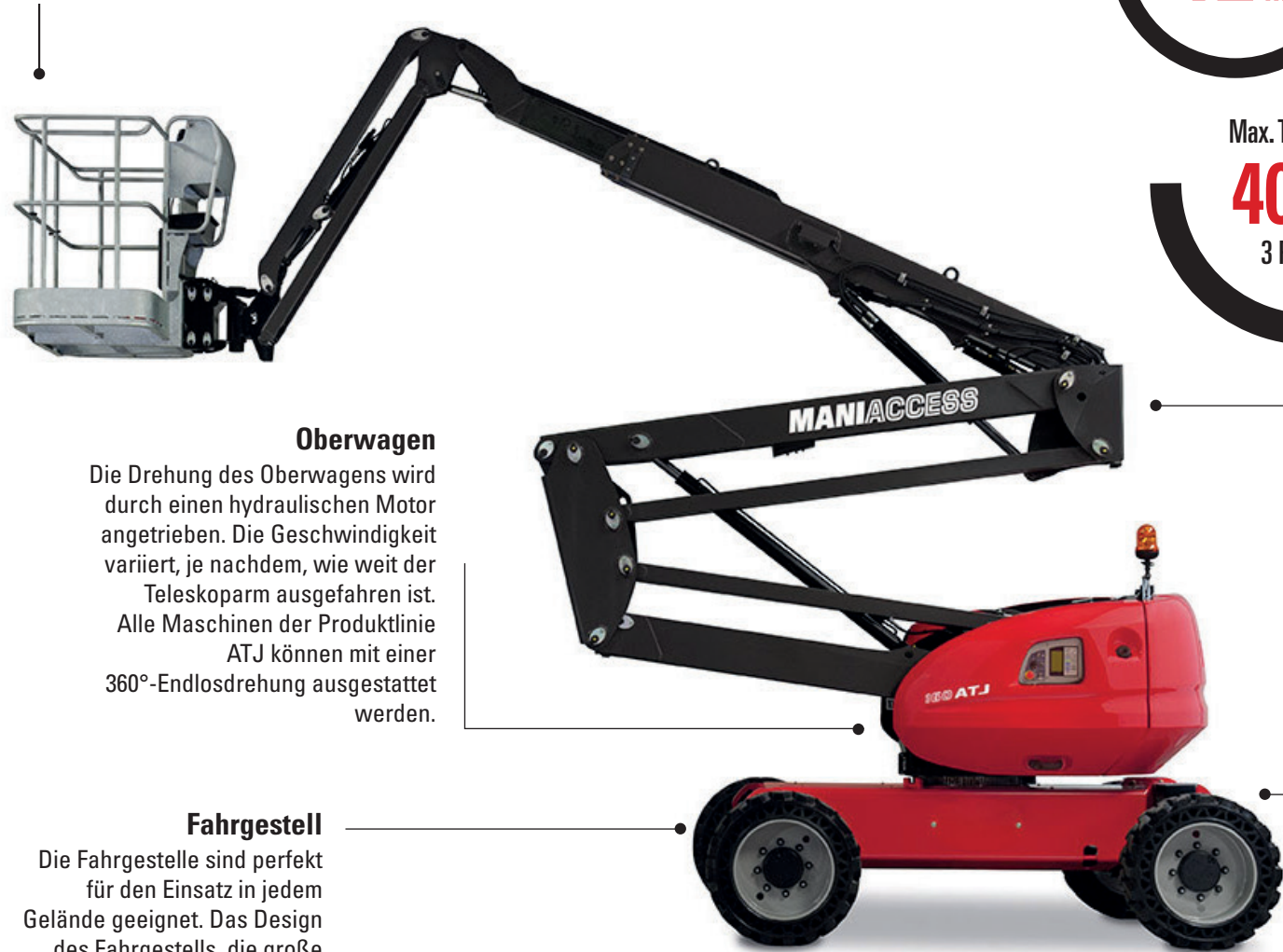
Die Bedienung ist in der gesamten Produktlinie einfach und intuitiv. Sie ermöglicht eine schnelle Diagnose der Maschine und zahlreiche Testfunktionen, mit denen Störungen festgestellt werden können. Mit diesem System können je nach Anwendungen der Maschine ebenfalls bestimmte Optionen aktiviert und deaktiviert werden.





**Arbeitskorb**

Die Körbe sind vollverzinkt, um Arbeiten unter schwierigen Bedingungen gerecht zu werden. Diese Körbe zeichnen sich durch Langlebigkeit und Stabilität aus und tragen damit zur Optimierung der Gesamtbetriebskosten bei.



Max. Reichweite  
**12 m**

Max. Tragfähigkeit  
**400 kg**  
3 Personen

**20 m**  
Maximale Hubhöhe

**Oberwagen**

Die Drehung des Oberwagens wird durch einen hydraulischen Motor angetrieben. Die Geschwindigkeit variiert, je nachdem, wie weit der Teleskoparm ausgefahren ist. Alle Maschinen der Produktlinie ATJ können mit einer 360°-Endlosdrehung ausgestattet werden.

**Fahrgestell**

Die Fahrgestelle sind perfekt für den Einsatz in jedem Gelände geeignet. Das Design des Fahrgestells, die große Bodenfreiheit sowie die aktive Pendelachse gewährleisten ein ausgezeichnetes Fahrverhalten auf unebenem Untergrund.

**Aufbau**

Unsere Bauweise ist seit jeher für ihre stabile Konstruktion und Widerstandsfähigkeit bekannt. Egal für welches Produkt Sie sich entscheiden, die Arbeitshöhe und Reichweite sind Referenzen in ihrer Leistungsklasse.

**Getriebe**

Manitou stattet seine Gelände-Arbeitsbühnen seit jeher mit verstärkten Achsen aus. Diese sind äußerst zuverlässig und perfekt an die rauen Bedingungen angepasst. Ihre Leistung übertrifft andere Technologien, die am Markt angeboten werden.

PRODUKTLINIE **ATJ**

**Stellen Sie sich allen Herausforderungen**



**Geländegängigkeit**

Die ATJ-Modelle können in unterschiedlichstem Gelände und selbst bei Gefällen von 40 % sicher eingesetzt werden:

- 4 angetriebene Räder
- 3 Lenkarten (Allradlenkung/Vorderradlenkung/Hundegang)
- 2 verstärkte Achsen
- Optimale Bodenfreiheit
- Maximal zulässige Neigung von 5° (in Längs- und Querrichtung)
- Pendelachse (Option)



**Einfache Bedienung**

- Ergonomische Korbsteuerung und Bodenbedienung sind serienmäßig für die gesamte Produktlinie
- Großer Arbeitskorb, einfacher Einstieg mit Gitterboden für eine bessere Sicht nach unten
- Display zur Anzeige von wichtigen Informationen (Kraftstoffstand, Stundenzähler, Batteriespannung, ...)

**Produktivität und Leistung**

- 4 simultane Bewegungen für ein schnelles Erreichen der Arbeitsposition
- Ausgezeichneter Arbeitsbereich dank Reichweiten zwischen 8,30 und 12 m
- Einzigartige Tragfähigkeit am Markt für Gelenk-Hubarbeitsbühnen 16 m: 400 kg / 3 Personen (160 ATJ+)



## Vereinfachte Wartung

Dank der integrierten CAN-Bus-Technologie ist eine schnelle Fehlerdiagnose an ihrer Arbeitsbühne möglich. Am Display der Bedienkonsole werden die Fehler und Störungsursachen angezeigt.

Bei den größten Maschinen der Produktlinie ist der Motor schwenkbar gelagert, um den Zugang zu den Komponenten und Wartungspunkten zu erleichtern.

Die verschiedenen Modelle sind mit einer elektronischen Motor-Hydrauliksteuerung ausgestattet. In Abhängigkeit von den Anforderungen der Arbeitshydraulik wird die Motordrehzahl angepasst. Dadurch kann der Leistungsbedarf optimiert und der Schadstoffausstoß und Kraftstoffverbrauch reduziert werden.



## Mehr Sicherheit

- Ausleger in verstärkter Ausführung
- Doppelter Handlauf zum Schutz der Hände des Bedieners
- Totmannpedal
- Sicherheitsventil an den Hubzylindern
- Bedienpult im Arbeitskorb und am Boden (zum Beispiel für eine Notabsenkung)
- Überlastkontrolle und Schräglagensensor mit Blinklicht und Warnton.
- Negativbremse
- Elektrische Notpumpe
- Selbsterklärende Piktogramme für einfache Bedienung
- Unterschiedliche Fahrgeschwindigkeit je nach Ausrichtung des Oberwagens/Arbeitskorbes
- Konstante Geschwindigkeit des „patentierten“ Arbeitskorbes
- Bedienschutzsystem (SMS) (siehe Seite Safe Man System)



### PRODUKTLINE ATJ

Rohbau, Ausbau  
Reinigung, Sandstrahlen  
Ausäutung, Hafenwartung  
Flughafen,  
Veranstaltungsmanagement





**Arbeitskorb**

Die Produktlinie TJ verfügt serienmäßig über große Arbeitskörbe mit einem oder drei Einstiegen.



Max. Reichweite  
**21,4 m**

Max. Tragfähigkeit  
**400 kg**  
3 Personen

Maximale Hubhöhe  
**27,7 m**

**Aufbau**

Diese Drehstruktur ermöglicht schnelle Bewegungen und einen unterschiedliche Massenausgleich für eine Erleichterung des Gesamtgewichts. Die Genauigkeit und die Dämpfungen am Ende der Bewegungen verleihen dem Bediener eine große Geschmeidigkeit. Der elektronische Ausgleich hält den Arbeitskorb trotz der natürlichen Biegung des Teleskoparms in der Waagerechten.

**Oberwagen**

Die TJ-Produktlinie ist serienmäßig mit einer 360°-Endlosdrehung ausgestattet. Die Drehung des Oberwagens wird durch einen hydraulischen Motor angetrieben, dessen Geschwindigkeit variiert, je nachdem, wie weit der Teleskoparm ausgefahren ist.

**Getriebe**

Manitou stattet seine Gelände-Arbeitsbühnen seit jeher mit verstärkten Achsen aus. Diese sind äußerst zuverlässig und perfekt an die rauensten Bedingungen angepasst. Ihre Leistung übertrifft andere Technologien, die am Markt angeboten werden.

Produktlinie **TJ**  
**Ausgezeichnete Reichweite**

**KORBARM  
TELESKOP**

Dies ist die einzige Teleskop-Hubarbeitsbühne mit 28 m auf dem Markt, die über einen teleskopierbaren Korbarm verfügt. Damit ist das Arbeiten auch an schwer zugänglichen Bereichen möglich, beispielsweise Arbeiten hinter einer Mauer, Geländer,...

**Geländegängigkeit**

Die TJ-Modelle sind dank ihrer Ausstattung für jedes Gelände geeignet:

- 2 Achsen in verstärkter Ausführung
- 4 angetriebene Räder
- Bodenfreiheit von 430 mm
- Max. Zulässige Neigung von 4° (in Längs- und Querrichtung)
- Pendelachse
- Kontinuierliche 360°-Drehung



**Komfort  
für den Bediener**

- Großer Arbeitskorb mit einem oder drei Einstiegen
- Arbeitskorb mit großer Tragfähigkeit und Platz für 3 Personen plus Werkzeuge (außer 220 TJ: 2 Personen)
- Ergonomischer Bedienstand
- Endlagen-Dämpfung
- Fernsteuerung zum Einklappen (Transport auf einem LKW)





## Steigerung der Produktivität

- 4 proportionale, gleichzeitige Bewegungen
- Lineare Bewegungen in vertikaler oder horizontaler Richtung (Funktion X/Y) (260/280 TJ)
- Horizontale Reichweite von über 21 m
- Teleskopierbarer Korbarm (280 TJ) für schwer zugängliche Arbeitsbereiche

## Erhöhte Sicherheit

- Differentialsperre
- Elektronischer Ausgleich der Arbeitskorbposition
- Fernsteuerung zum sicheren Einklappen des Arbeitskorbs und Korbarms am Fahrgestell (bei Transport, Lagerung)
- Doppelter Handlauf zum Schutz der Hände des Bedieners
- Totmannpedal im Arbeitskorb
- Sicherheitsventil an den Hubzylindern
- Überlastsensor
- Niveaueausgleich
- Elektrische Notpumpe



Produktlinie **TJ**

Rohbau, Reinigung,  
Sandstrahlen, Ausäutung  
Veranstaltungsmanagement  
Schiffswerft

## Vereinfachte Wartung

Dank der integrierten CAN-Bus-Technologie kann eine schnelle Fehlerdiagnose erfolgen.

Der ausschwenkbare Motor ist leicht zugänglich.

Die verschiedenen Modelle sind mit einer elektronischen Motor-Hydrauliksteuerung ausgestattet. In Abhängigkeit von den Anforderungen der Arbeitshydraulik wird die Motordrehzahl angepasst.

Sie werden die Verbrauchseinsparungen und die reduzierte Geräuschemission zu schätzen wissen.





**Arbeitskorb**

Die drei Scherenbühnen-Modelle verfügen über große Arbeitskörbe (2.790 x 1.600 mm). Die rutschfeste Aluminium-Plattform sorgt für mehr Sicherheit. Für niedrige Durchfahrten können die Geländer eingeklappt werden.



**14.2 m**  
Maximale  
Hubhöhe

Max. Tragfähigkeit  
**680 kg**  
4 Personen

**Ausziehbare Arbeitsplattform**

Alle Modelle verfügen serienmäßig über einen ausziehbaren Arbeitskorb von über 1.500 mm. Der Korb ist stufenweise ausziehbar.



**PRODUKTLINIE *sc***  
**Kompaktheit und hohe Tragfähigkeit**

**Getriebe**

Die Produktlinie der Scheren-Hubarbeitsbühnen mit Dieselmotor ist mit einem Allradantrieb und einer Pendelachse ausgestattet. Dadurch ist eine ausgezeichnete Geländefähigkeit gewährleistet und die Maschine kann in Gelände bis 40% Neigung arbeiten.

**Stabilisatoren**

Die verschiedenen Modelle der Produktlinie SC sind mit Stützen ausgestattet, die einen automatischen Niveau-Ausgleich haben – ideal bei Arbeiten auf unebenem Gelände.

**Geländegängigkeit**

Unabhängig von den Bodenverhältnissen können Sie sich dank Allradantrieb und aktivem Schwingungssystem frei bewegen. Für den Einsatz in unebenem Gelände kann der Bediener die Stabilisatoren einschalten, um die Horizontalität wiederherzustellen.



**Einfache Bedienung**

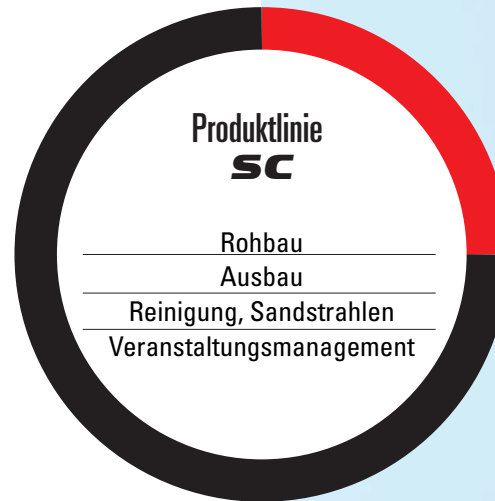
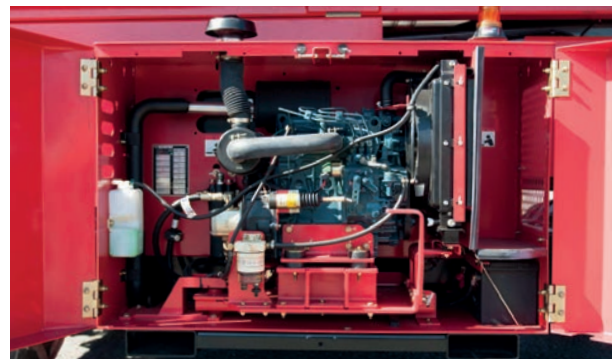
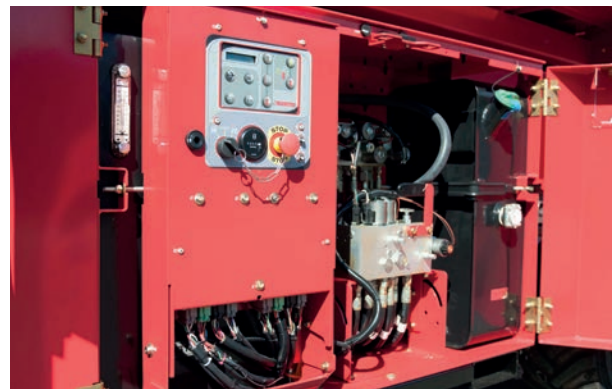
- Kompakte Bauweise für bessere Wendigkeit
- Breite rutschfeste Stufen
- Zugangstür
- Intuitiv bedienbare und abnehmbare Steuerung
- Schneller Auszug der Arbeitsplattform



## Vereinfachte Wartung

Die Scheren-Hubarbeitsbühnen von Manitou bieten zahlreiche Optionen, um die Wartung zu erleichtern und die Ausfallzeit zu reduzieren:

- Schneller Zugang zu den verschiedenen Motor- und Hydraulikbauteilen.
- Ausschwenkbarer Motor
- Integriertes Diagnosesystem
- Umfangreiche Serienausstattung
- Robuste Abdeckungen aus Stahlblech



## Erhöhte Sicherheit

- Überlastsensor mit Anzeige
- Anti-Scherschutz bei Senken der Plattform
- Neigungs- und Absenkalarm
- Doppelte Rundumleuchte





## Hubarbeitsbühnen mit Dieselmotor 10 Modelle

Entdecken Sie unser vielfältiges Programm an Hubarbeitsbühnen mit Dieselmotor, die optimal auf die Anforderungen Ihres jeweiligen Arbeitsbereiches abgestimmt sind. Unabhängig von Geländetyp oder Einsatzzweck können Sie stets auf effiziente und schnelle Unterstützung zählen.





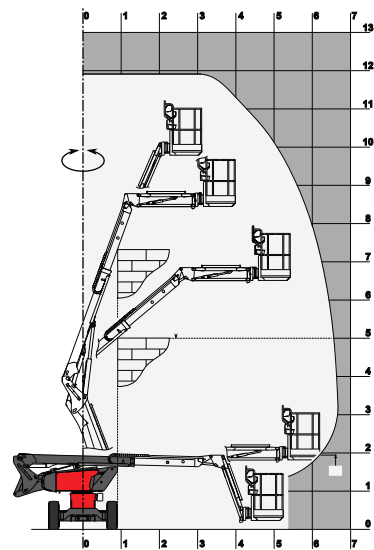
MAN'GO



MANGO 12



Tragfähigkeit	kg	230
Arbeitshöhe	m	11,91
Plattformhöhe	m	9,91
Arbeitsreichweite	m	6,69
Übergreifhöhe	m	4,8
Abmessungen der Hubarbeitsbühne (LxBxH)	m	5,5 x 1,8 x 2,015
Transportabmessungen (LxBxH)	m	4,5 x 1,8 x 2,495
Abmessungen des Arbeitskorbs	m	1,5 x 0,987
Motor Leistung	kW	Kubota - 19,4
Bereifung		PPS mit Gitter
Leergewicht	kg	4150



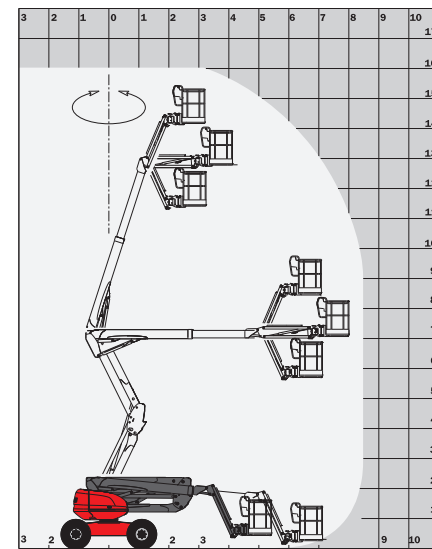
GELENKBÜHNEN



160 ATJ



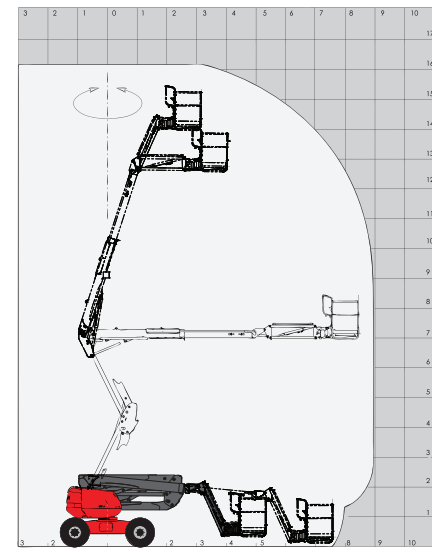
Tragfähigkeit	kg	230
Arbeitshöhe	m	16,01
Plattformhöhe	m	14,01
Arbeitsreichweite	m	8,3
Übergreifhöhe	m	7,38
Abmessungen der Hubarbeitsbühne (LxBxH)	m	6,53 x 2,3 x 2,37
Transportabmessungen (LxBxH)	m	4,44 x 2,3 x 2,61
Abmessungen des Arbeitskorbs	m	1,8 x 0,8
Motor Leistung	kW	Kubota - 26,2
Bereifung		PPS mit Gitter
Leergewicht	kg	6160



160 ATJ+



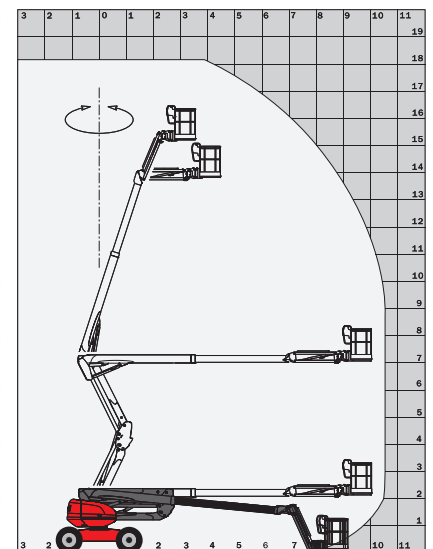
Tragfähigkeit	kg	400
Arbeitshöhe	m	16,25
Plattformhöhe	m	14,25
Arbeitsreichweite	m	8,95
Übergreifhöhe	m	7
Abmessungen der Hubarbeitsbühne (LxBxH)	m	6,93 x 2,3 x 2,37
Transportabmessungen (LxBxH)	m	4,96 x 2,3 x 2,7
Abmessungen des Arbeitskorbs	m	2,3 x 0,9
Motor Leistung	kW	Kubota - 33,1
Bereifung		Reifen 18"
Leergewicht	kg	8100



180 ATJ



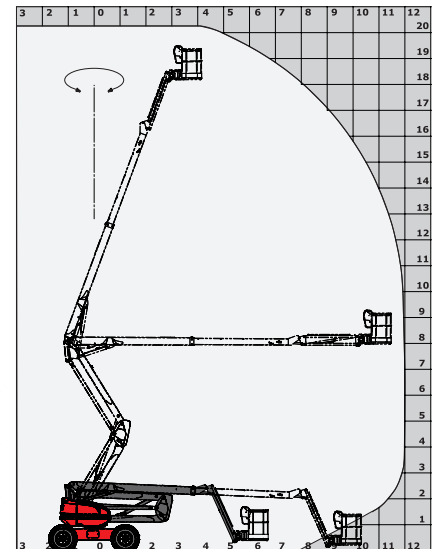
Tragfähigkeit	kg	230
Arbeitshöhe	m	18,15
Plattformhöhe	m	16,15
Arbeitsreichweite	m	10,62
Übergreifhöhe	m	7,42
Abmessungen der Hubarbeitsbühne (LxBxH)	m	7,64 x 2,28 x 2,46
Transportabmessungen (LxBxH)	m	5,59 x 2,28 x 2,7
Abmessungen des Arbeitskorbs	m	1,8 x 0,8
Motor Leistung	kW	Kubota - 26,2
Bereifung		Reifen 18"
Leergewicht	kg	7550



200 ATJ



Tragfähigkeit	kg	230
Arbeitshöhe	m	20
Plattformhöhe	m	18
Arbeitsreichweite	m	12
Übergreifhöhe	m	8
Abmessungen der Hubarbeitsbühne (LxBxH)	m	8,5 x 2,4 x 2,71
Transportabmessungen (LxBxH)	m	6,30 x 2,4 x 3,15
Abmessungen des Arbeitskorbs	m	2,1 x 0,8
Motor Leistung	kW	Kubota - 33,1
Bereifung		Reifen 20"
Leergewicht	kg	10050





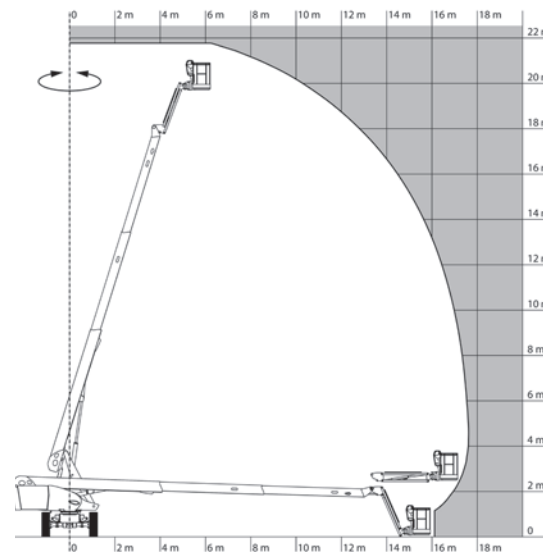
**TELESKOPIERBAR**



**220 TJ**



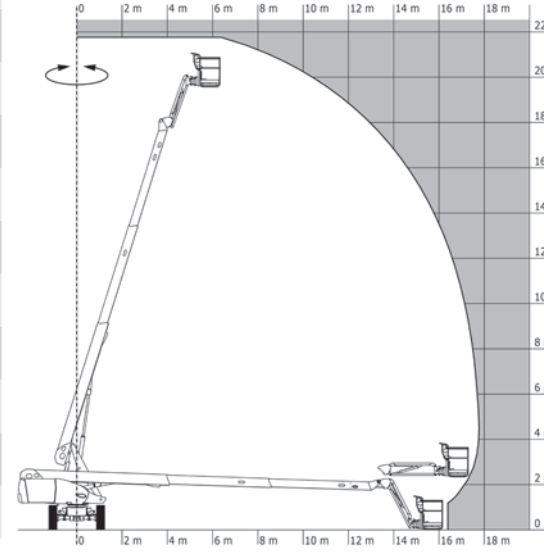
Tragfähigkeit	kg	230
Arbeitshöhe	m	21,77
Plattformhöhe	m	19,77
Arbeitsreichweite	m	17,63
Bodenfreiheit	m	0,44
Abmessungen der Hubarbeitsbühne (LxBxH)	m	9,80 x 2,48 x 2,47
Transportabmessungen (LxBxH)	m	7,29 x 2,48 x 2,72
Abmessungen des Arbeitskorbs	m	2,1 x 0,8
Motor Leistung	kW	Kubota - 26
Bereifung		PPS mit Gitter
Leergewicht	kg	11850



**220 TJ+**



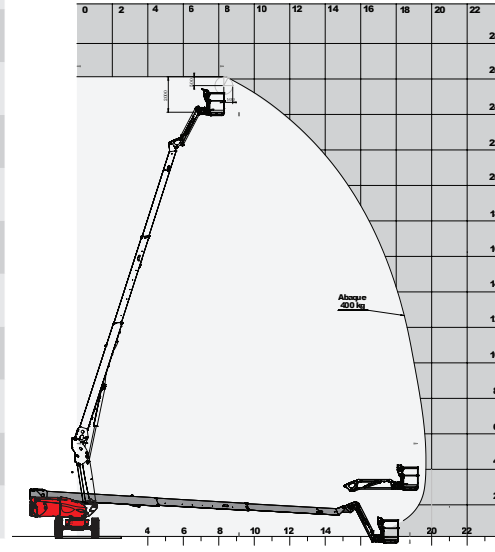
Tragfähigkeit	kg	350
Arbeitshöhe	m	21,74
Plattformhöhe	m	19,74
Arbeitsreichweite	m	17,78
Bodenfreiheit	m	0,44
Abmessungen der Hubarbeitsbühne (LxBxH)	m	10,05 x 2,48 x 2,52
Transportabmessungen (LxBxH)	m	7,35 x 2,48 x 3,03
Abmessungen des Arbeitskorbs	m	2,3 x 0,9
Motor Leistung	kW	Kubota - 26
Bereifung		PPS mit Gitter
Leergewicht	kg	13600



**260 TJ**



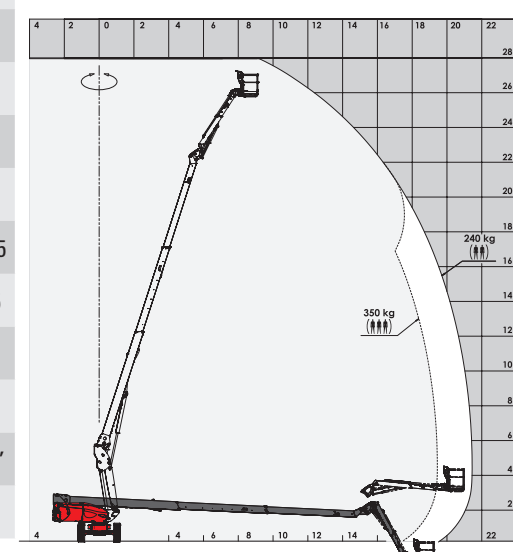
Tragfähigkeit	kg	400
Arbeitshöhe	m	25,91
Plattformhöhe	m	23,91
Arbeitsreichweite	m	19,7
Bodenfreiheit	m	0,43
Abmessungen der Hubarbeitsbühne (LxBxH)	m	10,84 x 2,43 x 2,75
Transportabmessungen (LxBxH)	m	8 x 2,43 x 2,75
Abmessungen des Arbeitskorbs	m	2,3 x 0,9
Motor Leistung	kW	Kubota - 33,6
Bereifung		Pneumatisch 20"
Leergewicht	kg	16300



**280 TJ**



Tragfähigkeit	kg	350/240
Arbeitshöhe	m	27,75
Plattformhöhe	m	25,75
Arbeitsreichweite	m	21,45
Bodenfreiheit	m	0,43
Abmessungen der Hubarbeitsbühne (LxBxH)	m	11,35 x 2,43 x 2,75
Transportabmessungen (LxBxH)	m	8,04 x 2,43 x 2,75
Abmessungen des Arbeitskorbs	m	2,3 x 0,9
Motor Leistung	kW	Kubota - 33,6
Bereifung		Pneumatisch 20"
Leergewicht	kg	16500





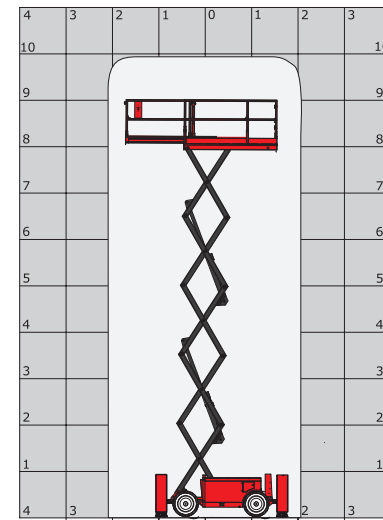
**SCHEREN**



**100 SC**



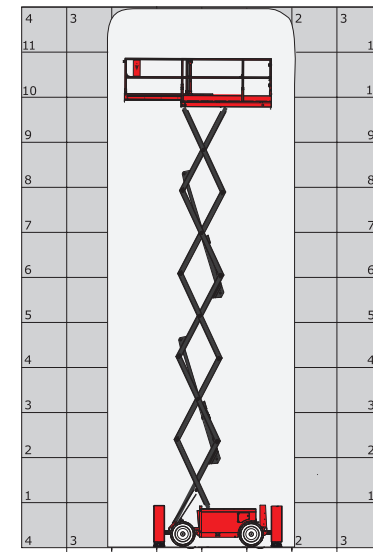
Tragfähigkeit	kg	680
Arbeitshöhe	m	9,9
Plattformhöhe	m	7,9
Maschinenabmessungen (LxBxH)	m	3,76 x 1,75 x 2,59
Arbeitskorb eingefahren (LxBxH)	m	3,12 x 1,75 x 1,92
Arbeitskorb ausgeschoben	m	1,52
Bodenfreiheit	m	0,24
Fahrgeschwindigkeit	km/h	5,6
Motor Leistung	kW	Kubota - 18,5
Bereifung		Ausgeschäumt
Leergewicht	kg	3768



**120 SC**



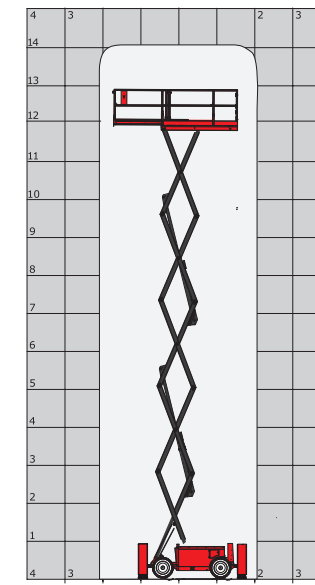
kg	454
m	11,96
m	9,96
m	3,76 x 1,75 x 2,59
m	3,12 x 1,75 x 1,92
m	1,52
m	0,24
km/h	5,6
kW	Kubota - 18,5
	Ausgeschäumt
kg	3949



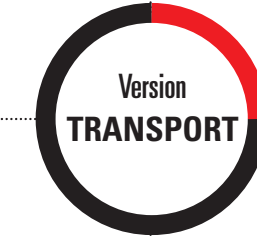
**140 SC**



kg	363
m	14,2
m	12,2
m	3,76 x 1,75 x 2,74
m	3,12 x 1,75 x 2,08
m	1,52
m	0,24
km/h	5,6
kW	Kubota - 18,5
	Ausgeschäumt
kg	5136



Transportabmessungen (LxBxH) : 4,5 x 1,8 x 2,495 m



Transportabmessungen ab (LxBxH) : 4,44 x 2,3 x 2,61 m



Transportabmessungen (LxBxH) : 3,76 x 1,75 x 2,59 m





	MAN'GO 12	160 ATJ	160 ATJ +	180 ATJ	200 ATJ	220 TJ	220 TJ+	260 TJ	280 TJ	100 SC	120 SC	140 SC
<b>KOMFORT UND PRODUKTIVITÄT</b>												
Simultane Bewegungen	S X3	S X4	S X4	S X4	S X4	Sx4	Sx4	S X4	S X4			
Pendelachse		0	0	0	0	S	S	S	S	S	S	S
Endlosdrehung des Oberwagens		0	0	0	0	S	S	S	S			
3 Lenkarten (Allrad/Vorderradlenkung/Hundegang)		S	S	S	S		S	S	S			
4 angetriebene Räder	S	S	S	S	S	S	S	S	S	S	S	S
Differentialsperre	S	S	S	S	S	S	S	S	S			
Elektronischer Ausgleich der Arbeitskorbposition						S	S	S	S			
Automatisches Selbstsperrdifferential in der Vorderachse		S	S	S	S	S	S	S	S			
Kraftstoff-Füllstandanzeige mit Kontrollleuchte	S	S	S	S	S	S	S	S	S			
Integrierter Generator 3,5 kW	0	0	0	0	0	0	0	0	0			
Integrierter Generator 5 kW		0	0	0	0	0	0	0	0			
Betriebsstundenzähler	S	S	S	S	S	S	S	S	S	S	S	S
Proportional-Bedienhebel für die Hydraulik und den Fahrtrieb	S	S	S	S	S	S	S	S	S	S	S	S
Integrierte Diagnosehilfe	S	S	S	S	S	S	S	S	S	S	S	S
Ausschwenkbarer Motor					S	S	S	S	S	S	S	S
Teleskopierbarer Korbarm									S			
Korbarm	S	S	S	S	S	S	S	S				
Schutzabdeckung für Bedienpult	S	S	S	S	S	S	S	S	S			
Abnehmbares Bedienpult										S	S	S
Werkzeugablage im Arbeitskorb	S	S	S	S	S	S	S	S	S			
Fahren bei max. Hubhöhe möglich	S	S	S	S	S	S	S	S	S	S	S	S
x/y-Bewegungen (Horizontal- und Vertikalbewegungen)								S	S			
<b>ARBEITSKORB</b>												
220V-Anschluss im Arbeitskorb	0	S	S	S	S	S	S	S	S	S	S	S
230-V-Steckdose mit FI-Schutzschalter	0	0	0	0	0	0	0	0	0	0	0	0
Druckluftanschluss	0	0	0	0	0	0	0	0	0	0	0	0
Rutschfester Boden im Arbeitskorb	S	S	S	S	S	S	S	S	S	S	S	S
Arbeitskorbbreite 2.100 mm		0		0	S	S						
Arbeitskorbbreite 1.800 mm		S		S			0	0	0			
Arbeitskorbbreite 1.500 mm	S											
Arbeitskorbbreite 2.300 mm							S	S	S			
Arbeitskorb mit Gitterboden	S	S	S	S	S	S	S	S	S			
Wasseranschluss	0	0	0	0	0	0	0	0	0			
Arbeitsscheinwerfer im Arbeitskorb	0	0	0	0	0	0	0	0	0	0	0	0

	MAN'GO 12	160 ATJ	160 ATJ +	180 ATJ	200 ATJ	220 TJ	220 TJ+	260 TJ	280 TJ	100 SC	120 SC	140 SC
<b>SICHERHEIT</b>												
Akustischer Alarm und Kontrollleuchte (Neigung, Überlast, Senken)	S	S	S	S	S	S	S	S	S	S	S	S
Batterie-Trennschalter	0	0	0	0	0	0	0	0	0			
Akustiksignal für alle Bewegungen	0	0	0	0	0	0	0	0	0			
Akustiksignal bei Senken										S	S	S
Akustiksignal bei Bewegung	0	0	0	0	0	0	0	0	0			
Wegfahrsperrencode	0	0	0	0	0	0	0	0	0			
Display Schutz	0	0		0	0	0	0	0	0			
Not-Aus-Schalter im Arbeitskorb und am Oberwagen	S	S	S	S	S	S	S	S	S	S	S	S
Fester Anti-Scherungsschutz										S	S	S
Klappbares Geländer für niedrige Durchfahrthöhen										S	S	S
Akustische Warneinrichtung im Arbeitskorb	S	S	S	S	S	S	S	S	S	S	S	S
Abschließbarer Tankdeckel	0	0	0	0	0	0	0	0	0			
Abschließbare Motorhaube	0	0	0	0	0	0	0	0	0			
Entriegelung bei Schräglage	S	S	S	S	S	S	S	S	S			
Akustischer Absenkalarm										S	S	S
Mechanische Notpumpe	S									S	S	S
Elektrische Notpumpe		S	S	S	S	S	S	S	S			
Totmannpedal	S	S	S	S	S	S	S	S	S			
Zugangstür										S	S	S
Rundumlicht	S	S	S	S	S	S	S	S	S	S X2	S X2	S X2
Sicherheitsgurt	0	0	0	0	0	0	0	0	0	0	0	0
SMS: Safe Man System	0	0	0	0	0	0	0	0	0			
Einklappbare Fernsteuerung						0	S	S	S			
Stützen mit automatischem Niveau-Ausgleich										S	S	S
<b>SPEZIFISCH</b>												
CAN-Bus-Technologie	S	S	S	S	S	S	S	S	S	S	S	S
Sonderlackierung	0	0	0	0	0	0	0	0	0			
Zurr-Ösen	S	S	S	S	S	S	S	S	S	S	S	S
Bio-Öl	0	0	0	0	0	0	0	0	0	0	0	0
Katalysator	0	0	0	0	0	0	0	0	0			
Elektronische Steuerung der Motordrehzahl	S	S	S	S	S	S	S	S	S			
Nicht-markierende Reifen	0	0	0	0	0	0	0	0	0	0	0	0
Öl für niedrige Temperaturen	0	0	0	0	0	0	0	0	0	0	0	0

Die Spezifikationen können je nach den im Einsatzland geltenden Vorschriften oder zusätzlichen Ausstattungen variieren. Manitou erforscht und entwickelt ständig neue Produkte und behält sich das Recht vor, ohne Vorankündigung Änderungen vorzunehmen.



## SAFE MAN SYSTEM



### Erhöhte Sicherheit SMS: Safe Man System

Das System schützt den Bediener vor Quetschungen.

Durch das SMS System entstehen keine Einschränkungen hinsichtlich Arbeitsplatz und Sichtfeld.



### Schienen-Systeme

Für die Wartung Ihrer Eisenbahnstrecken begleiten unsere Hubarbeitsbühnen Sie mit Sicherheit. Sie sind an die Arbeitsbedingungen an Gleisen angepasst und erleichtern Ihnen die tägliche Arbeit, indem Sie die Arbeiten schneller durchführen können.



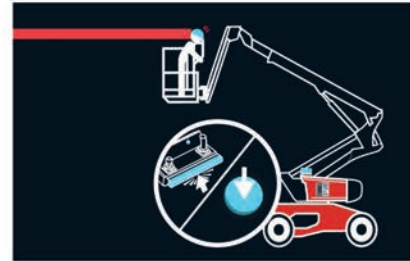
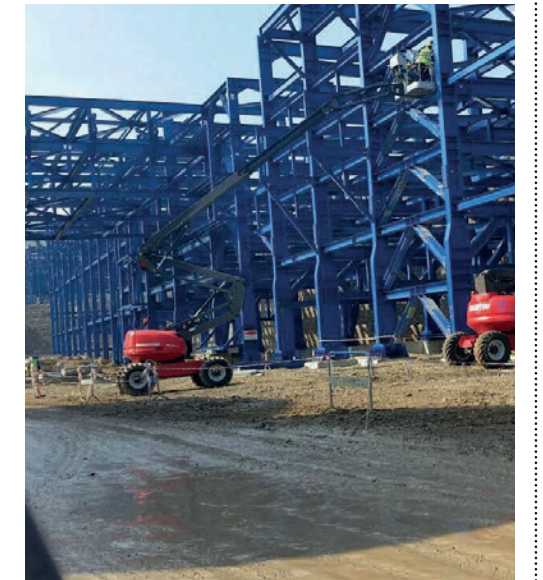
### Armee/Luftfahrt

Unsere Hubarbeitsbühnen erfüllen die Anforderungen der Militär- und Zivilluftfahrt. Sie können die Arbeiten schneller durchführen und den sicheren Betrieb gewährleisten.



### Bergbau/Raffinerie

Der Bergbau erfordert spezifisches Material und wir bieten diverse Lösungen im Bereich des Personen-Hubs. Wir passen unsere Produkte an Ihre Anforderungen an.



### Beispiel 1 Der Bediener kann sich befreien

- Druck auf die Touch-Leiste
- Ausschaltung der Maschinenbewegungen und Alarm
- Rückstellknopf für die Wiederaufnahme der Arbeitskorbsteuerungen



### Beispiel 2 Der Bediener kann sich nicht befreien

- Druck auf die Touch-Leiste
- Ausschaltung der Maschinenbewegungen und Alarm
- Ein zweiter Bediener kann die Steuerung über die Bedienelemente am Boden übernehmen.





## Manitou begleitet Sie

Manitou bietet Ihnen eine umfassende Palette an Produkten und Dienstleistungen, die an Ihre Anforderungen angepasst werden können, damit Sie das ganze Jahr sorglos Ihre Hubarbeitsbühne nutzen können.





**1.400 Vertragshändler stehen Ihnen zur Seite**

Das Vertragshändlernetz von Manitou erstreckt sich auf über 140 Länder. Mehr als 2.000 erfahrene Techniker, die auf die MANITOU-Produkte spezialisiert sind, stehen Ihnen vom Verkauf bis hin zum After-Sales-Service zur Seite.

**Know-How und Service über die gesamte Nutzungsdauer hinaus**

Ihr MANITOU-Vertragshändler bietet Ihnen über den gesamten Lebenszyklus Ihrer Maschine hinweg und darüber hinaus eine umfassende Palette an Dienstleistungen. Er begleitet Sie und macht sich eingehend mit Ihren Anforderungen vertraut, um Ihnen die beste Lösung anbieten zu können.



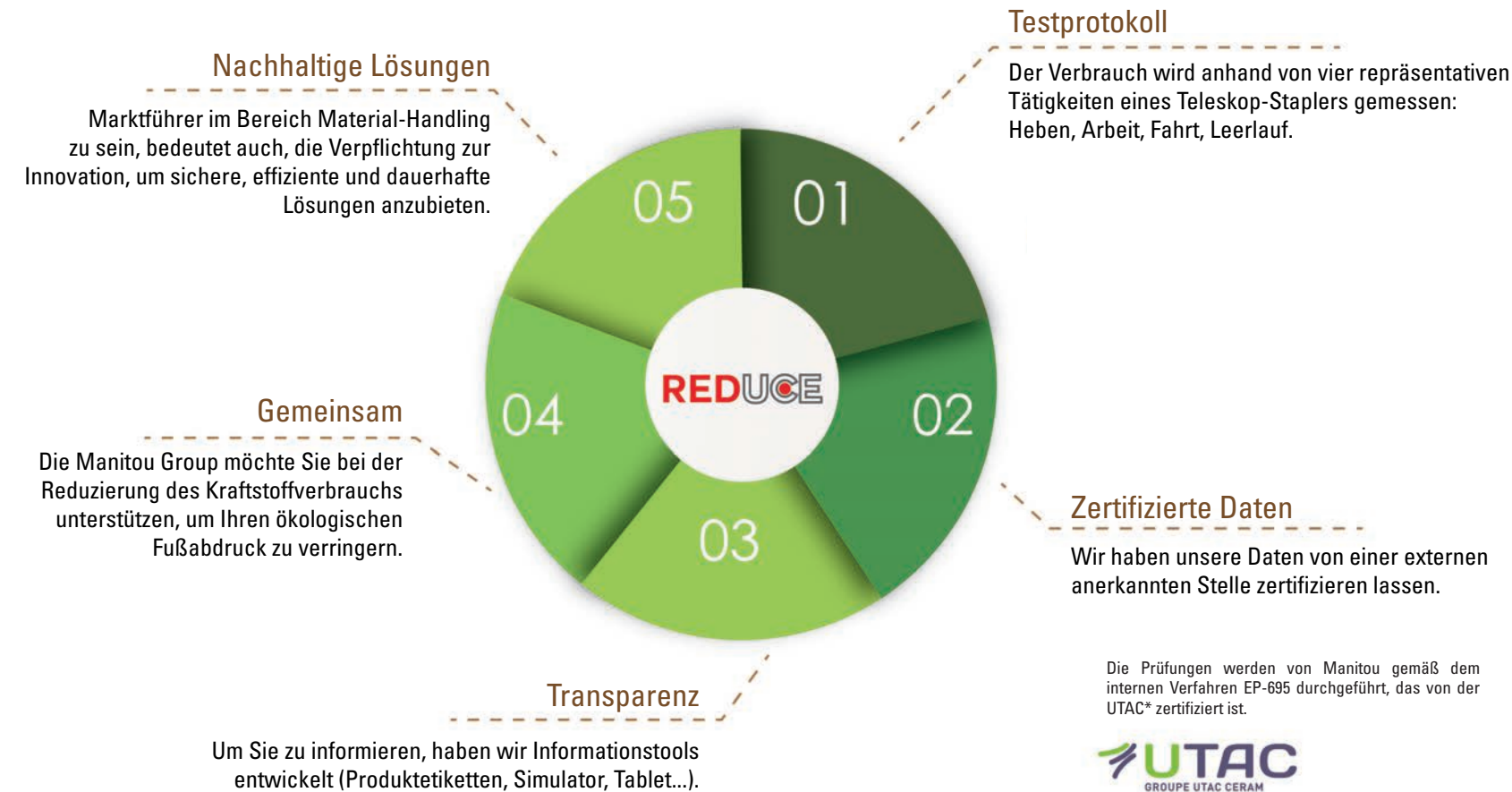
- **Vertragshändlernetz**  
Unabhängig davon, ob Sie in der Landwirtschaft, im Bauwesen oder in der Industrie tätig sind - Sie werden von einem Experten betreut.
- **Wartungsverträge**  
Ihnen stehen drei, auf Ihre Anforderungen abgestimmte Wartungsverträge, zur Auswahl: Initial-, Advanced- und Excellence-Service. Überlassen Sie die Wartung Ihrer Geräte vertrauensvoll Ihrem zuständigen Vertragshändler.
- **Finanzierung**  
Leasen oder kaufen? Manitou Finance hilft Ihnen, die für Sie passende Finanzierungslösung zu finden. Ersparen Sie sich weitere Wege!
- **Garantieverlängerung**  
Mit der Maniplus-Garantieverlängerung verlängern Sie die Gewährleistung Ihres Manitou-Geräts auf bis zu 5 Jahre. Sie können Ihr Gerät jederzeit beruhigt nutzen.
- **Flottenmanagement**  
Easy Manager ist ein einfaches, flexibles Flottenmanagement-System mit dem Sie Ihren Fuhrpark effizient verwalten, optimieren und überwachen können.
- **Gebrauchtgeräte**  
Sie suchen ein Gebrauchtgerät? In diesem Fall ist Ihr Manitou-Vertragshändler der richtige Ansprechpartner. Auf [used.manitou.com](http://used.manitou.com), der Website von Manitou für Gebrauchtgeräte, werden Sie bestimmt fündig!
- **Original-Ersatzteile**  
Ihr Manitou-Vertragshändler hat Zugriff auf über 70.000 Ersatzteile ... Sie können auf sein Know-how und seinen Service setzen – Tag für Tag!



## Das REDUCE Programm

Derzeit gibt es noch keine Norm zur Messung des Kraftstoffverbrauchs der Maschinen. Die Manitou-Gruppe hat allerdings ein internes Protokoll erstellt, das für alle zugänglich ist. Mit diesem Protokoll können Sie Ihren eigenen Kraftstoffverbrauch

(l/h) und den CO<sup>2</sup>-Ausstoß erfassen. Um die größtmögliche Zuverlässigkeit zu gewährleisten, werden diese Daten von einer unabhängigen Organisation kontrolliert: der UTAC, die sich auf die Zulassung von Fahrzeugen und ihre Ausstattung spezialisiert hat.



## Ihr Begleiter

Die Manitou-Gruppe möchte Ihnen mit einfachen Tipps bei der Reduzierung Ihres Verbrauchs und Ihres ökologischen-Fußabdrucks Ihrer Maschinen helfen. Sie finden alle unsere Tipps auf [reduce.manitou.com](http://reduce.manitou.com).



Wählen Sie eine Maschine mit einer Hubhöhe, die Ihren Anforderungen entspricht.



Nutzen Sie vorzugsweise Motorisierungen mit intelligenter Motorsteuerung.



Passen Sie den Reifentyp an die Umgebung an.



Halten Sie die Wartungsintervalle ein.



Beachten Sie die Wartungsvorgaben des Herstellers.



Wenden Sie sich vertrauensvoll an einen Vertragspartner von Manitou.



Verwenden Sie Original Ersatzteile.



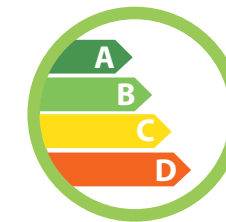
Verwenden Sie regelmäßig Schmiermittel.



Die Qualität des Kraftstoffs ist wichtig.



Reinigen Sie regelmäßig den Kühler, den Luftfilter...



Verlangen Sie genaue Angaben zu Kraftstoffverbrauch und Emissionen der Maschinen.



Ihr Vertragshändler:



Hauptsitz  
B.P. 249 - 430 rue de l'Aubinière - 44158 Ancenis Cedex - Frankreich  
Tel.: 00 33 (0)2 40 09 10 11 - Fax: 00 33 (0)2 40 09 10 97

