

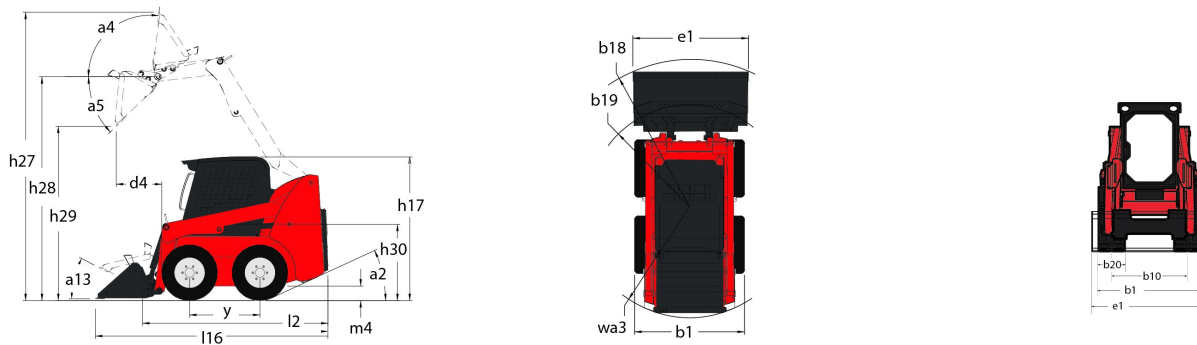
Technisches Datenblatt :

2200 R



Kapazität		Metrisch
Nennlast		998 kg
Nennlast mit Zusatzgewicht		1075 kg
Gewicht und Reifengröße		
Bauhöhe maximal voll ausgeschoben	h27	4089 mm
Höhe bis Schaufeldrehpunkt – bei max. Hubhöhe	h28	3124 mm
Bauhöhe maximal bis Schutzdach	h17	2057 mm
Auskippwinkel bei voller Hubhöhe	a5	40 °
Auskipphöhe	h29	2388 mm
Gesamtlänge mit Schaufel	l16	3467 mm
Auskipphöhe bei voller Höhe		686 mm
Einkippwinkel auf Standebene		28 °
Sitzhöhe über Grund	h30	1016 mm
Radstand	y	1092 mm
Gesamtbreite ohne Schaufel	b1	1664 mm
Schaufelbreite	e1	1778 mm
Bodenfreiheit Maschine	m4	203 mm
Gesamtlänge ohne Schaufel	l2	2667 mm
Hinterer Überhangwinkel	a2	25 °
Clearance Circle - Rear	wa1	1524 mm
Einsatzgewicht ungefähr		3620 kg
Leistung		
Fahrgeschwindigkeit (unbeladen)		12.9 km/h
Fahrgeschwindigkeit maximal - 2- Gang		19.2 km/h
Reifen		
Standart Bereifung		12.00x16.5 HD
Motor		
Hersteller		Yanmar
Motor Modell		4TNV88CT-NMS
Brutto-Leistung (KW)		53.7 kW
Nennleistung		52.7 kW
Max. Drehmoment / Motordrehzahl		294 Nm / 2500 tr/min
Batterie		12 V
Anlasser (KW)		3 kW
hydraulisch		
Zusatzhydraulik		90 l/min
Druck Zusatzhydraulik		228 Bar
High-Flow Zusatzhydraulik Option (l/min)		132.5 l/min
Druck High-Flow Zusatzhydraulik - Option		221 Bar
Tankkapazität		
Fassungsvermögen des Kraftstofftanks		68.1 l
Inhalt Hydrauliktank		30.3 l
Hubraum		3.3 l
Lärm und Vibrationen		
Außenschallpegel (LwA)		101 dB(A)
Geräuschpegel im Fahrerstand (LpA)		85 dB(A)
Ganzkörper Schwingungen (ISO 2631 - 1)		<0.96 m/s ²
Vibrationswert an Händen/Armen		<1.50 m/s ²

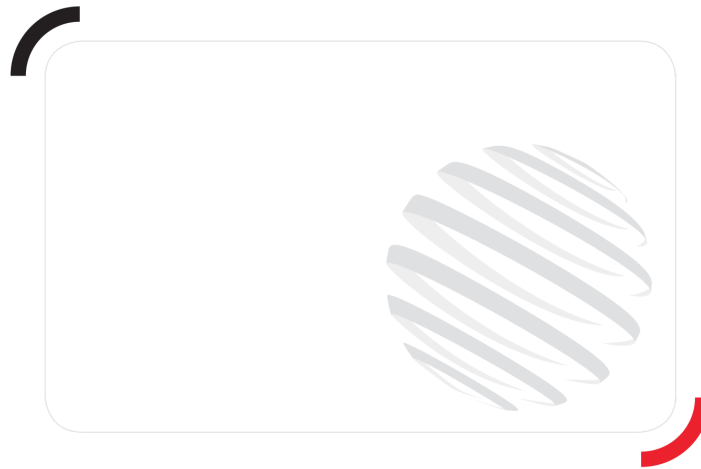
Maßzeichnung



Ausstattung

Elektrik	
Gegengewicht	Optional
Rückfahrwarneinrichtung	Optional
Fahrerstand	
Arbeitsscheinwerfer - vorne und hinten	Standard
Automatisches Motorabschaltsystem	Standard
Motorvorheizung	Optional
ROPS/FOPS Schutzdach Stufe II	Standard
Turbomotor	Standard
Hydraulik	
Zusatzhydraulik	Standard
Komfort	
Gefederter Sitz - Mechanisch	Optional
Joystick	Optional
Luftgefederter Sitz	Optional
Manuelle Klimaanlage	Optional
Leistung	
Gaspedal und Handgas 2	Standard
Heizung	Optional
Hupe	Standard
Integrierte Reinigungsplatte (abnehmbar)	Standard
Kabine	Optional
Komplette Instrumentierung	Standard
Schalldämmung	Standard
Sicherheitsbügel für Fahrer	Standard
Verstellbare Armlehnen / Steuersockel 1	Standard
Verstellbarer Sitz mit hohem Rücken	Standard
Zweigang-Getriebe	Optional
Motor	
Dual-Handsteuerung	Optional
Gehl T-Bar Bedienung	Optional
Hand-/Fuß-Steuerung	Optional
Struktur	
All-Tach® Schnellwechselsystem	Standard
Bremssteuerung (Auto / Manuell)	Standard
Hubarmsicherung	Standard
Hydraglide™ Schwingungsdämpfung 3	Optional

Struktur	
Hydraloc™ Sicherheitssystem	Standard
Hydrostatischer Antrieb - Servo	Standard
Power-A-Tach® Schnellwechselsystem	Optional
Vandalismusschutz	Standard
Zuschaltbare Schaufel-Nivellierung 4	Optional



Siège Social

430 rue de l'Aubinière - 44150 Ancenis Cedex - France

Tel: +33(0)2 40 09 10 11 - Fax: +33 (0)2 40 09 10 97

www.manitou.com



In vorliegender Broschüre sind die Versionen und Konfigurationsoptionen für Manitou-Produkte beschrieben, die mit unterschiedlicher Ausrüstung ausgestattet werden können. Bei der in der Broschüre beschriebenen Ausrüstung kann es sich um Standard- oder Sonderausrüstung handeln oder um Ausrüstung, die für bestimmte Versionen nicht erhältlich ist. Manitou behält sich das Recht vor, jederzeit unangekündigte Änderungen an den gezeigten und beschriebenen Spezifikationen vorzunehmen. Der Hersteller haftet nicht für die angegebenen Spezifikationen. Für weitere Informationen wenden Sie sich bitte an Ihren Manitou-Händler. Dokument ohne Gewähr. Die Produktbeschreibungen können vom eigentlichen Produkt abweichen. Die Auflistung der Spezifikationen erhebt keinen Anspruch auf Vollständigkeit. Logos und Corporate Identity des Unternehmens sind Eigentum von Manitou und dürfen nicht ohne Genehmigung verwendet werden. Alle Rechte vorbehalten. Die in dieser Broschüre enthaltenen Fotos und Abbildungen dienen lediglich Informationszwecken.

Manitou BF SA - Société anonyme à conseil d'administration - Unternehmenskapital: 39.668.399 Euro -
Eingetragen im Handelsregister von Nantes unter der Nummer 857 802 508