

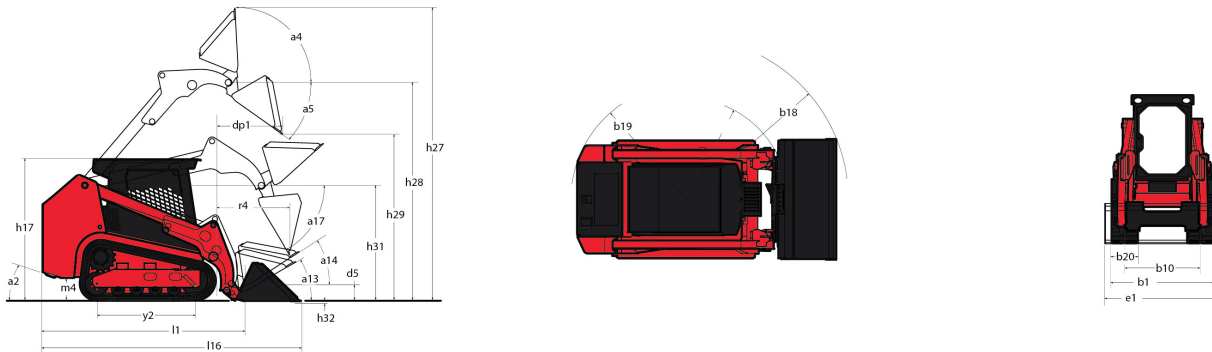
Technisches Datenblatt :

2100 RT NXT:3



Capacities		Metrisch
Max. Tragkraft	Q	2722 kg
Einsatzgewicht		4445 kg
Traglast bei 35% Kipplast		953 kg
Traglast bei 50% Kipplast		1361 kg
Kipplast		2722 kg
Weight and dimensions		
Bauhöhe maximal voll ausgeschoben	h27	4267 mm
Höhe bis Schaufeldrehpunkt – bei max. Hubhöhe	h28	3251 mm
Reichweite ganz ausgeschoben	dp1	876 mm
Auskippwinkel bei voller Hubhöhe	a5	39 °
Auskipphöhe bei voller Höhe	h29	2489 mm
Maximum Rollback Angle - Fully Raised	a4	102.5 °
Bauhöhe maximal bis Schutzdach	h17	2111 mm
Gesamtlänge mit Schaufel	l16	3762 mm
Gesamtlänge ohne Schaufel	l1	2959 mm
Spezielle Bauhöhe	h31	1720 mm
Reichweite bei spezieller Bauhöhe	r4	795 mm
Auskippwinkel bei spezieller Bauhöhe	a17	75 °
Maximum Rollback Angle at Ground	a13	30 °
Carry Position	d5	208 mm
Maximum Rollback Angle at Carry Position	a14	31.6 °
Digging Position	h32	16 mm
Startwinkel		29.2 °
Bodenfreiheit Maschine	m4	335 m
Spurweite	b10	1313 mm
Kettenbreite	b20	450 mm
Laufwerkbasis	y2	1483 mm
Gesamtbreite ohne Schaufel	b1	1765 mm
Schaufelbreite	e1	1877 mm
Bodenfreiheit vorne mit Schaufel		2403 mm
Clearance Circle - Rear	wa1	1641 mm
Maximum rollback at specified height		66.8 °
Eindringwinkel		90 °
Steghöhe		25 mm
Kettentyp / Laufrollen / Laufrollen Typ		Rubber / 5 / Steel
Performances		
Fahrgeschwindigkeit 1. Stufe		9.8 km/h
Fahrgeschwindigkeit 2. Stufe		14.3 km/h
Anhängelast Zugmaul		5211 kg
Schaufelausbrechkraft Neigezylinder		3008 kg
Schaufelausbrechkraft Hubzylinder		2940 kg
Engine		
Hersteller		Yanmar
Motor Modell		TNV98CT-NMSL
Motortyp		Axial Piston with Planetary Hear Box Reduction
Brutto-Leistung (KW) / Brutto-Leistung		53.7 kW / 2500 tr/min
Nennleistung / Nennleistung		52.7 kW / 2500 tr/min
Max. Drehmoment		294 Nm/m
Batterie		12 V
Kälteprüfstrom bei Temperatur (CCA)		850
Lichtmaschine - Volt / Ampere		14 V / 95 A
Hydraulics		
Zusatzhydraulik		82.5 l/min
Tank capacities		
Ölsumpf Kapazität		10.40 l
Fassungsvermögen des Hydrauliktanks		52.20 l
Fassungsvermögen des Kraftstofftanks		91 l
Kühlmittelfüllmenge		14.40 l
Hubraum / Anzahl der Zylinder		3.30 l / 4
Miscellaneous		

Maßzeichnung



Ausstattung

Zuschaltbare Schaufel-Nivellierung 4	Optional
Lifting function	
All-Tach® Schnellwechselsystem	Standard
High-Flow-Zusatzhydraulik	Optional
IdealTrax™ Automatisches Kettenspannsystem	Standard
Power-A-Tach® Schnellwechselsystem	Optional
Steuerung v. elektronischen Anbaugeräten - 14-poliger Stecker	Optional
Zusatzhydraulik	Standard
Motorization/Power	
Automatisches Motorabschaltssystem	Standard
Doppelement-Luftfilter mit Anzeige	Standard
Hochliegende Planetenseitenantriebe	Standard
Hydrostatisches Zwei-Gang-Antriebssystem	Standard
Kombinierter Motor- + Hydraulikölkühler	Standard
Leistungsmanagementsystem	Standard
Vorglüheinrichtung	Standard
Operator station	
Elektrohydraulische Joysticks	Standard
Fahrempfindlichkeits-Einstellung	Standard
Frei wählbare Steuereinstellungen (ISO / 2-Hand)	Optional
Gaspedal	Standard
IdealAccess™ Falttür	Optional
Luftgefederter Sitz	Optional
Mechanisch gefederter Sitz	Standard
Multifunktionsdisplay	Standard
ROPS/FOPS Schutzdach Stufe II	Standard
Rückfahrkamera	Standard
Schwenkbare Kabinentür	Standard
Seitliche Schiebefenster	Standard
Stufenlose Geschwindigkeitsregelung, wählbar Ein + Aus	Optional
Überdruckkabine mit Klimaanlage	Optional
Pneumatics	
Laufwerkssystem mit Gummiketten	Standard
Tragrollen Einzelflansch vorne/Doppelflansch hinten	Standard
Safety	
Ausklappbarer Fußraum	Standard

Safety	
Easy Manager	Standard
Mechanische Hubzylindersperre	Standard
Motorwarnsystem mit Fehleranzeige	Standard
Rückfahrwarneinrichtung	Standard
Spurtreue	Standard
Vandalismusschutz	Standard
Secondary functions	
Gegengewicht	Standard
Spezifisches Fahrgestell	Standard



Siège Social

430 rue de l'Aubinière - 44150 Ancenis Cedex - France

Tel: +33(0)2 40 09 10 11 - Fax: +33 (0)2 40 09 10 97

www.manitou.com



In vorliegender Broschüre sind die Versionen und Konfigurationsoptionen für Manitou-Produkte beschrieben, die mit unterschiedlicher Ausrüstung ausgestattet werden können. Bei der in der Broschüre beschriebenen Ausrüstung kann es sich um Standard- oder Sonderausrüstung handeln oder um Ausrüstung, die für bestimmte Versionen nicht erhältlich ist. Manitou behält sich das Recht vor, jederzeit unangekündigte Änderungen an den gezeigten und beschriebenen Spezifikationen vorzunehmen. Der Hersteller haftet nicht für die angegebenen Spezifikationen. Für weitere Informationen wenden Sie sich bitte an Ihren Manitou-Händler. Dokument ohne Gewähr. Die Produktbeschreibungen können vom eigentlichen Produkt abweichen. Die Auflistung der Spezifikationen erhebt keinen Anspruch auf Vollständigkeit. Logos und Corporate Identity des Unternehmens sind Eigentum von Manitou und dürfen nicht ohne Genehmigung verwendet werden. Alle Rechte vorbehalten. Die in dieser Broschüre enthaltenen Fotos und Abbildungen dienen lediglich Informationszwecken.

Manitou BF SA - Société anonyme à conseil d'administration - Unternehmenskapital: 39.668.399 Euro -
Eingetragen im Handelsregister von Nantes unter der Nummer 857 802 508

