

Technisches Datenblatt

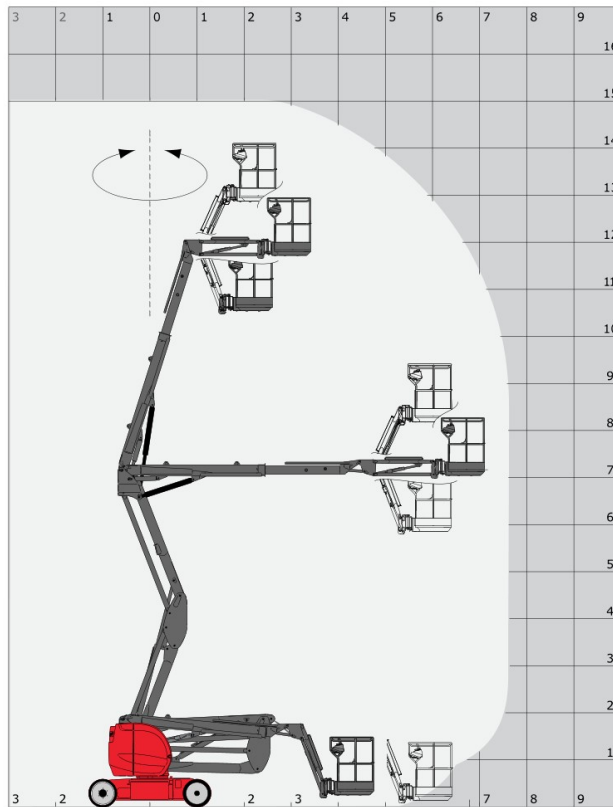
150 AETJ-C

Elektrisch Gelenkausleger-Hubarbeitsbühne

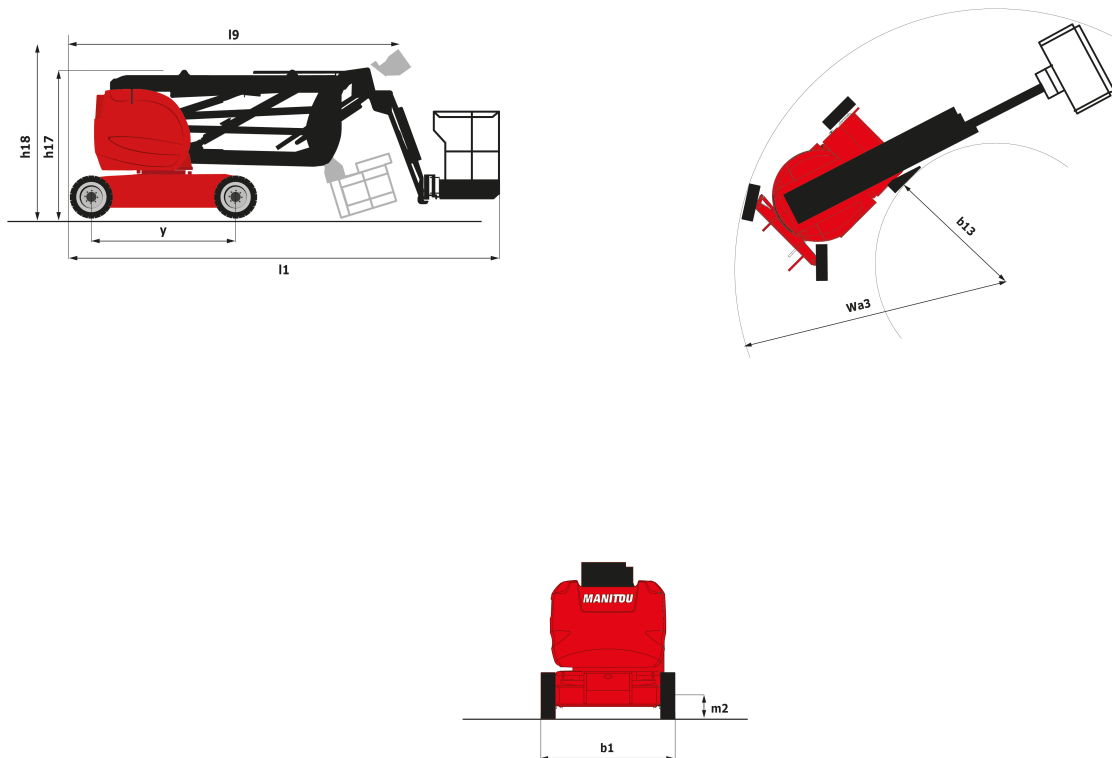


Leistungsvermögen	Metrisch
Arbeitshöhe	15 m
Plattformhöhe	13 m
Seitliche Reichweite	7.60 m
Überhang	7 m
Korbarm-Drehwinkel (oben / Boden)	65 ° / -65 °
Traglast des Arbeitskorbs	200 kg
Drehung des Oberwagens	355 °
Drehung des Arbeitskorbs (rechts/links)	66 ° / 59 °
Anzahl Personen (innen/außen)	2 / 2
Gewicht und Reifengröße	
2.1 - Gewicht der Arbeitsbühne*	6700 kg
2.2 - Abmessungen des Arbeitskorbs (L x B)	1.2 x 0.922 m
b1 - Gesamtbreite	1.50 m
l1 - Gesamtlänge	6.05 m
l9 - Gesamtlänge eingefahren	4.40 m
h17 - Gesamtbauhöhe	1.97 m
h18 - Bauhöhe eingefahren	2.08 m
2.8 - Bodenfreiheit (Zugang)	0.40 m
a7 - Versatz Gegengewicht (Oberwagen 90°)	0.12 m
b13 - Innerer Wenderadius	1.87 m
wa3 - Äußerer Wenderadius	3.96 m
m2 - Bodenfreiheit an Fahrgestellmitte	0.14 m
y - Radstand	2 m
Leistungsdaten	
Fahrgeschwindigkeit	5 km/h
Arbeitsgeschwindigkeit	0.60 km/h
Steigfähigkeit	22 %
Zulässige Neigung	3 °
Bereifung	
Reifentyp	Vollgummireifen nicht markierend
Antriebsräder	0 / 2
Lenkräder	2 / 0
Gebremste Räder	0 / 2
Antrieb	
Leistung des Elektromotors	4.50 kW
Elektropumpe	3.70 kW
Batterien (C5)	48 V / 240 Ah
Integriertes Ladegerät	48 V / 30 Ah
Verschiedenes	
Druckbelastung auf hartem Boden (cm2)*	13.50 daN/cm ²
Max. verfügbarer Hydraulikdruck	210 bar
Fassungsvermögen des Hydraulikbehälters	12 l

* abhängig von den gewählten Optionen und den Normen im Bestimmungsland der Maschine



Maßzeichnung



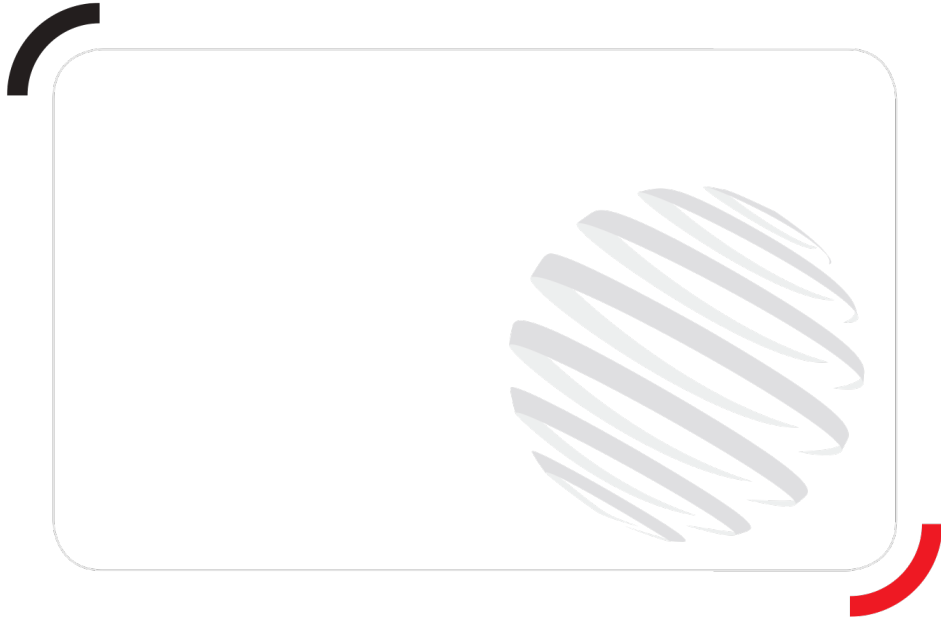
Ausstattung

Standard

230-V-Anschluss
Alarmton und Kontrollleuchte (Neigung, Überlast, Gefälle)
Kontrollleuchte für Batterieladezustand
CAN-Bus-Technologie
Notstoppschalter im Arbeitskorb und am oberwagen
Signalhorn im Arbeitskorb
Betriebsstundenzähler
Unterstützung durch integrierte Fehlerdiagnose
Manuelle Notfallabsenkung
Integriertes Ladegerät mit Spannungsumschaltung
Negativbremse an den Hinterrädern
Nicht markierende Reifen
Korbarm
Arbeitskorb mit durchbrochenem Boden
Proportional-Regelung
Anschlag- und Verzurrösen
Werkzeugkasten im Arbeitskorb
Traktionsbatterie
Fahrt bei maximaler Höhe möglich

Optional

230-V-Steckdose mit Fehlerstromschutzschalter
3D
Druckluftanschluß im Arbeitskorb
Arbeitskorb 1.200 mm
Piepton bei allen Bewegungen
Piepton bei Fahrt
Biologisch abbaubares Öl
Zentralisierte Batterieauffüllung
Warnblinkanlage
Leistungsstarke Batterie
Initialprüfungsbericht vor Inbetriebnahme
Wartungsfreie Batterie
Öl für tiefe Temperaturen
Sonderlackierung
Schutzhaube für Steuerpult
Sicherheitsgeschirr
SMS : Safe Man System
Wasser-Anschluss
Arbeitsscheinwerfer im Arbeitskorb



Siège Social
430 rue de l'Aubinière - 44150 Ancenis Cedex - France
Tel: +33(0)2 40 09 10 11 - Fax: +33 (0)2 40 09 10 97
www.manitou.com



In vorliegender Broschüre sind die Versionen und Konfigurationsoptionen für Manitou-Produkte beschrieben, die mit unterschiedlicher Ausrüstung ausgestattet werden können. Bei der in der Broschüre beschriebenen Ausrüstung kann es sich um Standard- oder Sonderausrüstung handeln oder um Ausrüstung, die für bestimmte Versionen nicht erhältlich ist. Manitou behält sich das Recht vor, jederzeit unangekündigte Änderungen an den gezeigten und beschriebenen Spezifikationen vorzunehmen. Der Hersteller haftet nicht für die angegebenen Spezifikationen. Für weitere Informationen wenden Sie sich bitte an Ihren Manitou-Händler. Dokument ohne Gewähr. Die Produktbeschreibungen können vom eigentlichen Produkt abweichen. Die Auflistung der Spezifikationen erhebt keinen Anspruch auf Vollständigkeit. Logos und Corporate Identity des Unternehmens sind Eigentum von Manitou und dürfen nicht ohne Genehmigung verwendet werden. Alle Rechte vorbehalten. Die in dieser Broschüre enthaltenen Fotos und Abbildungen dienen lediglich Informationszwecken.