

Technisches Datenblatt

MLT 737-130 PS+

Teleskoplader



Leistungsvermögen	Metrisch
Max. Tragkraft	3700 kg
Max.Hubhöhe	6.90 m
Max. Reichweite	3.90 m
Max. Reichweite	1 m
Gewicht und Reifengröße	
Leergewicht (mit Gabel)	7700 kg
m4 - Bodenfreiheit	0.41 m
l2 - Overall length to carriage (with hitch)	4.97 m
y - Radstand	2.81 m
b4 - Kabinenbreite	0.95 m
b1 - Gesamtbreite	2.39 m
h17 - Gesamthöhe	2.38 m
a4 - Ankippen	12 °
a5 - Auskippen	134 °
Wa1 - Wenderadius	3.92 m
Standardbereifung	460/70 R24 159A8 A580 - Alliance
Leistungsdaten	
Heben	7.60 s / -
Senken	5.40 s / -
Teleskop Ausfahren	7.80 s / -
Teleskop Einfahren	5.90 s / -
Ankippgeschwindigkeit	3.80 s
Auskippgeschwindigkeit	3 s
Antrieb	
Hersteller	Deutz
Abgasnorm	Stage IV / Tier 4 Final
Modell	TCD 3.6 l
Hubraum - Zylinderanzahl	4 - 3621 cm ³
Leistung	129 PS / 95 kW
Max. Drehmoment	500 Nm bei 1600 rpm
Wendelüfter	Standard
Kühlsystem	4 Kühler(Wasser + Intercooler + Hydraulölkoeel + Getriebeoel)
Getriebe	
Typ	Drehmomentwandler mit Kasten Powershift Plus
Anzahl Gänge (vorwärts/rückwärts)	6/3
Max. Fahrgeschwindigkeit (kann je nach Vorschriften variieren)	40 km/h
Differenzialsperre	Sperrdifferenzial an Vorderachse
Parkbremse	Manuelle Feststellbremse
Betriebsbremse	Im Ölbad laufende, hydraulische Mehrscheiben an Vorder- und Hinterachse
Hydraulik	
Hydraulikpumpe	Verstellpumpe
Flow Sharing	Standard
Hydraulikfluss - Druck	150 l/min - 270 bar
Tank	
Hydrauliköl	135 l
Kraftstoff	120 l
Abgasnachbehandlung mit AdBlue®	10 l
Geräuschemission und Vibration	
Innenschallpegel (LpA) gemäß Norm NF EN 12053 geprüft	73 dB(A)
Außenschallpegel (LwA)	105 dB(A)
Vibrationswert an Händen/Armen	<2.5 m/s ²
Verschiedenes	
Sicherheit	Traktor-Typgenehmigung Norm EN 15000 Kabine ROPS - FOPS Level 2

Reifenoptionen

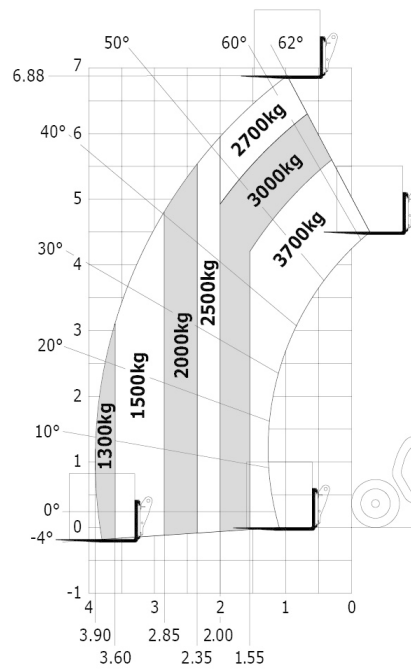
Optional Reifen	Gesamthöhe	Gesamtbreite
Trelleborg - 460/70 R24 159A8 TH400	2.37 m	2.40 m
Trelleborg - 500/70 R24 164A8 TH400	2.39 m	2.43 m
Michelin - 500/70 R24 164A8 XMCL	2.39 m	2.44 m
Michelin - 460/70 R24 159A8 Bibload	2.37 m	2.40 m
Michelin - 500/70 R24 164A8 Bibload	2.39 m	2.44 m
Michelin - 15.5 R25 XHA	2.37 m	2.33 m
Nokian - 460/65 R24 159A8 Tri Steel	2.36 m	2.37 m
Michelin - 460/70 R24 159A8 XMCL	2.37 m	2.40 m

Optionen / Oberflächen

S : Standard / O : Option / - : Nicht verfügbar

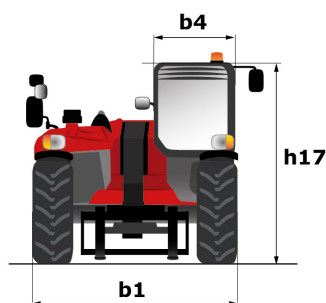
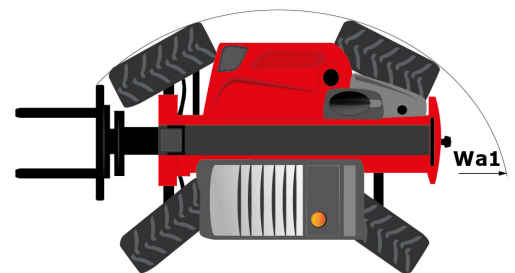
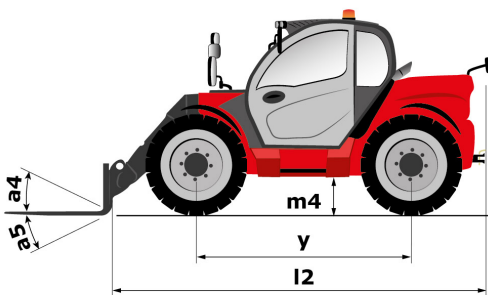
	Classic	Premium	Elite
General			
Automatisch reinigender Luftvorfilter	S	S	S
Automatischer Wendelüfter	S	S	S
Schwingungsdämpfung „Active CRC“	O	O	S
Handgas	O	O	S
Automatische Lenkausrichtung	O	O	S
Zusätzlicher Kraftstofftank (25)	O	O	O
drehbare, manuelle Anhängervorrichtung am Kontergewicht	S	S	S
Automatische anhängerkupplung	O	O	O
Einstellbare Anhängerkupplung	O	O	O
Komfort			
Stoffsitz (grammer)	S	-	-
Luftgefederter fahrsitz (grammer)	O	S	-
luftgefederter Niederfrequenzsitz mit Stoffbezug (GRAMMER)	O	O	S
luftgefederter Niederfrequenzsitz mit Stoffbezug und Sitzheizung (GRAMMER)	O	O	O
Tuner-Radio (50 W)	S	-	-
Bluetooth-radio mit integriertem mikrofon (100 w)	O	S	-
Bluetooth-radio mit zusatz-mikrofon (100 w)	O	O	S
Manuelle Klimaanlage	O	S	-
Automatische Klimaanlage	O	O	S
Display Type " Harmony"	S	S	-
Displaytype " Vision "	O	O	S
Hydraulik			
Easy Connect System (ECS)	S	S	S
Dauerstrom-Hydraulik	O	O	S
Hydraulische Anbaugeräteverriegelung	O	O	O
Rücklaufleitung zum Hydrauliköltank	O	O	O
Doppelt wirkende heckhydraulikvorbereitung	O	O	O
Elektroventil für zwei Hydraulikfunktionen am Auslegerkopf	O	O	O
Hydraulic trailer brake	S	S	S
Intelligent Hydraulics	O	O	O
Regenerative hydraulik	O	O	O
Strom / Sicherheit			
Akustische warnung bei rückwärtsfahrt	O	O	O
Arbeitsscheinwerfer vorn und hinten (x4: 2 vorne und 2 hinten)	S	-	-
Led-arbeitsscheinwerfer vorn und hinten (x4: 2 vorne und 2 hinten)	O	S	S
Lateral wiper	S	S	S
Zusatzscheibenwischer	O	S	S
Elektrisch verstellbarer spiegel mit beschlagentfernung	O	O	S
LED+ (4 zusätzliche Arbeitsscheinwerfer)	O	O	O
Arbeitsscheinwerfer am Ausleger	O	O	O

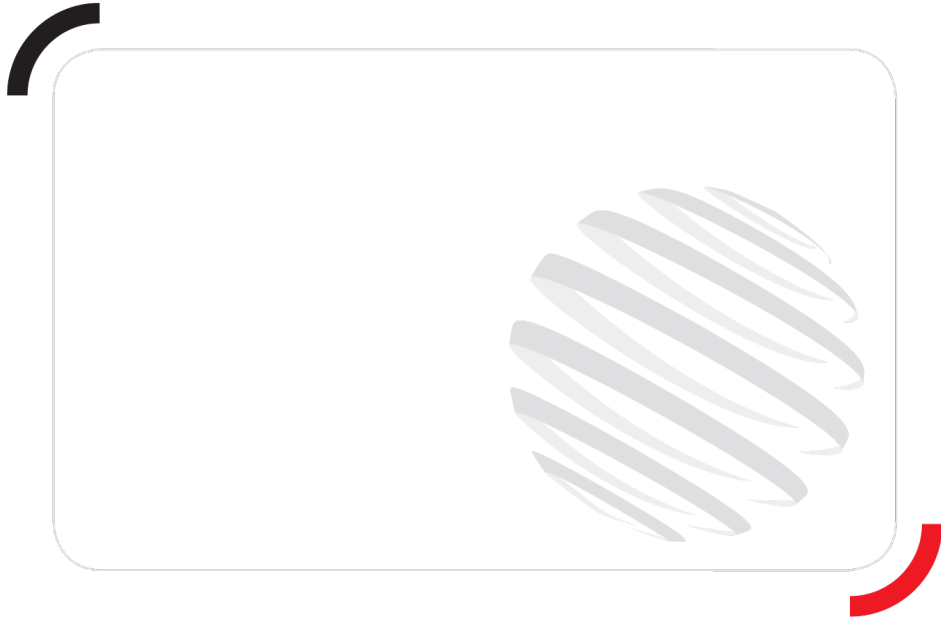
Maschine auf Rädern mit Gabeln



Lastdiagramm „Gelände“ (EN 1459 B)

Maßzeichnung





Siège Social
430 rue de l'Aubinière - 44150 Ancenis Cedex - France
Tel: +33(0)2 40 09 10 11 - Fax: +33 (0)2 40 09 10 97
www.manitou.com



In vorliegender Broschüre sind die Versionen und Konfigurationsoptionen für Manitou-Produkte beschrieben, die mit unterschiedlicher Ausrüstung ausgestattet werden können. Bei der in der Broschüre beschriebenen Ausrüstung kann es sich um Standard- oder Sonderausrüstung handeln oder um Ausrüstung, die für bestimmte Versionen nicht erhältlich ist. Manitou behält sich das Recht vor, jederzeit unangekündigte Änderungen an den gezeigten und beschriebenen Spezifikationen vorzunehmen. Der Hersteller haftet nicht für die angegebenen Spezifikationen. Für weitere Informationen wenden Sie sich bitte an Ihren Manitou-Händler. Dokument ohne Gewähr. Die Produktbeschreibungen können vom eigentlichen Produkt abweichen. Die Auflistung der Spezifikationen erhebt keinen Anspruch auf Vollständigkeit. Logos und Corporate Identity des Unternehmens sind Eigentum von Manitou und dürfen nicht ohne Genehmigung verwendet werden. Alle Rechte vorbehalten. Die in dieser Broschüre enthaltenen Fotos und Abbildungen dienen lediglich Informationszwecken.