

Technisches Datenblatt

MLT 625 75 H

Teleskoplader



Leistungsvermögen	Metrisch
Max. Tragkraft	2500 kg
Max. Hubhöhe	5.90 m
Max. Reichweite	3.30 m
Max. Reichweite	0.50 m
Ausbrechkraft an der Schaufelkante	4205 daN
Gewicht und Reifengröße	
Leergewicht (mit Gabel)	4922 kg
m4 - Bodenfreiheit	0.38 m
l2 - Overall length to carriage (with hitch)	3.90 m
y - Radstand	2.30 m
b4 - Kabinenbreite	0.80 m
b1 - Gesamtbreite	1.81 m
h17 - Gesamthöhe	2 m
a4 - Ankippen	12 °
a5 - Auskippen	117 °
Wa1 - Wenderadius	3.31 m
Standardbereifung	300/75 R18 A580 - Alliance
Leistungsdaten	
Heben	7.30 s / -
Senken	4.95 s / -
Teleskop Ausfahren	5.20 s / -
Teleskop Einfahren	3.70 s / -
Ankippgeschwindigkeit	3.20 s
Auskippgeschwindigkeit	3.20 s
Antrieb	
Hersteller	Kubota
Abgasnorm	Stage 5
Typ	V3307-CR-T-E5B
Hubraum - Zylinderanzahl	4 - 3331 cm ³
Leistung	75 PS / 55.40 kW
Max. Drehmoment	265 Nm bei 1400 rpm
Wendelüfter	Standard
Getriebe	
Typ	Hydrostatisch
Anzahl Gänge (vorwärts/rückwärts)	2
Max. Fahrgeschwindigkeit (kann je nach Vorschriften variieren)	28 km/h
Differenzialsperre	Sperrdifferenzial an Vorderachse
Parkbremse	Automatisch negativ
Betriebsbremse	Im Ölbad laufende, hydraulische Mehrscheiben an Vorderachse
Hydraulik	
Hydraulikpumpe	Zahnradpumpe
Hydraulikfluss - Druck	86 l/min - 235 bar
Tank	
Hydrauliköl	115 l
Kraftstoff	63 l
Geräuschemission und Vibration	
Innenschallpegel (LpA) gemäß Norm NF EN 12053 geprüft	76 dB(A)
Außenschallpegel (LwA)	104 dB(A)
Vibrationswert an Händen/Armen	<2.5 m/s ²
Verschiedenes	
Sicherheit	Norm EN 15000 Kabine ROPS - FOPS Level 1
Steuerung	JSM

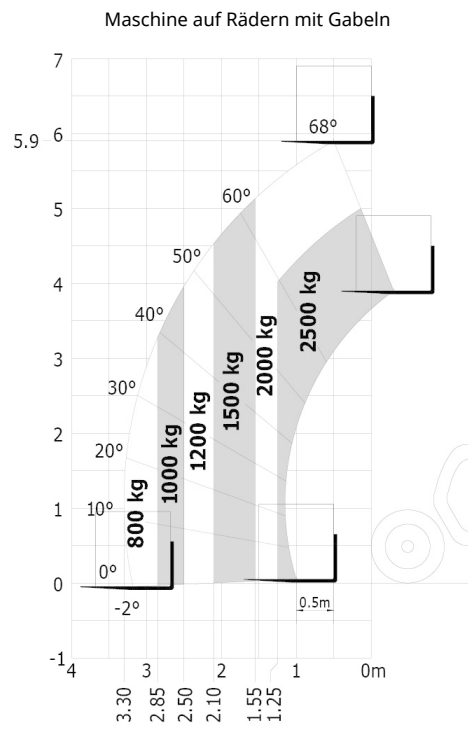
Reifenoptionen

Optional Reifen	Gesamthöhe	Gesamtbreite
BKT - 15/55-17 14PR AS504	1.99 m	1.93 m
Alliance - 400/55 R17.5 140A8 A328	2.01 m	1.92 m
Michelin - 280/80 R18 132A8 XMCL	2.01 m	1.82 m
Michelin - 280/80 R20 133A8 XMCL	2.03 m	1.79 m

Optionen / Oberflächen

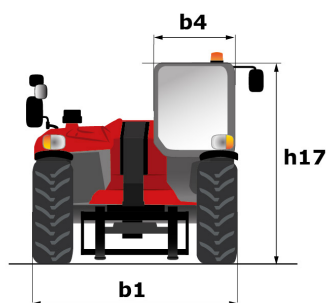
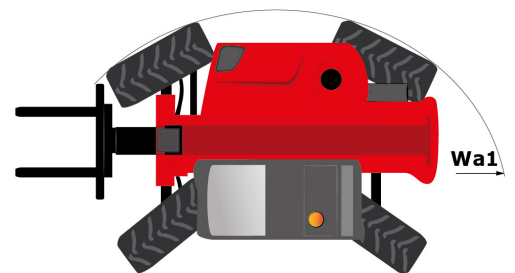
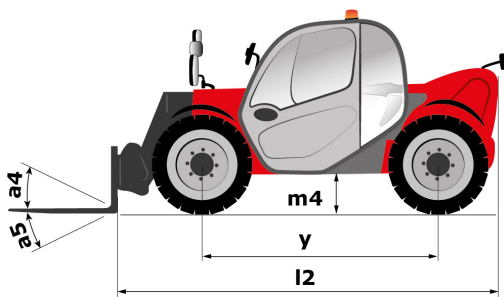
S : Standard / O : Option / - : Nicht verfügbar

	Classic	Premium	Elite
General			
Quick drain fitting	S	S	S
Handgas	O	O	S
Speed limiter	O	O	S
Schwingungsdämpfung „Active CRC“	O	O	S
Automatischer Wendelüfter	S	S	S
drehbare, manuelle Anhängervorrichtung am Kontergewicht	O	O	O
Komfort			
Tuner-Radio (50 W)	S	-	-
Bluetooth-radio mit integriertem mikrofon (100 w)	O	S	-
Bluetooth-radio mit zusatz-mikrofon (100 w)	O	O	S
Manuelle Klimaanlage	O	S	S
Mechanical cloth-covered seat	S	-	-
Air suspension cloth-covered seat	O	S	S
Heckscheibenheizung	O	O	O
Hydraulik			
Easy Connect System (ECS)	S	S	S
Dauerstrom-Hydraulik	O	O	S
Attachment hydraulic flow control system	O	O	S
Rücklaufleitung zum Hydrauliköltank	O	O	O
Durchflussverteilung	O	O	O
Hydraulische Anbaugeräteverriegelung	O	O	O
Elektroventil für zwei Hydraulikfunktionen am Auslegerkopf	O	O	O
Strom / Sicherheit			
Arbeitsscheinwerfer vorn und hinten (x4: 2 vorne und 2 hinten)	S	-	-
Led-arbeitsscheinwerfer vorn und hinten (x4: 2 vorne und 2 hinten)	O	S	S
Akustische warnung bei rückwärtsfahrt	O	O	O
Arbeitsscheinwerfer am Ausleger	O	O	O
Flat LED rotating beacon (-71 mm)	O	O	O



Lastdiagramm „Gelände“ (EN 1459 B)

Maßzeichnung





Siège Social
430 rue de l'Aubinière - 44150 Ancenis Cedex - France
Tel: +33(0)2 40 09 10 11 - Fax: +33 (0)2 40 09 10 97
www.manitou.com



In vorliegender Broschüre sind die Versionen und Konfigurationsoptionen für Manitou-Produkte beschrieben, die mit unterschiedlicher Ausrüstung ausgestattet werden können. Bei der in der Broschüre beschriebenen Ausrüstung kann es sich um Standard- oder Sonderausrüstung handeln oder um Ausrüstung, die für bestimmte Versionen nicht erhältlich ist. Manitou behält sich das Recht vor, jederzeit unangekündigte Änderungen an den gezeigten und beschriebenen Spezifikationen vorzunehmen. Der Hersteller haftet nicht für die angegebenen Spezifikationen. Für weitere Informationen wenden Sie sich bitte an Ihren Manitou-Händler. Dokument ohne Gewähr. Die Produktbeschreibungen können vom eigentlichen Produkt abweichen. Die Auflistung der Spezifikationen erhebt keinen Anspruch auf Vollständigkeit. Logos und Corporate Identity des Unternehmens sind Eigentum von Manitou und dürfen nicht ohne Genehmigung verwendet werden. Alle Rechte vorbehalten. Die in dieser Broschüre enthaltenen Fotos und Abbildungen dienen lediglich Informationszwecken.