

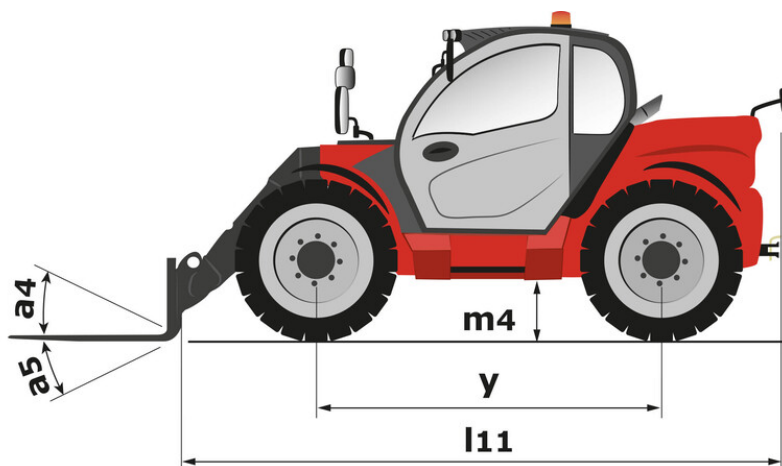
Technisches Datenblatt :

MLT 1041-145 PS+L



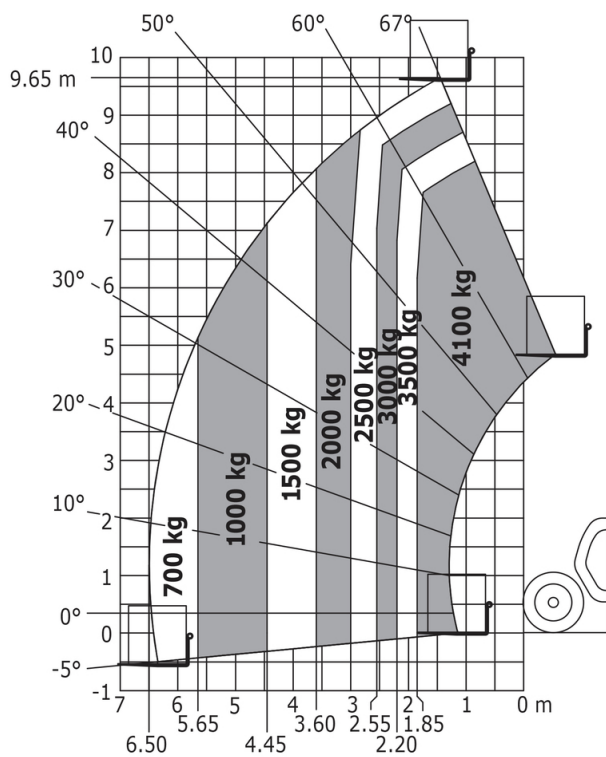
| Kapazität | | Metrisch |
|--|-----|---|
| Max. Tragkraft | Q | 4100 kg |
| Max. Hubhöhe | h3 | 9.65 m |
| Maximale seitliche Reichweite | | 6.50 m |
| Reichweite bei max. Hubhöhe | | 1.50 m |
| Ausbrechkraft mit Schaufel | | 5043 daN |
| Gewicht und Reifengröße | | |
| Eigengewicht (mit Gabel) | | 9690 kg |
| Bodenfreiheit Maschine | m4 | 0.43 m |
| Radstand | y | 2.88 m |
| Gesamtlänge bis Gabelträger (mit Anhängerkupplung) | l11 | 5.20 m |
| Überhang vorne | | 1.30 m |
| Gesamtbreite | b1 | 2.39 m |
| Gesamtbreite der Kabine | b4 | 0.99 m |
| Gesamthöhe | h17 | 2.42 m |
| Schüttwinkel | a5 | 135 ° |
| Kippwinkel | a4 | 12 ° |
| Wenderadius (über Räder) | Wa1 | 3.74 m |
| Reifenmodelle | | Michelin - XMCL - 460/70 R24 159A8 |
| Antriebsräder (vorne / hinten) | | 2 / 2 |
| Lenkräder (vorne / hinten) | | 2 / 2 |
| Niveaueingleich Regler | a9 | 7 ° |
| Leistung | | |
| Heben | | 6.60 s |
| Senken | | 4.70 s |
| Teleskop ausfahren | | 9.50 s |
| Teleskop Einfahren | | 6.90 s |
| Ankippen | | 3.70 s |
| Auskippen | | 2.80 s |
| Motor | | |
| Hersteller | | Yanmar |
| Motornom | | Stage V / Tier 4 Final |
| Motor Modell | | 4TN107FHT-5SMUF |
| Anzahl der Zylinder - Tragfähigkeit der Zylinder | | 4 - 4567 cm³ |
| Nennleistung Verbrennungsmotor / Leistung (kW) | | 141 Hp / 105 kW |
| Max. Drehmoment / Motordrehzahl | | 602 Nm @1500 rpm |
| Zugkraft | | 9130 daN |
| Wendelüfter | | Standard |
| Kühlsystem des Motors | | 4 Kühler (Wasser + Luft + Hydrauliköl + Getriebeöl) |
| Getriebe | | |
| Getriebetyp | | Drehmomentwandler mit Lastschaltung |
| Getriebe | | M-Shift |
| Anzahl der Gänge (vorwärts / rückwärts) | | 5 / 3 |
| Max. Fahrgeschwindigkeit (kann je nach Vorschriften variieren) | | 40 km/h |
| Differenzialsperre | | Spendifferenzial an Vorder- und Hinterachse |
| Parkbremse | | Automatische negative Parkbremse |
| Feststellbremse | | Ölbad Lamellenbremsen an den Vorder- und Hinterachsen |
| Hydraulisch | | |
| Pumpenart | | Verstellpumpe |
| Hydraulikfördermenge - Hydraulikdruck | | 200 l/min - 270 bar |
| Flow Sharing | | Standard |
| Tankkapazität | | |
| Hydrauliköl | | 141 l |
| Fassungsvermögen des Kraftstofftanks | | 142 l |
| Abgasnachbehandlung für Diesel (AdBlue®) | | 21.50 l |
| Lärm und Vibrationen | | |
| Innenschallpegel (LpA) gemäß Norm NF EN 12053 geprüft | | 69 dB |
| Außenschallpegel (LWA) | | 105 dB |
| Vibrationswert an Händen/Armen | | < 2.50 m/s² |
| Diverse | | |
| Zulassung des Traktors | | Zulassung des Traktors |
| Sicherheit Zulassung der Kabine | | Kabine ROPS - FOPS Stufe 2 |
| Steuerungen | | JSM |

MLT 1041-145 PS+L - Maßzeichnung



MLT 1041-145 PS+L - Traglasttabellen

Lastdiagramm „Gelände“ (EN 1459 B)





Hauptsitz

B.P. 249 - 430 rue de l'Aubinière

44150 Ancenis Cedex - France

Tel: +33 (0)2 40 09 10 11 - Fax: +33 (0)2 40 09 10 97

www.manitou.com



Diese Publikation enthält eine Beschreibung der Konfigurationsvarianten und Optionen für Manitou-Produkte, die je nach Ausstattung unterschiedlich sein können. Die in dieser Broschüre vorgestellten Ausstattungen können Teil einer Serie, als Option erhältlich oder je nach Ausführung nicht verfügbar sein. Manitou behält sich das Recht vor, die beschriebenen und dargestellten Spezifikationen jederzeit und ohne Vorankündigung zu ändern. Die angegebenen Spezifikationen sind für den Hersteller nicht bindend. Für weitere Einzelheiten wenden Sie sich bitte an Ihren Manitou-Händler. Es handelt sich nicht um ein vertraglich bindendes Dokument. Die Darstellung der Produkte ist vertraglich nicht bindend. Die Liste der Spezifikationen ist nicht vollständig. Die Logos sowie die visuelle Identität des Unternehmens sind Eigentum von Manitou und dürfen nicht ohne Genehmigung verwendet werden. Alle Rechte vorbehalten. Die in dieser Broschüre enthaltenen Fotos und Diagramme werden nur zu Anschauungs- und Informationszwecken zur Verfügung gestellt.

MANITOU BF SA - Gesellschaft mit beschränkter Haftung mit Verwaltungsrat - Aktienkapital: 39 668 399 Euro - 857 802 508 RCS Nantes