



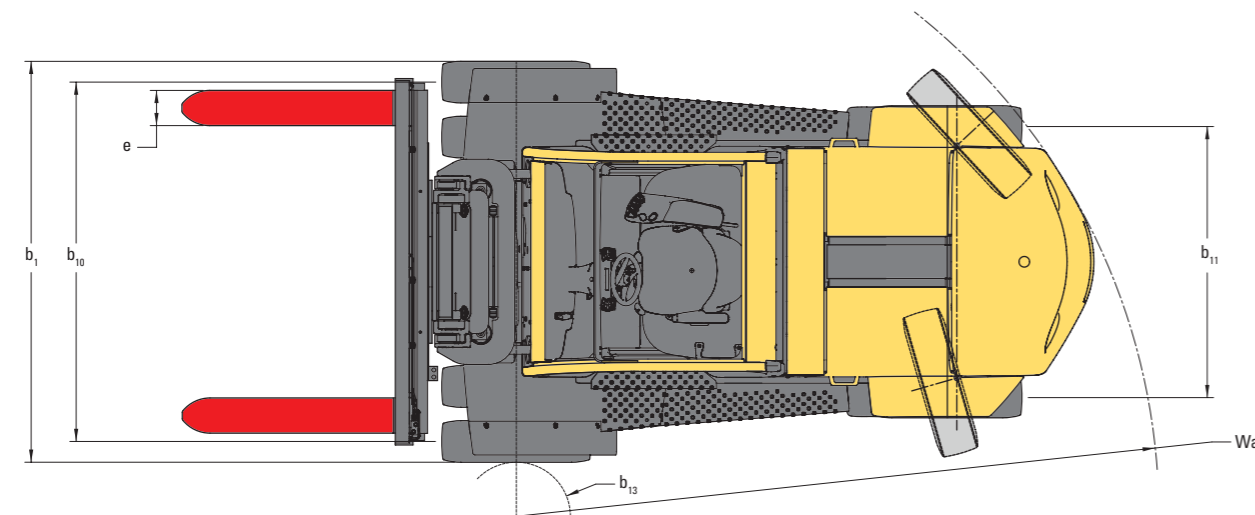
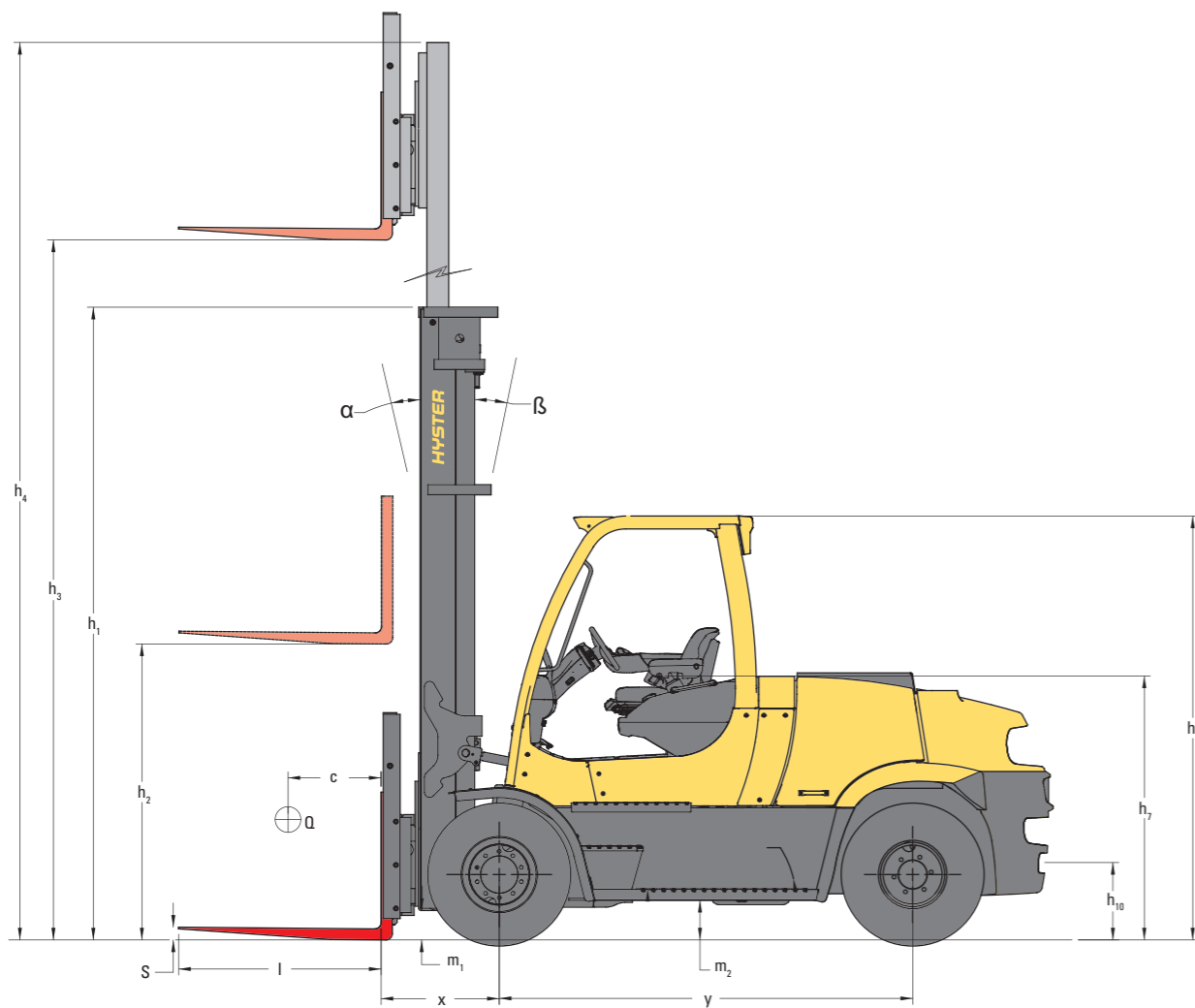
**STARKE PARTNER.
ROBUSTE STAPLER."**



J7.0-9.0XNL-SERIE TECHNISCHE BESCHREIBUNG



WWW.HYSTER.COM



J7.0XNSL: NENNTRAGFÄHIGKEIT IN KG BEI 600 MM LASTSCHWERPUNKT

	Maximale Gabelhöhe h ₃ + s (mm)	Rückwärtsneigung (°)	Höhe Hubgerüst eingefahren h ₁ (mm)	Höhe ausgefahren h ₄ (mm)	Freihubhöhe h ₂ + s (m) (2)	8.25x15-14 Antriebsräder mit Zwillingluftreifen		
						Gabelträger ohne Seitenschieber (kg)		Gabelträger mit integriertem Seitenschieber (kg)
						J7.0XNSL	J7.0XNSL	J7.0XNSL
ZWEIFACH-HUBGERÜST MIT BEGRENZTEM FREIHub	3.000	10	2.516	4.417	100	7.000	6.830	6.500
	3.400	10	2.716	4.817	100	7.000	6.810	6.490
	4.400	10	3.216	5.817	100	7.000	6.770	6.450
	5.400	10	3.716	6.817	100	7.000	6.730	6.420
	6.000	10	4.116	7.417	100	6.830	6.530	6.230
DREIFACH-HUBGERÜST MIT VOLLREIHub	4.700	6	2.576	6.118	100	7.000	6.510	6.210
	5.600	6	2.876	7.018	100	6.920	6.410	6.120
	6.200	6	3.126	7.618	100	6.750	6.210	5.930

J7.0XNSL9: NENNTRAGFÄHIGKEIT IN KG BEI 900 MM LASTSCHWERPUNKT / J8.0XNSL/J9.0XNL: NENNTRAGFÄHIGKEIT IN KG BEI 600 MM LASTSCHWERPUNKT

	Maximale Gabelhöhe h ₃ + s (mm)	Rückwärtsneigung (°)	Höhe Hubgerüst eingefahren h ₁ (mm)	Höhe ausgefahren h ₄ (mm)	Freihubhöhe h ₂ + s (m) (2)	8.25x15-14 Antriebsräder mit Zwillingluftreifen								
						Gabelträger ohne Seitenschieber (kg)			Gabelträger mit integriertem Seitenschieber (kg)					
						J7.0XNSL9	J8.0XNSL	J9.0XNL	J7.0XNSL9	J8.0XNSL	J9.0XNL	J7.0XNSL9	J8.0XNSL	J9.0XNL
ZWEIFACH-HUBGERÜST MIT BEGRENZTEM FREIHub	3.065	9	2.712	4.350	0	7.000	8.000	9.000	6.600	8.000	8.500	6.560	8.000	8.460
	3.565	9	2.962	4.850	0	7.000	8.000	9.000	6.590	8.000	8.490	6.550	8.000	8.440
	4.565	9	3.462	5.850	0	7.000	8.000	9.000	6.570	8.000	8.470	6.530	8.000	8.420
	5.565	9	3.962	6.850	0	7.000	8.000	8.700	6.550	8.000	8.170	6.510	8.000	8.130
	6.065	9	4.212	7.350	0	6.760	7.730	8.080	6.320	7.730	7.580	6.290	7.730	7.530
DREIFACH-HUBGERÜST MIT VOLLREIHub	4.615	6	2.702	6.077	1.565	7.000	8.000	9.000	6.580	8.000	8.500	6.560	8.000	8.470
	5.515	6	3.002	7.977	1.865	7.000	8.000	8.820	6.560	8.000	8.310	6.540	8.000	8.280
	5.965	6	3.152	7.427	2.015	6.950	7.940	8.270	6.510	7.940	7.780	6.480	7.940	7.750

J8.0XNL9: NENNTRAGFÄHIGKEIT IN KG BEI 900 MM LASTSCHWERPUNKT

	Maximale Gabelhöhe h ₃ + s (mm)	Rückwärtsneigung (°)	Höhe Hubgerüst eingefahren h ₁ (mm)	Höhe ausgefahren h ₄ (mm)	Freihubhöhe h ₂ + s (m) (2)	8.25x15-14 Antriebsräder mit Zwillingluftreifen		
						Gabelträger ohne Seitenschieber (kg)		Gabelträger mit integriertem Seitenschieber (kg)
						J8.0XNL9	J8.0XNL	J8.0XNL
ZWEIFACH-HUBGERÜST MIT BEGRENZTEM FREIHub	3.065	9	2.712	4.390	0	8.000	7.600	7.580
	3.565	9	2.962	4.898	0	8.000	7.590	7.560
	4.565	9	3.462	5.898	0	8.000	7.550	7.530
	5.565	9	3.962	6.898	0	7.910	7.440	7.410
	6.065	9	4.212	7.398	0	7.760	7.280	7.260
DREIFACH-HUBGERÜST MIT VOLLREIHub	4.615	6	2.712	6.125	1.405	8.000	7.570	7.550
	5.515	6	3.012	7.025	1.705	7.760	7.320	7.290
	5.965	6	3.162	7.475	1.855	7.630	7.180	7.150

HINWEISE:

Die technischen Daten werden durch den Zustand des Fahrzeugs, dessen Ausstattung und die Art und Bedingungen des Betriebs beeinflusst. Sprechen Sie vor dem Kauf Ihres Hyster® Staplers mit Ihrem Händler über die beabsichtigte Verwendung.

- (1) Für Standardkonfiguration mit Zweifach-Hubgerüst mit begrenztem FreiHub
 - (2) Ohne Lastschutzzitter.
 - (3) Nur Fahrerschutzdach, keine Kabine
 - (4) Unter Hubgerüstprofilen
 - (5) Verlängerter Einsatz „aus“ (Max. Leistung)
 - (6) 7 t bei 6, 7 t bei 9 und 8 t bei 6: Tragfähigkeiten mit bremsunterstütztem Wenden
 - (7) Nennwerte
 - (8) Werte mit Kabine ab 9 t, Werte ohne Kabine ab 7 t
 - (9) Einschließlich 200 mm Arbeitsgangbreite
- Alle Angaben zur Tragfähigkeit erfolgen gemäß EN1551.

HINWEIS:

Vorsicht beim Handling angehobener Lasten: Nur ordnungsgemäß geschulte Fahrer dürfen eingesetzt werden; sie müssen die Anweisungen in der Bedienungsanleitung gelesen und verstanden haben und diese einhalten.

Alle Werte sind Nennwerte und unterliegen einer gewissen Toleranz. Weitere Informationen erhalten Sie vom Hersteller.

Hyster Produkte können ohne Vorankündigung verändert werden.

Abbildungen von Gabelstaplern können Sonderausstattungen zeigen, die nicht zum Standardlieferumfang gehören. Die Werte können je nach Konfiguration variieren.

ZERTIFIZIERUNG: Die Hyster Stapler erfüllen die Design- und Konstruktionsanforderungen der Norm B56.1-1969 gemäß OSHA-Abschnitt 1910.178(a)(2) sowie der zum Zeitpunkt der Fertigung geltenden Version von B56.1. Die Zertifizierung der Konformität mit den geltenden ANSI-Standards ist auf dem Container Stapler angegeben. Die Leistungsdaten beziehen sich auf den Container Stapler mit Ausstattungen, die im Abschnitt zur serienmäßigen Ausstattung dieser Technischen Beschreibung dargelegt sind. Die Leistungsdaten werden durch den Zustand des Fahrzeugs, dessen Ausstattung sowie durch die Art und Bedingungen des Betriebsbereichs, des Service und der Wartung des Fahrzeugs beeinflusst. Sollten diese Daten entscheidend sein, besprechen Sie die geplante Anwendung mit Ihrem Händler.

HINWEIS: Sofern nicht anders angegeben, beziehen sich die technischen Daten auf einen serienmäßigen Stapler ohne optionale Ausstattungsmerkmale.

CE Sicherheit: Dieser Stapler entspricht den derzeit gültigen EU- und ANSI-Bestimmungen.

Technische Daten gemäß VDI 2198.

J7.OXNSL/J7.OXNSL9 TECHNISCHE DATEN

Kategorie	Code	Beschreibung	HYSTER							
			J7.OXNSL		J7.OXNSL9					
ALLGEMEINES	1.1	Hersteller	HYSTER							
	1.2	Modellbezeichnung	J7.OXNSL							
	1.3	Antrieb	Elektrisch (Batterie)		Elektrisch (Batterie)					
	1.4	Bedienung	Sitz							
	1.5	Nenntragfähigkeit/Last	Q	kg	7.000	7.000				
	1.6	Lastschwerpunktabstand	c	mm	600	900				
	1.8	Lastabstand	x	mm	609	614				
	1.9	Radstand	y	mm	2.235	2.235				
	GEWICHT	2.1	Eigengewicht	kg		10.902	11.979			
2.2		Achslast mit Last vorn/hinten	kg	15.193	2.710	16.583	2.396			
2.3		Achslast ohne Last vorn/hinten	kg	4.406	6.496	4.843	7.136			
RÄDER	3.1	Bereifung	Luft							
	3.2	Reifengröße, vorn	8.25x15 14PR		8.25x15 14PR					
	3.3	Reifengröße, hinten	8.25x15 14PR		8.25x15 14PR					
	3.5	Räder, Anzahl vorn/hinten (x = angetrieben)	x4	2	x4	2				
	3.6	Spurweite, vorn	b ₁₀	mm	1.847	1.847				
GRUNDMESSENGEN	3.7	Spurweite, hinten	b ₁₁	mm	1.536	1.536				
	4.1	Neigung Hubgerüst vor/zurück	α/β	Grad	5°	10°	5°	9°		
	4.2	Höhe Hubgerüst eingefahren (1)	h ₁	mm	2.540	2.712				
	4.3	Freihub (1)	h ₂	mm	100	0				
	4.4	Hub (1)	h ₃	mm	2.940	3.000				
	4.5	Höhe Hubgerüst ausgefahren (2)	h ₄	mm	4.040	4.225				
	4.7	Höhe Fahrerschutzdach (3)	h ₆	mm	2.531	2.531				
	4.7.1	Kabinenhöhe	h ₆	mm	2.549	2.549				
	4.8	Sitzhöhe	h ₇	mm	1.547	1.547				
	4.19	Gesamtlänge	l ₁	mm	4.695	4.770				
	4.20	Länge einschließlich Gabelrücken	l ₂	mm	3.495	3.570				
	4.21	Gesamtbreite	b ₁ /b ₂	mm	2.082	1.784	2.082	1.784		
	4.22	Gabelzinkenmaße ISO 2331	s/e/l	mm	60	150	1.200	6	200	1.200
	4.23	Gabelträgartyp			IV A		IV A			
	4.24	Gabelträgerbreite (5)	b ₃	mm	1.980	2.030				
	4.31	Bodenfreiheit mit Last unter Hubgerüst (4)	m ₁	mm	125	175				
	4.32	Bodenfreiheit Mitte Radstand	m ₂	mm	246	246				
	4.33	Lastabmessung b ₁₂ x l ₆ quer	b ₁₂ /l ₆	mm	1.000 x 1.200		1.000 x 1.200			
	4.34	Arbeitsgangbreite bei vorgegebenen Lastabmessungen (9)	Ast	mm	4.889	4.959				
	4.34.2	Arbeitsgangbreite bei Palette 800 breit x 1.200 quer (9)	Ast	mm	5.089	5.159				
4.35	Äußerer Wenderadius	W _a	mm	3.080	3.145					
4.36	Kleinster Drehpunktstand (6)	b ₁₃	mm	-90	-90					
LEISTUNGSDATEN	5.1	Fahrgeschwindigkeit mit/ohne Last (5)	km/h	24,0	24,0	24,0	24,0			
	5.1.1	Fahrgeschwindigkeit mit/ohne Last rückwärts (5)	km/h	24,0	24,0	24,0	24,0			
	5.2	Hubgeschwindigkeit mit/ohne Last (5)	m/s	0,43	0,66	0,41	0,46			
	5.3	Senkgeschwindigkeit mit/ohne Last	m/s	0,58	0,53	0,41	0,37			
	5.5	Zugkraft mit/ohne Last (5)	N	48.871	25.907	48.871	28.506			
	5.6	Max. Zugkraft mit/ohne Last	N	49.547	25.907	49.547	28.506			
	5.7	Steigfähigkeit mit/ohne Last (5)	%	30	24	28	24			
	5.8	Max. Steigfähigkeit mit/ohne Last	%	30	24	28	24			
	5.9	Beschleunigungszeit mit/ohne Last (5)	s	9,15	8,76	-	-			
	5.10	Betriebsbremse		Hydraulik		Hydraulik				
ELEKTROANTRIEB	6.1	Fahrmotor, Leistung S2 60 min	kW	45		45				
	6.2	Hubmotor, Leistung bei S3 15%	kW	60,0		60,0				
	6.3	Batterie nach DIN 43531/35/36 A, B, C, nein		nein		nein				
	6.4	Batteriespannung/Nennkapazität K5 (7)	V	Ah	360	192	360	192		
	6.5	Batteriegewicht (min./max.)	kg	664		664				
	6.6	Energieverbrauch nach VDI-Zyklus	kWh	h	18,9		-			
WEITERE DATEN	10.1	Arbeitsdruck für Anbaugerät	Bar	173		173				
	10.2	Ölstrom für Anbaugeräte	l	min	92,7		92,7			
	10.7	Schalldruckpegel am Fahrersitz (mit/ohne Kabine) (8)	dB	A	68	67	68	67		
	10.8	Anhängerkupplung, Art/Typ DIN		Ja/Bolzen		Ja/Bolzen				

J8.OXNSL/J8.OXNSL9/J9.OXNSL TECHNISCHE DATEN

Kategorie	Code	Beschreibung	HYSTER										
			J8.OXNSL		J8.OXNSL9		J9.OXNSL						
ALLGEMEINES	1.1	Hersteller	HYSTER										
	1.2	Modellbezeichnung	J8.OXNSL										
	1.3	Antrieb	Elektrisch (Batterie)		Elektrisch (Batterie)		Elektrisch (Batterie)						
	1.4	Bedienung	Sitz										
	1.5	Nenntragfähigkeit/Last	Q	kg	8.000	8.000	9.000						
	1.6	Lastschwerpunktabstand	c	mm	600	900	600						
	1.8	Lastabstand	x	mm	614	663,5	613,5						
	1.9	Radstand	y	mm	2.235	2.450	2.450						
	GEWICHT	2.1	Eigengewicht	kg		11.979	12.265	11.524					
2.2		Achslast mit Last vorn/hinten	kg	17.187	2.793	18.428	1.836	18.440	2.083				
2.3		Achslast ohne Last vorn/hinten	kg	4.843	7.136	5.323	6.942	4.983	6.541				
RÄDER	3.1	Bereifung	Luft										
	3.2	Reifengröße, vorn	8.25x15 14PR		8.25x15 14PR		8.25x15 14PR						
	3.3	Reifengröße, hinten	8.25x15 14PR		8.25x15 14PR		8.25x15 14PR						
	3.5	Räder, Anzahl vorn/hinten (x = angetrieben)	x4	2	x4	2	x4	2					
	3.6	Spurweite, vorn	b ₁₀	mm	1.847	2.003	2.003						
GRUNDMESSENGEN	3.7	Spurweite, hinten	b ₁₁	mm	1.536	1.536	1.536						
	4.1	Neigung Hubgerüst vor/zurück	α/β	Grad	5°	9°	5°	9°					
	4.2	Höhe Hubgerüst eingefahren (1)	h ₁	mm	2.712	3.462	2.712						
	4.3	Freihub (1)	h ₂	mm	0	0	0						
	4.4	Hub (1)	h ₃	mm	3.000	4.500	3.000						
	4.5	Höhe Hubgerüst ausgefahren (2)	h ₄	mm	4.225	5.899	4.225						
	4.7	Höhe Fahrerschutzdach (3)	h ₆	mm	2.531	2.531	2.531						
	4.7.1	Kabinenhöhe	h ₆	mm	2.549	2.549	2.549						
	4.8	Sitzhöhe	h ₇	mm	1.547	1.558	1.547						
	4.19	Gesamtlänge	l ₁	mm	4.770	5.238	5.238						
	4.20	Länge einschließlich Gabelrücken	l ₂	mm	3.570	4.038	4.038						
	4.21	Gesamtbreite	b ₁ /b ₂	mm	2.082	1.784	2.239	1.771	2.239	1.771			
	4.22	Gabelzinkenmaße ISO 2331	s/e/l	mm	60	200	1.200	60	200	1.200	60	200	1.200
	4.23	Gabelträgartyp			IV A		IV A						
	4.24	Gabelträgerbreite (5)	b ₃	mm	2.030	2.030	2.030						
	4.31	Bodenfreiheit mit Last unter Hubgerüst (4)	m ₁	mm	125	175	125						
	4.32	Bodenfreiheit Mitte Radstand	m ₂	mm	246	253	253						
	4.33	Lastabmessung b ₁₂ x l ₆ quer	b ₁₂ /l ₆	mm	1.000 x 1.200		1.000 x 1.200						
	4.34	Arbeitsgangbreite bei vorgegebenen Lastabmessungen (9)	Ast	mm	4.959	5.658	5.537						
	4.34.2	Arbeitsgangbreite bei Palette 800 breit x 1.200 quer (9)	Ast	mm	5.159	5.858	5.737						
4.35	Äußerer Wenderadius	W _a	mm	3.145	3.794	3.794							
4.36	Kleinster Drehpunktstand (6)	b ₁₃	mm	-90	362	362							
LEISTUNGSDATEN	5.1	Fahrgeschwindigkeit mit/ohne Last (5)	km/h	24,0	24,0	21,0	21,0	21,0	21,0				
	5.1.1	Fahrgeschwindigkeit mit/ohne Last rückwärts (5)	km/h	24,0	24,0	24,0	21,0	21,0	21,0				
	5.2	Hubgeschwindigkeit mit/ohne Last (5)	m/s	0,40	0,46	0,32	0,41	0,36	0,46				
	5.3	Senkgeschwindigkeit mit/ohne Last	m/s	0,51	0,37	0,38	0,33	0,38	0,33				
	5.5	Zugkraft mit/ohne Last (5)	N	48.871	25.806	48.933	31.331	48.933	29.330				
	5.6	Max. Zugkraft mit/ohne Last	N	49.547	25.806	49.430	31.331	49.430	29.330				
	5.7	Steigfähigkeit mit/ohne Last (5)	%	26	24	26	26	26	26				
	5.8	Max. Steigfähigkeit mit/ohne Last	%	27	24	26	26	26	26				
	5.9	Beschleunigungszeit mit/ohne Last (5)	s	-	-	8,88	7,69	-	-				
	5.10	Betriebsbremse		Hydraulik		Hydraulik		Hydraulik					
ELEKTROANTRIEB	6.1	Fahrmotor, Leistung S2 60 min	kW	45		45							
	6.2	Hubmotor, Leistung bei S3 15%	kW	60,0		60,0							
	6.3	Batterie nach DIN 43531/35/36 A, B, C, nein		nein		nein							
	6.4	Batteriespannung/Nennkapazität K5 (7)	V	Ah	360	192	360	192	360	192			
	6.5	Batteriegewicht (min./max.)	kg	664		664							
	6.6	Energieverbrauch nach VDI-Zyklus	kWh	h	18,9		-						
WEITERE DATEN	10.1	Arbeitsdruck für Anbaugerät	Bar	173		173							
	10.2	Ölstrom für Anbaugeräte	l	min	92,7		92,7						
	10.7	Schalldruckpegel am Fahrersitz (mit/ohne Kabine) (8)	dB	A	68	67	68	67					
	10.8	Anhängerkupplung, Art/Typ DIN		Ja/Bolzen		Ja/Bolzen							

HUB	STD	OPT
Zweifach-Hubgerüst mit begrenztem Freihub	X	
Dreifach-Hubgerüst mit Vollfreihub		X
Hubhöhe: 3.000 mm (2.540 mm Höhe gesenkt) – J7.0XNSL	X	
Hubhöhe: 3.065 mm (2.715 mm Höhe gesenkt) – J8.0XNSL J8.0XNL9 J9.0XNL	X	
Verschiedene weitere Hubhöhen		X
Hubgerüstneigung: 5° vorwärts/10° rückwärts – J7.0XNSL	X	
Hubgerüstneigung: 5° vorwärts/9° rückwärts – J8.0XNSL J8.0XNL9 J9.0XNL	X	
Hubgerüstneigung: 5° vorwärts/6° rückwärts		X
Hubgerüstneigung: 9° vorwärts/5° rückwärts		X
FAHRANTRIEB	STD	OPT
Geschwindigkeitsbegrenzer (einstellbar)	X	
8.25x15-14 PR, Antriebsräder mit Luftbereifung	X	
8.25xR15, Antriebsräder mit Radialluftbereifung		X
8.25x15, Antriebsräder mit Superelastikbereifung		X
300x15, Antriebsräder mit Superelastikbereifung		X
355/65-20, Antriebsräder mit Superelastikbereifung		X
355/50-20, Antriebsräder mit Superelastikbereifung		X
8.25x15, Antriebsräder mit Superelastikbereifung, nicht kreidend		X
8.25x15, Antriebsräder mit Superelastikbereifung, nicht kreidend		X
8.25x15-14 PR, Lenkreifen mit Luftbereifung	X	
8.25 R15, Lenkreifen mit Radialluftbereifung		X
300x15, Lenkreifen mit Superelastikbereifung		X
8.25x15, Lenkreifen mit Superelastikbereifung		X
8.25x15, Lenkreifen mit Superelastikbereifung, nicht kreidend		X
8.25x15, Lenkreifen mit Superelastikbereifung, nicht kreidend		X
HANDLING	STD	OPT
TouchPoint™-Minihebel-Hydraulikbedienelemente	X	
TouchPoint™-Minihebel-Hydraulikbedienelemente, konstruiert für Klammeranwendungen		X
TouchPoint™-Minihebel-Hydraulikbedienelemente mit Funktion „Zurück zum eingestellten Neigungswinkel“		X
TouchPoint™-Minihebel-Hydraulikbedienelemente mit Funktion „Zurück zum eingestellten Neigungswinkel“, konstruiert für Klammeranwendungen		X
Gabelträger für hakengeführte Gabelzinken, 1.980 mm	X	
Gabelträger für hakengeführte Gabelzinken, 1.805 mm		X
Gabelträger für hakengeführte Gabelzinken 2.030 mm		X
Schwerlastgabelträger für hakengeführte Gabelzinken, 2.030 mm		X
Gabelträger für hakengeführte Gabelzinken mit Anbauseitenschieber, 1.980 mm – J7.0XNSL		X
Gabelträger für hakengeführte Gabelzinken mit integriertem Seitenschieber, 1.980 mm – J7.0XNSL		X
Gabelträger für hakengeführte Gabelzinken mit Anbauseitenschieber und Gabelzinkenverstellung, 1.980 mm – J7.0XNSL		X
Gabelträger mit integriertem Seitenschubträger, 2.030 mm		X
Schwerlastgabelträger mit integriertem Seitenschubträger, 2.030 mm		X
Gabelträger mit integriertem Seitenschieber und Gabelzinkenverstellung, 2.030 mm – J8.0XNSL J8.0XNL9 J9.0XNL		X
Schwerlastgabelträger mit integriertem Seitenschieber und Gabelzinkenverstellung, 2.030 mm – J8.0XNSL J8.0XNL9 J9.0XNL		X
Hohes Lastschuttgitter, 1.220 mm	X	
Hakengeführte Gabelzinken, 60 x 150 x 1.200 mm – J7.0XNSL	X	
Hakengeführte Gabelzinken, 65 x 200 x 1.200 mm – J8.0XNSL J8.0XNL9 J9.0XNL		X
ERGONOMISCHES DESIGN	STD	OPT
Fahrerschutzdach, 2.531 mm	X	
Standardausführung	X	
Vollstahlkabine		X
Grammer-Sitz, pneumatisch gefedert, Stoff		X
Grammer-Sitz, pneumatisch gefedert, Vinyl	X	
Serienmäßiger Sitzgurt	X	
Roter Hi-Vis-Sitzgurt		X
Roter Hi-Vis-Sitzgurt mit Sicherheitssperre		X
Sitzgurt mit Sequenzsicherheitssperre		X

ERGONOMISCHES DESIGN (Fortsetzung)	STD	OPT
Lenkrad mit Lenkradknäuf	X	
Lenkrad ohne Lenkradknäuf		X
Doppelte Seitenspiegel		X
Griff mit Hupe für Rückwärtsfahrten		X
Zirkulationslüfter		X
MONOTROL®	X	
Integrierter Richtungsschalter		X
12-V-Anschluss – Kfz-Steckdose am Armaturenbrett		X
BEDIENUNG	STD	OPT
Akustisches Rückfahrwarnsignal		X
Fußgängerwarnleuchte		X
Gelbe Rundumleuchte*	X	
Start per Schlüsselschalter	X	
Start über Schlüsselschalter mit Fahrerpasswort		X
Start mit Drucktaste und Fahrerpasswort		X
Schlüsselloser Start über Kippschalter		X
Start mit Fahrerpasswort		X
Elektronische Fahrercheckliste zum Schichtbeginn		X
Drahtloser Hyster Tracker-Zugriff		X
Drahtlose Hyster Tracker-Prüfung		X
Drahtlose Hyster Tracker-Überwachungsfunktion		X
Lastgewichtsanzeige		X
Niedrig angebrachte Armaturenbrettanzeige		X
Hoch angebrachte Armaturenbrettanzeige		X
Ein Pedal für Kriechgang/Bremsen	X	
Ölbad-Lamellenbremsen	X	
Hubösen, 2 vorn/2 hinten		X
Systemüberwachungspaket		X
Aufprallsensor		X
Hydraulikkumulator		X
Feuerlöscher		X
SICHT	STD	OPT
Am Heck montierte Farbkamera mit LCD-Display*		X
LED-Arbeitsscheinwerfer, 2 vorne und 1 hinten		X
LED-Arbeitsscheinwerfer, 2 vorne und 1 hinten, mit Brems-, Schluss- und Rückfahrleuchten		X
LED-Arbeitsscheinwerfer, 2 vorne und 1 hinten, mit Brems-, Schluss-, Blink- und Rückfahrleuchten		X
LED-Arbeitsscheinwerfer, 2 vorne, mit Begrenzungs-, Brems-, Schluss- und Rückfahrleuchten		X
Start per Schlüsselschalter	X	
BATTERIEN	STD	OPT
358 Volt	X	
Lithium-Ionen-Batterie		X
358 V/192 Ah, Hyster Batterie		X
Bassi-Ladegerät, 50 Hz dreiphasig, 1 Stunde, 500/125		X
DESIGN	STD	OPT
Zusätzliches Typenschild		X
Typenschildmodifikation		X
Ersatzteilkatalog – CD		X
Ersatzteilkatalog – Druckversion		X
SONSTIGES	STD	OPT
Dokumentationspaket		X
CE-Zertifizierung		X
12 Monate/2.000 Betriebsstunden Herstellergarantie, 24 Monate/4.000 Betriebsstunden Herstellergarantie auf Antriebsstrang		X
36 Monate/6.000 Betriebsstunden erweiterte Garantie		X

Weitere Optionen erhältlich über *Special Products Engineering Department (SPED)*. Näheres erfahren Sie von Hyster.

Die Stapler der neuen Hyster® J7.0-9.0XNL-Serie gehören zu den ersten emissionsfreien Elektrostaplern mit einer Tragfähigkeit von sieben bis neun Tonnen und einer Leistung, die mit der von Staplern mit Verbrennungsmotor vergleichbar ist.

Unternehmen der Papier-, Holz- und Stahlindustrie sowie anderer Schwerlastbranchen können diese robusten Elektrostapler jetzt ganz einfach einführen und von dem leisen Betrieb, der hohen Beschleunigung und dem präzisen Ansprechverhalten profitieren. Die sowohl für den Innen- als auch für den Außeneinsatz konzipierten Stapler sind mit Lithium-Ionen-Hochspannungsbatterien (360 Volt) ausgestattet und für den Dreischichtbetrieb ausgelegt.

INTEGRIERTE LITHIUM-IONEN-BATTERIE

Die Batterie sorgt für maximale Leistung während der gesamten 8-Stunden-Schicht (in den meisten Anwendungen). Sie lässt sich aus dem Leerzustand in zwei Stunden vollständig aufladen. Die Möglichkeit zur Zwischenladung gewährleistet lange Betriebszeiten.

Die Lithium-Ionen-Batterie ist wartungsfrei und ihre Lebensdauer übertrifft die einer Bleisäurebatterie um das Dreifache.

MOTORTECHNIK

Zwei Mehrphasen-Permanentmagnetmotoren liefern 115 kW und bieten damit die besten Leistungswerte dieser Staplerklasse bei gleichzeitig hervorragender Energieeffizienz und minimalem Energieverlust.

Beim Heben und Bewegen von Lasten verlieren die vollkommen unabhängige Hydraulikpumpe und die Fahrmotoren nie an Leistung.

REGENERATIVES BREMSEN

Das automatische regenerative Bremssystem bremst den Stapler mithilfe des Elektromotors, wodurch der Verschleiß der Ölbad-Lamellenbremsen reduziert wird. Dadurch wird der Wartungsaufwand gesenkt, während gleichzeitig die Verlässlichkeit des Staplers steigt.

HYDRAULIK

Das Hydrauliksystem enthält eine mehrstufige Zahnradpumpe in einem Gehäuse aus Gusseisen. Das Öl wird zweifach gefiltert und der Hydrauliktank ist im Chassis integriert. Überdruckventile für den Hubkreis schützen vor Überlastung.

GUTES ANSPRECHVERHALTEN

Das Gaspedal muss nicht betätigt werden, um den Motor beim Heben auf Touren zu bringen, was die Produktivität des Fahrers steigern kann. Durch die automatische Hydrauliksteuerung werden das gesamte Ansprechverhalten sowie der Bedienkomfort des Staplers erhöht.

Die Pedale gleichen denen im Kfz. Die Stapler sind serienmäßig mit einem großen Pedal für Kriechgang und Bremsfunktion ausgestattet, das eine präzise Steuerung bei niedrigen Geschwindigkeiten sowie eine gleichmäßige Betätigung des elektronisch gesteuerten Kriechgangs ermöglicht.

ROBUSTES CHASSIS

Durch das robuste Chassis mit einer standardisierten 25 mm starken Konstruktion und das extrem stabile Hubgerüst wird die Tragfähigkeit bei großen Hubhöhen verbessert und eine außerordentlich gute Sicht und Steifigkeit erreicht.

FAHRERKABINE

Mit den in die Armlehne integrierten TouchPoint-Minihebeln lassen sich die Hydraulik und andere wichtige Funktionen steuern. Die perfekt positionierte Armaturenbrettanzeige zeigt dem Fahrer auf einen Blick den Status des Staplers.

Die Fahrerkabine überzeugt durch einen großzügigen freien Fußraum, eine einstellbare Lenksäule, einen Griff mit Hupe für Rückwärtsfahrten sowie durch den einfachen 3-Punkt-Einstieg und -Ausstieg.

Dank des gefederten Sitzes, der Isolierung des Antriebsstrangs sowie der geringen Ganzkörperschwingung unter 0,6 m/s² sitzt der Fahrer äußerst bequem.

FAHRZEUGSYSTEME UND VERKABELUNG

Zur Optimierung der Leistung und Steigerung der Verlässlichkeit werden alle Fahrzeugsysteme elektronisch gesteuert. Dank CANbus-Verkabelung, abgedichteten Anschlüssen und Hall-Effekt-Sensoren wird die Komplexität der Kommunikation zwischen den Staplersystemen verringert.

STABILITÄT

Durch das wartungsfreie Hyster® Stabilitätssystem™ (HSM™) wird der Stapler in Kurven stabilisiert und seine Manövrierfähigkeit auf unebenem Untergrund verbessert.

Die aus Gussstahl hergestellte Lenkachse ist für eine herausragende Stabilität und reibungslose Beweglichkeit in Polymerbuchsen montiert.

HUBGERÜST

Das Zweifach-Hubgerüst mit Vollfreihub bzw. das Dreifach-Hubgerüst mit Vollfreihub ermöglichen eine ausgezeichnete Sicht durch das Hubgerüst und sorgen für eine gute Stabilität. Sie sind mit abgedichteten Vollradiuslastrollen ausgestattet, die den Vorwärts-, Rückwärts- und Seitenkräften zuverlässig standhalten. Die Seitenschub-Verschleißauflagen ermöglichen das regelmäßige Nachjustieren des seitlichen Spiels. Durch das hochfeste Hubgerüstprofil aus Walzstahl wird die Verformung des Hubgerüstprofils möglichst gering gehalten.

GABELTRÄGER

Die breiten Gabelträger für hakengeführte Gabelzinken sorgen für eine freie Sicht und sind für eine Vielzahl von Gabelzinken und Anbaugeräten geeignet (Wellenaufhängung verfügbar).

STARKE PARTNER, ROBUSTE STAPLER.™

FÜR ANSPRUCHSVOLLE AUFGABEN WELTWEIT.

Die breite Produktreihe von Hyster umfasst Lagertechnik, Gegengewichtsstapler mit Verbrennungs- und Elektromotoren, Containerstapler und ReachStacker. Hyster ist mehr als nur ein Gabelstaplerlieferant.

Unser Ziel ist eine umfassende Partnerschaft, in der alle Bereiche der Flurförderzeuge abgedeckt werden. Egal ob Sie professionellen Rat für Ihr Fuhrparkmanagement, hochqualifizierten Service oder Ersatzteile benötigen: Auf Hyster können Sie sich verlassen.


Unser hochqualifiziertes Händlernetzwerk bietet Ihnen vor Ort schnelle und fachmännische Hilfe. Unsere Händler haben kostengünstige Finanzierungspakete im Angebot und präsentieren Ihnen gerne effizient verwaltete Wartungsprogramme, damit sich Ihre Investition auszahlt. Unsere Aufgabe ist es, Ihre Bedürfnisse im Bereich Flurförderzeuge zu erfüllen, damit Sie sich ganz auf den Erfolg Ihres Unternehmens konzentrieren können – heute und auch in Zukunft.




HALD &
GRUNEWALD

LÖSUNGEN, DIE ENTLASTEN

Hald & Grunewald GmbH
Johannes-Kepler-Str. 14 + 18, D-71083 Herrenberg
Telefon: 07032/27050
E-Mail: verkauf@hald-grunewald.de
Web: www.hald-grunewald.de

 [/haldundgrunewald](https://www.facebook.com/haldundgrunewald)

 [hald_grunewald](https://www.instagram.com/hald_grunewald)



HYSTER-YALE UK LIMITED unter dem Handelsnamen Hyster Europe. Eingetragene Adresse: Centennial House, Building 4.5, Frimley Business Park, Frimley, Surrey, GU16 7SG, United Kingdom. Eingetragen in England und Wales. Handelsregisternummer: 02636775.

©2020 HYSTER-YALE UK LIMITED. Alle Rechte vorbehalten. HYSTER,  und STARKE PARTNER. ROBUSTE STAPLER. sind eingetragene Marken von HYSTER-YALE Group, Inc.

Hyster Produkte können ohne Vorankündigung verändert werden. Abbildungen von Staplern können Sonderausstattungen zeigen, die nicht zum serienmäßigen Lieferumfang gehören.