



**STARKE PARTNER.
ROBUSTE STAPLER."**

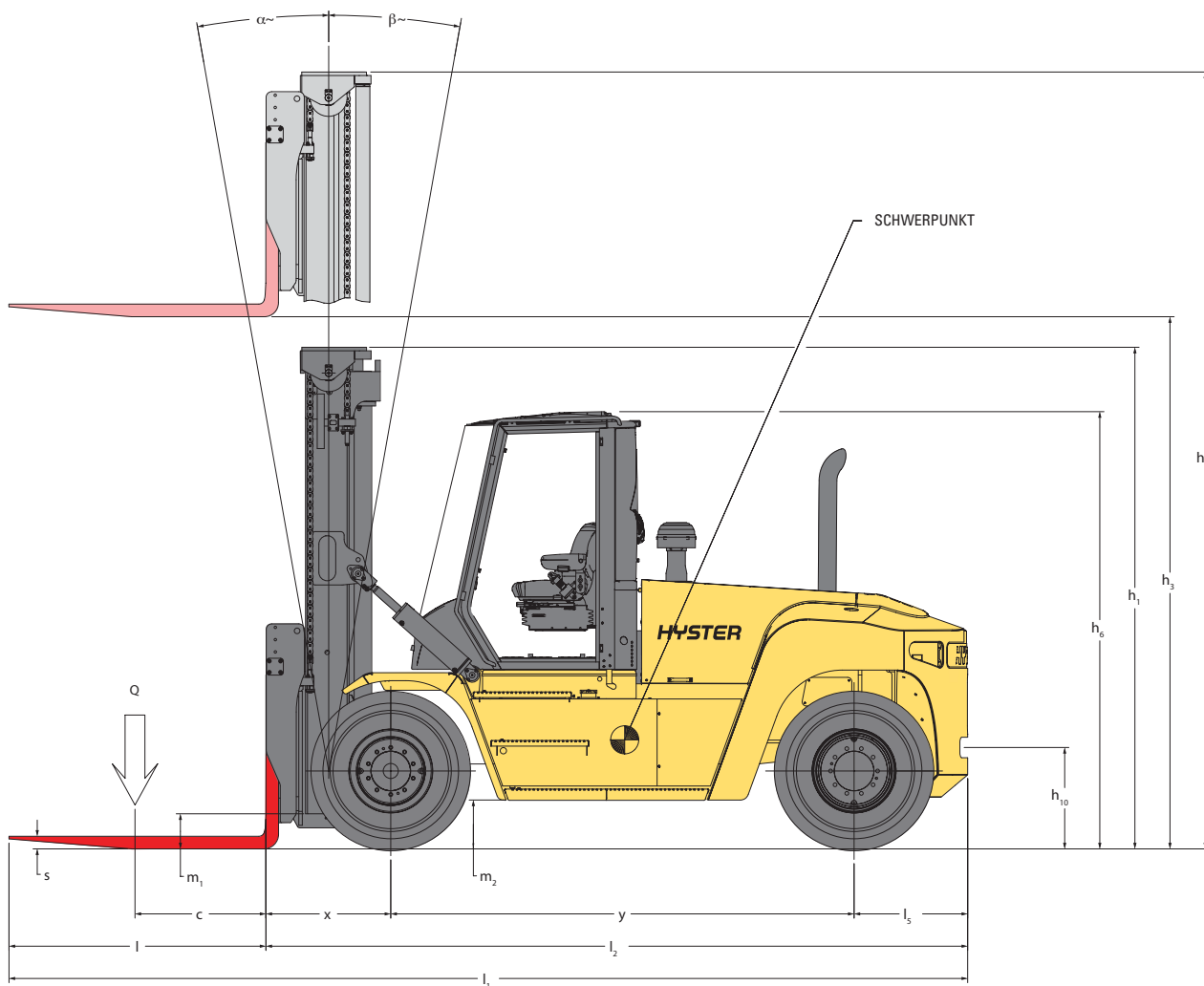


SERIE H10-16XD6-12 TECHNISCHE BESCHREIBUNG



WWW.HYSTER.COM

> GRUNDABMESSUNGEN



 = Schwerpunkt des Staplers ohne Last

$A_{ST} = W_a + x + l_6 + a$ (wenn $b_{12}/2 < b_{13}$)

$A_{ST} = W_a + (l_6+x)^2 + (b_{12}/2-b_{13})^{0.5} + a$ (wenn $b_{12}/2 > b_{13}$ und $W_a > b_{13} + b_{12}/2$)

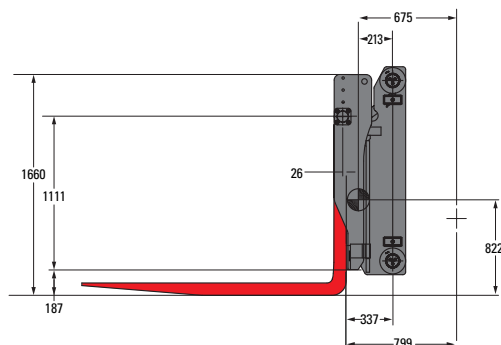
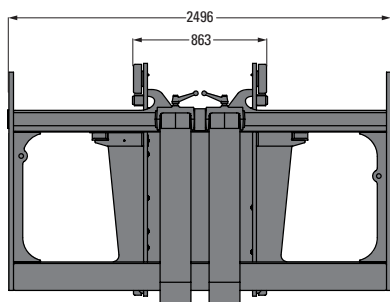
$A_{ST} = b_{13} + b_{12}/2 + (l_6+x)^2 + (b_{12}/2-b_{13})^{0.5} + a$ (wenn $b_{12}/2 > b_{13}$ und $W_a < b_{13} + b_{12}/2$)

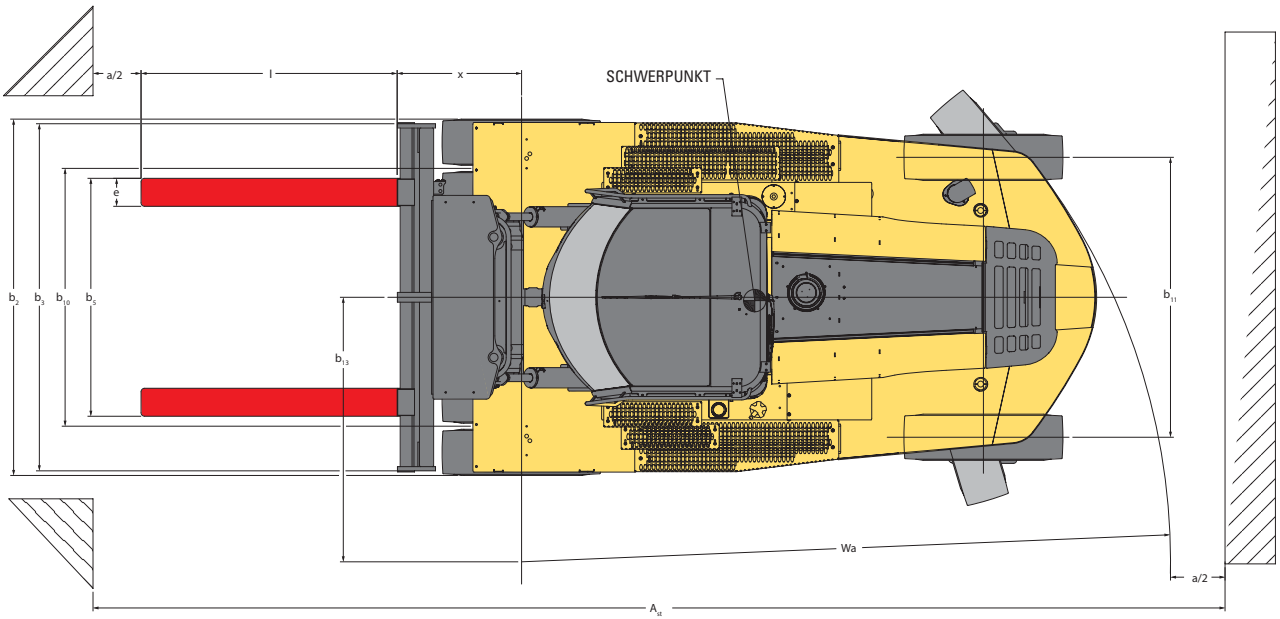
a = Minimaler Sicherheitsabstand = 10 % von A_{ST}
(VDI-Standard = 200 mm, BITA-Empfehlung = 300 mm)

l_6 = Länge der Last

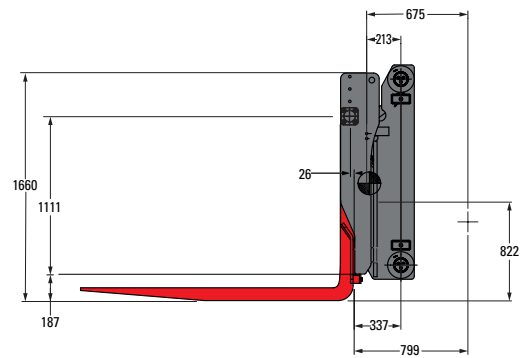
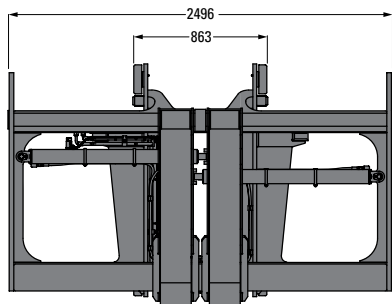
b_{12} = Breite der Last

Serienmäßig mit wellengeführter Gabelträger

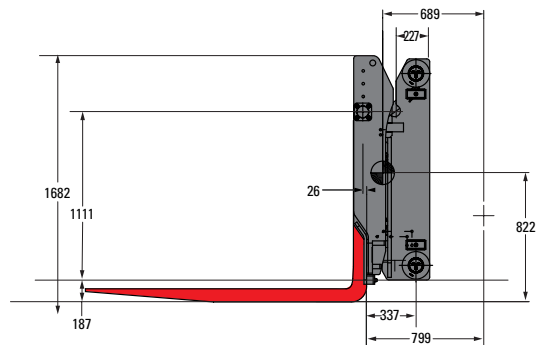
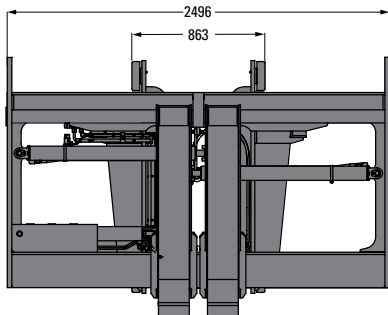




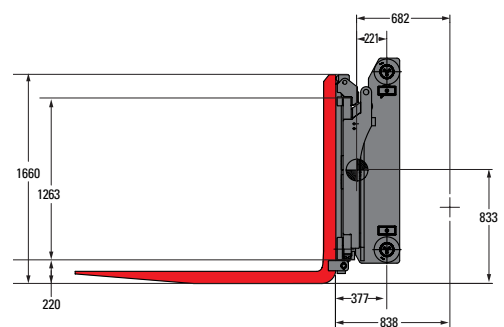
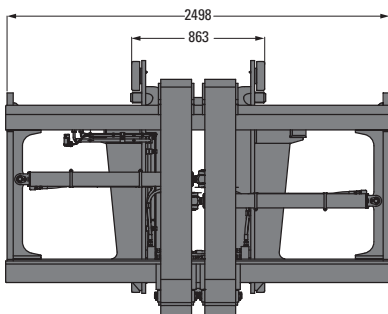
Wellengeführter Gabelträger mit Gabelzinkenverstellung



Wellengeführter Seitenschubrahmengabelträger mit Gabelzinkenverstellung



Hakengeführter zwei Funktionsgabelträger mit Seitenschub und Gabelzinkenverstellung



> H13XD6 / H14XD6 TECHNISCHE DATEN

			H13XD6		H14XD6				
	Einheit	Einheit	mm	mm	mm	mm			
ALLGEMEINES	1.1	Hersteller			HYSTER				
	1.2	Modellbezeichnung			H13XD6				
	1.3	Antriebsstrang			Diesel				
	1.4	Bedienung			Sitz				
	1.5	Nenntragfähigkeit/Nennlast	Q	kg	13.500				
	1.6	Lastschwerpunktabstand	c	mm	600				
	1.8	Lastabstand	x	mm	889				
	1.9	Radstand	y	mm	3.300				
	GEWICHT	2.1	Eigengewicht (1)			18.403			
2.1		Achslast mit Last vorn/hinten		kg	29.537	2.366	30.970	2.738	
2.3		Achslast ohne Last vorn/hinten		kg	9.945	8.458	9.927	9.281	
RÄDER	3.1	Bereifung			Luft				
	3.2	Reifengröße, vorn			12.00-20 20PR				
	3.3	Reifengröße, hinten			12.00-20 20PR				
	3.5	Räder, Anzahl vorn/hinten (x = angetrieben)			4X/2				
	3.6	Spurweite, vorn	b ₁₀	mm	1.842				
	3.7	Spurweite, hinten	b ₁₁	mm	2.000				
GRUNDBAUMESSUNGEN	4.1	Hubgerüstneigung, vorwärts/rückwärts	α/β	Grad	15°/12°				
	4.2	Höhe Hubgerüst eingefahren	h ₁	mm	4.193				
	4.3	Freihub	h ₂	mm	0				
	4.4	Hub	h ₃	mm	4.910				
	4.5	Höhe Hubgerüst ausgefahren	h ₄	mm	6.648				
	4.7	Höhe Fahrerschutzdach (offene Kabine)	h ₆	mm	3.083				
	4.7.1	Höhe Fahrerschutzdach (geschlossene Kabine)	h ₆	mm	3.110				
	4.7.2	Höhe Fahrerschutzdach (geschlossene Kabine mit Klimaanlage)	h ₆	mm	3.110				
	4.7.3	Höhe Fahrerschutzdach (geschlossene Kabine mit Rundumleuchte)	h ₆	mm	3.205				
	4.7.4	Höhe Fahrerschutzdach (geschlossene Kabine mit Arbeitsscheinwerfern)	h ₆	mm	3.259				
	4.7.5	Höhe Fahrerschutzdach (geschlossene Kabine mit Klimaanlage und Rundumleuchte)	h ₆	mm	3.235				
	4.8	Sitzhöhe	h ₇	mm	1.903				
	4.12	Kupplungshöhe	h ₁₀	mm	717				
	4.16	Überhanglänge	l ₅	mm	809				
	4.19	Gesamtlänge	l ₁	mm	6.828				
	4.20	Länge einschließlich Gabelrücken	l ₂	mm	4.998				
	4.21	Gesamtbreite	b ₂	mm	2.541				
	4.22	Gabelzinkenmaße ISO 2331	s/e/l	mm	90 / 200 / 1.830				
	4.23	Gabelträgartyp			Wellengeführter Gabelträger, 85 mm				
	4.24	Gabelträgerbreite	b ₃	mm	2.496				
	4.25	Gabelaußenabstand	b ₅	mm	470	2.420	470	2.420	
	4.30	Seitenschieber	b ₈	mm	0				
	4.31	Bodenfreiheit mit Last unter Hubgerüst	m ₁	mm	245				
	4.32	Bodenfreiheit Mitte Radstand	m ₂	mm	341				
	4.33	Lastabmessungen b ₁₂ x l ₆		mm	1.200	1.200	1.200	1.200	
	4.34.1	Arbeitsgangbreite mit einem Sicherheitsabstand von 200 mm	Ast	mm	6.873				
	4.34.3	Arbeitsgangbreite mit einem Sicherheitsabstand von 10 %	Ast	mm	7.340				
	4.35	Äußerer Wenderadius	W _a	mm	4.584				
	4.36	Kleinster Drehpunktstand	b ₁₃	mm	1.890				
	LEISTUNGSDATEN	5.1	Fahrgeschwindigkeit mit/ohne Last (2)		km/h	27,4	29,0	27,4	29,0
		5.1.1	Fahrgeschwindigkeit mit/ohne Last rückwärts (2)		km/h	Auf Anfrage		Auf Anfrage	
		5.2	Hubgeschwindigkeit mit/ohne Last		m/s	0,41	0,46	0,41	0,46
5.3		Senkgeschwindigkeit mit/ohne Last		m/s	0,50	0,48	0,50	0,48	
5.5		Zugkraft (1,6 km/h) mit/ohne Last		kN	109	111	108	111	
5.5		Zugkraft (Stillstand) mit/ohne Last		kN	121	123	121	123	
5.7		Steigfähigkeit (1,6 km/h) mit/ohne Last		%	37	37	35	35	
5.7.1		Steigfähigkeit (Stillstand) mit/ohne Last		%	42	37	39	35	

- (1) Basierend auf Motor der Stufe IV und serienmäßigem wellengeführten Gabelträger
(2) Fahrgeschwindigkeit ohne Last werkseitig auf 25 km/h begrenzt

H10XD12 / H16XD6 TECHNISCHE DATEN



			H10XD12		H16XD6			
ALLGEMEINES	1.1	Hersteller		HYSTER		HYSTER		
	1.2	Modellbezeichnung		H10XD12		H16XD6		
	1.3	Antriebsstrang		Diesel		Diesel		
	1.4	Bedienung		Sitz		Sitz		
	1.5	Tragfähigkeit bei Lastschwerpunkt, nominal (1)	Q	kg	10.500		16.500	
	1.6	Lastschwerpunktabstand	c	mm	1.200		600	
	1.8	Lastabstand	x	mm	889		889	
	1.9	Radstand	y	mm	3.300		3.300	
	GEWICHT	2.1	Eigengewicht (1)		19.356		20.008	
2.1		Achslast mit Last vorn/hinten		kg	27.342	2.514	33.853	2.655
2.3		Achslast ohne Last vorn/hinten		kg	10.195	9.161	9.908	10.100
RÄDER	3.1	Bereifung		Luft		Luft		
	3.2	Reifengröße, vorn		12.00-20 20PR		12.00-20 20PR		
	3.3	Reifengröße, hinten		12.00-20 20PR		12.00-20 20PR		
	3.5	Räder, Anzahl vorn/hinten (x = angetrieben)		4X/2		4X/2		
	3.6	Spurweite, vorn	b ₁₀	mm	1.842		1.842	
	3.7	Spurweite, hinten	b ₁₁	mm	2.000		2.000	
GRUNDMESSENGEN	4.1	Hubgerüsteinigung, vorwärts/rückwärts	α/β	Grad	15°/12°		15°/12°	
	4.2	Höhe Hubgerüst eingefahren	h ₁	mm	4.193		4.193	
	4.3	Freihub	h ₂	mm	0		0	
	4.4	Hub	h ₃	mm	4.910		4.910	
	4.5	Höhe Hubgerüst ausgefahren	h ₄	mm	6.648		6.648	
	4.7	Höhe Fahrerschutzdach (geschlossene Kabine)	h ₆	mm	3.083		3.083	
	4.7.1	Höhe Fahrerschutzdach (geschlossene Kabine)	h ₆	mm	3.110		3.110	
	4.7.2	Höhe Fahrerschutzdach (geschlossene Kabine mit Rundumleuchte)	h ₆	mm	3.110		3.110	
	4.7.3	Höhe Fahrerschutzdach (geschlossene Kabine mit Arbeitsscheinwerfern)	h ₆	mm	3.205		3.205	
	4.7.4	Höhe Fahrerschutzdach (geschlossene Kabine mit Arbeitsscheinwerfern)	h ₆	mm	3.259		3.259	
	4.7.5	Höhe Fahrerschutzdach (geschlossene Kabine mit Klimaanlage und Rundumleuchte)	h ₆	mm	3.235		3.235	
	4.8	Sitzhöhe	h ₇	mm	1.903		1.903	
	4.12	Kupplungshöhe	h ₁₀	mm	717		717	
	4.16	Überhanglänge	l ₅	mm	809		809	
	4.19	Gesamtlänge	l ₁	mm	7.438		6.828	
	4.20	Länge einschließlich Gabelrücken	l ₂	mm	4.998		4.998	
	4.21	Gesamtbreite	b ₂	mm	2.541		2.541	
	4.22	Gabelzinkenmaße ISO 2331	s/e/l	mm	90 / 200 / 2.440		90 / 200 / 1.830	
	4.23	Gabelträgertyp			Wellengeführter Gabelträger, 85 mm		Wellengeführter Gabelträger, 85 mm	
	4.24	Gabelträgerbreite	b ₃	mm	2.496		2.496	
	4.25	Gabelaußenabstand	b ₅	mm	470	2.420	470	2.420
	4.30	Seitenschieber	b ₈	mm	0		0	
	4.31	Bodenfreiheit mit Last unter Hubgerüst	m ₁	mm	245		245	
	4.32	Bodenfreiheit Mitte Radstand	m ₂	mm	341		341	
	4.33	Lastabmessungen b ₁₂ x l ₆		mm	1.200	1.200	1.200	1.200
	4.34.1	Arbeitsgangbreite mit einem Sicherheitsabstand von 200 mm	Ast	mm	8.073		6.873	
	4.34.3	Arbeitsgangbreite mit einem Sicherheitsabstand von 10 %	Ast	mm	8.660		7.340	
4.35	Äußerer Wenderadius	W _a	mm	4.584		4.584		
4.36	Kleinster Drehpunktabstand	b ₁₃	mm	1.890		1.890		
LEISTUNGSDATEN	5.1	Fahrgeschwindigkeit mit/ohne Last (2)		km/h	27,4	29,0	27,4	29,0
	5.1.1	Fahrgeschwindigkeit mit gesicherter Last/ohne Last (2)		km/h	Auf Anfrage		Auf Anfrage	
	5.2	Hubgeschwindigkeit mit/ohne Last rückwärts		m/s	0,41	0,46	0,41	0,46
	5.3	Senkgeschwindigkeit mit/ohne Last		m/s	0,50	0,48	0,50	0,48
	5.5	Zugkraft (1,6 km/h) mit/ohne Last		kN	109	111	108	111
	5.5	Zugkraft (Stillstand) mit/ohne Last		kN	121	123	120	123
	5.7	Steigfähigkeit (1,6 km/h) mit/ohne Last		%	40	34	32	38
	5.7	Steigfähigkeit (Stillstand) mit/ohne Last		%	46	34	36	38

- (1) Basierend auf Motor der Stufe IV und serienmäßigem wellengeführten Gabelträger
 (2) Fahrgeschwindigkeit ohne Last werkseitig auf 25 km/h begrenzt

> ANGABEN ZU HUBGERÜST UND TRAGFÄHIGKEIT

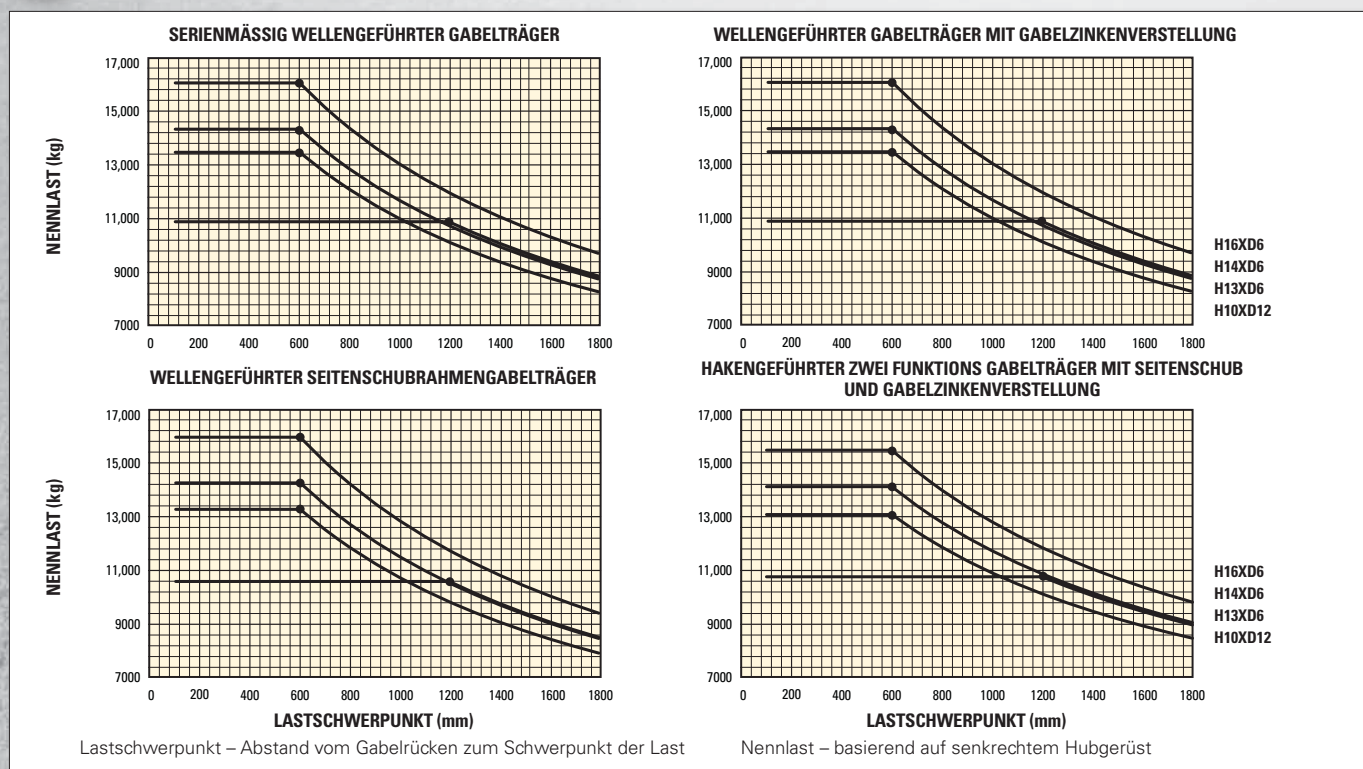
H13XD6 / H14XD6 NENNTRAGFÄHIGKEIT IN KG BEI 600 MM LASTSCHWERPUNKT

	Hubhöhe $h_3 + s$ (mm)	Höhe Hubgerüst eingefahren h_1 (mm)	Freihubhöhe $h_2 + s$ (m)	Höhe Hubgerüst ausgefahren h_4 (mm)	Serienmäßig wellengeführter Gabelträger		Wellengeführter Seitenschubrahmen-gabelträger		Hakengeführter Zweifunktionsgabelträger mit Seitenschub und Gabelzinkenverstellung für den schnellen Wechsel	
					H13XD6	H14XD6	H13XD6	H14XD6	H13XD6	H14XD6
ZWEIFACH-HUBGERÜST OHNE FREIHUB	2.750	3.068	0	4.398	13.500	14.500	13.400	14.500	13.100	14.400
	3.000	3.193	0	4.648	13.500	14.500	13.400	14.500	13.100	14.400
	3.250	3.318	0	4.898	13.500	14.500	13.400	14.500	13.100	14.400
	3.500	3.443	0	5.148	13.500	14.500	13.400	14.500	13.100	14.400
	3.750	3.568	0	5.398	13.500	14.500	13.400	14.500	13.100	14.400
	4.000	3.693	0	5.648	13.500	14.500	13.400	14.500	13.100	14.400
	4.500	3.943	0	6.148	13.500	14.500	13.400	14.500	13.100	14.400
	4.750	4.068	0	6.398	13.500	14.500	13.400	14.500	13.100	14.400
	5.000	4.193	0	6.648	13.500	14.500	13.400	14.500	13.100	14.400
	5.500	4.443	0	7.148	13.320	14.320	13.160	14.320	Tragfähigkeit kann je nach Seitenschub und Rückwärtsneigung variieren	
	6.000	4.693	0	7.648	13.100	14.140	12.940	14.140		
	6.250	4.818	0	7.898	12.980	14.040	12.840	14.040		
	6.500	4.943	0	8.148	12.880	13.940	12.720	13.940		
7.000	5.193	0	8.648	12.600	13.740	12.460	13.740			

H10XD12 / H16XD6 NENNTRAGFÄHIGKEIT IN KG BEI 600 MM LASTSCHWERPUNKT

	Hubhöhe $h_3 + s$ (mm)	Höhe Hubgerüst eingefahren h_1 (mm)	Freihubhöhe $h_2 + s$ (m)	Höhe Hubgerüst ausgefahren h_4 (mm)	Serienmäßig wellengeführter Gabelträger		Wellengeführter Seitenschubrahmen-gabelträger		Hakengeführter Zweifunktionsgabelträger mit Seitenschub und Gabelzinkenverstellung für den schnellen Wechsel	
					H10XD12	H16XD6	H10XD12	H16XD6	H10XD12	H16XD6
ZWEIFACH-HUBGERÜST OHNE FREIHUB	2.750	3.068	0	4.398	10.500	16.500	10.400	16.400	10.200	16.100
	3.000	3.193	0	4.648	10.500	16.500	10.400	16.400	10.200	16.100
	3.250	3.318	0	4.898	10.500	16.500	10.400	16.400	10.200	16.100
	3.500	3.443	0	5.148	10.500	16.500	10.400	16.400	10.200	16.100
	3.750	3.568	0	5.398	10.500	16.500	10.400	16.400	10.200	16.100
	4.000	3.693	0	5.648	10.500	16.500	10.400	16.400	10.200	16.100
	4.500	3.943	0	6.148	10.500	16.500	10.400	16.400	10.200	16.100
	4.750	4.068	0	6.398	10.500	16.500	10.400	16.400	10.200	16.100
	5.000	4.193	0	6.648	10.500	16.500	10.400	16.400	10.200	16.080
	5.500	4.443	0	7.148	10.340	16.320	10.220	16.200	Tragfähigkeit kann je nach Seitenschub und Rückwärtsneigung variieren	
	6.000	4.693	0	7.648	10.180	16.120	10.060	15.920		
	6.250	4.818	0	7.898	10.100	16.000	9.980	15.800		
	6.500	4.943	0	8.148	10.020	15.880	9.900	15.680		
7.000	5.193	0	8.648	9.820	15.600	9.700	15.400			

> NENNTRAGFÄHIGKEITEN



ANTRIEBSSTRÄNGE <

ALLGEMEINES	1.1	Hersteller			HYSTER
	1.2	Modellbezeichnung			H13XD6 / H14XD6 / H10XD12 / H16XD6
	1.3	Antriebsstrang			Diesel

MOTOR	7.1	Hersteller/Modell Motor			Cummins/ QSB 6.7
	7.1.1	EPA/CE-Konformität			Stufe IV
	7.2	Motorleistung nach ISO 1585		kW	122
	7.2.1	Motorleistung – Maximalwert		kW	125
	7.3	Nenndrehzahl		min ⁻¹	2.300
	7.3.1	Drehmoment bei Drehzahl (1/min)		Nm/min ⁻¹	732 bei 1.500
	7.4	Anzahl Zylinder/Hubraum		#/cm ³	6/6.700
	7.8	Lichtmaschinenleistung		A	120
	7.9	Spannung elektrisches System		V	24
	7.10	Batteriespannung, Nennkapazität		V/Ah	24/102

FAHRANTRIEB	8.1	Antriebssteuerung/Getriebe		Typ/#	Hydrodynamisches Getriebe
	8.2	Hersteller/Typ Getriebe		Typ/#	ZF/WG161
	8.4	Schaltstufen vor-/rückwärts		#	3/3
	8.5	Kupplung		Typ	Drehmomentwandler
	8.6	Hersteller/Typ Radantrieb/Antriebsachse		Typ/#	Kessler D81
	8.11	Betriebsbremse		Typ	Ölbad-Lamellenbremse
	8.12	Feststellbremse		Typ	Federbetätigte Trockenscheibenbremse auf der Antriebsachse

SONSTIGES	10.1	Arbeitsdruck für Anbaugerät		bar	22,5
	10.2	Ölstrom für Anbaugeräte		l/min	100
	10.3	Fassungsvermögen Hydrauliktank		l	140
	10.4	Fassungsvermögen Kraftstofftank		l	158
	10.4.1	Fassungsvermögen AdBlue-Tank		l	19
	10.5	Ausführung Lenkung			Hydrostatische Servolenkung
	10.6	Anzahl Lenkumdrehungen			4,5
	10.7	Schalldruckpegel (Fahrerplatz) (3)	Lpaz	dB(A)	TBC
	10.7.1	Schallleistungspegel (Arbeitsspiel) (3)	Lwaz	dB	105,1
	10.7.1	Abschleppvorrichtung, Art/Typ			Ja/Bolzen

HINWEISE:

Die technischen Daten werden durch den Zustand des Fahrzeugs, dessen Ausstattung und die Art und Bedingungen des Betriebs beeinflusst. Sprechen Sie vor dem Kauf Ihres Hyster® Staplers mit Ihrem Händler über die beabsichtigte Verwendung.

- (1) Basierend auf Motor der Stufe IV und serienmäßigem wellengeführten Gabelträger
- (2) Fahrgeschwindigkeit mit Last werkseitig auf 25 km/h begrenzt
- (3) Daten für Motor der Stufe IV bei niedrig angebrachtem Auspuff

Alle Angaben zur Tragfähigkeit erfolgen gemäß EN1551.

HINWEIS:

Vorsicht beim Handling angehobener Lasten: Es sind nur ordnungsgemäß geschulte Fahrer einzusetzen, die die Anweisungen in der Bedienungsanleitung gelesen und verstanden haben und diese einhalten.

Alle Werte sind Nennwerte und unterliegen einer gewissen Toleranz. Weitere Informationen erhalten Sie vom Hersteller.

Hyster Produkte können ohne Vorankündigung verändert werden. Abbildungen von Gabelstaplern können Sonderausstattungen zeigen, die nicht zum Standardlieferumfang gehören. Die Werte variieren eventuell je nach Konfiguration.

ZERTIFIZIERUNG: Die Hyster Stapler erfüllen die Design- und Konstruktionsanforderungen der Norm B56.1-1969 gemäß OSHA-Abschnitt 1910.178(a)(2) sowie der zum Zeitpunkt der Fertigung geltenden Version von B56.1. Die Zertifizierung der Konformität mit den geltenden ANSI-Standards ist auf dem Container Stapler angegeben. Die Leistungsdaten beziehen sich auf den Container Stapler mit Ausstattungen, die im Abschnitt zur serienmäßigen Ausstattung dieser Technischen Beschreibung dargelegt sind. Die Leistungsdaten werden durch den Zustand des Fahrzeugs, dessen Ausstattung sowie durch die Art und Bedingungen des Betriebsbereichs, des Service und der Wartung des Fahrzeugs beeinflusst. Sollten diese Daten entscheidend sein, besprechen Sie die geplante Anwendung mit Ihrem Händler.

HINWEIS: Sofern nicht anders angegeben, beziehen sich die technischen Daten auf einen serienmäßigen Stapler ohne optionale Ausstattungsmerkmale.

Technische Daten gemäß VDI 2198

CE Sicherheit: Dieser Stapler entspricht den derzeit gültigen EU- und ANSI-Bestimmungen.

> MERKMALE UND OPTIONEN

LEISTUNGSDATEN	STD	OPT
Cummins-QSB-6,7-I-Dieselmotor, 122 kW – Stufe IV/164 PS, Tier 4F	X	
Stufe-IV- konform	X	
Turbolader mit variabler Turbogeometrie, wassergekühlt	X	
bei Leerlauf	X	
Lastabhängiger Kühlerlüfter	X	
Leistungsmodi	X	
System für den Antriebsschutz	X	
Hochleistungsflueinlass	X	
Hochleistungsflueinlass (erhöht)		X
Niedrig angebrachter Auspuff (unterhalb des Chassis)	X	
Hoch angebrachter Auspuff		X
ZF-Getriebe WG161, 3 Vorwärtsgänge/3 Rückwärtsgänge Automatikschaltung	X	
Kessler-D81-Antriebsachse mit Ölbad-Lamellenbremsen	X	
ANTRIEB	STD	OPT
Geschwindigkeitsbegrenzer – ohne Voraussetzungen und einstellbar durch den Kunden		X
Geschwindigkeitsbegrenzer – mit Last (einstellbar)	X	
Antriebs- und Lenkreifen mit Diagonalluftbereifung von Trelleborg, Größe 12.00-20 20PR	X	
Radialantriebs- und Lenkreifen Michelin XZM, Größe 12.00-R20		X
Radialantriebs- und Lenkreifen von Trelleborg, Größe 12.00-R20		X
Antriebs- und Lenkreifen mit Superelastikbereifung, Größe 12.00-20		X
Ersatzräder mit Felgen		X
HUB	STD	OPT
90-cm ³ -Hydrauliksystem Doppelpumpe	X	
111-cm ³ -Hydrauliksystem Doppelpumpe		X
Bedarfs- und lastabhängiges Hydrauliksystem	X	
Automatische Drehzahlerhöhung beim Hub (im Leerlauf oder im Kriechgang)	X	
Variable Hubgerüstüberlappung für geringe Kräfte auf den Laufrollen	X	
Zweifach-Hubgerüst ohne Freihub	X	
Zweifach-Hubgerüst mit Vollfreihub		X
Dreifach-Hubgerüst mit Vollfreihub		X
Hubgerüstneigung – 5° vorwärts/6° rückwärts		X
Hubgerüstneigung – 5° vorwärts/12° rückwärts		X
Hubgerüstneigung – 15° vorwärts/10° rückwärts		X
Hubgerüstneigung – 15° vorwärts/12° rückwärts	X	
Hubgerüstneigung – 20,5° vorwärts/7° rückwärts		X
Hydraulikkumulator		X
Lastabhängiges Absenken	X	
Temperaturschutz für Hydrauliksystem		X
HANDLING	STD	OPT
Mechanisch wirkende Hubgerüst-Neige-Anzeige		X
Serienmäßiger wellengeführter Gabelträger, 2.496 mm	X	
Wellengeführter Gabelträger mit simultaner oder einzeln verstellbarer Gabelzinkenverstellung, 2.496 mm		X
Wellengeführter Gabelträger mit integriertem Seitenschieber, 2.496 mm		X
Wellengeführter Gabelträger mit integriertem Seitenschieber und simultaner Gabelzinkenverstellung, 2.496 mm		X
Wellengeführter Gabelträger mit integriertem Seitenschieber und simultaner oder einzeln verstellbarer Gabelzinkenverstellung, 2.496 mm		X
Hakengeführter (QD) Zweifunktionsgabelträger mit Seitenschub und simultaner oder einzeln verstellbarer Gabelzinkenverstellung, 2.498 mm		X

HANDLING (Fortsetzung)	STD	OPT
Hakengeführter Zweifunktionsgabelträger (QD) mit Seitenschub, simultaner Gabelzinkenverstellung und zwei Zusatzfunktionen, 2.498 mm		X
2.500 mm hohes Lastschutzgitter für wellengeführte Gabelträger (für Anwendungen in der Holzindustrie)		X
1.760 mm hohes Lastschutzgitter für wellengeführte Gabelträger		X
2.010 mm hohes Lastschutzgitter für wellengeführte Gabelträger		X
2.500 mm hohes Lastschutzgitter für wellengeführte Gabelträger (für Anwendungen in der Holzindustrie)		X
wellengeführte Gabelzinken 1.830 mm x 90 mm x 200 mm (Länge x Stärke x Breite)	X	
Wellengeführte Gabelzinken (verschiedene Längen)		X
Wellengeführte Messergabelzinken für Anwendungen in der Holzindustrie		X
Hakengeführte Gabelzinken für den schnellen Wechsel (verschiedene Größen)		X
ERGONOMISCHES DESIGN	STD	OPT
Offene Fahrerkabine (ohne Türen und Scheiben)	X	
Geschlossene Fahrerkabine		X
Elektrisch zur Seite kippbare Fahrerkabine für einfachen Servicezugang		X
Manuell betätigte, zur Seite kippbare Fahrerkabine für den leichten Servicezugang	X	
Isolierte Aufhängung zur Geräusch- und Schwingungsreduzierung	X	
Fahrerpräsenzsystem	X	
Mechanisch gefederter Sitz	X	
Pneumatisch gefederter Sitz		X
Pneumatisch gefederter Deluxe-Sitz		X
Sitz mit niedriger Rückenlehne	X	
Sitz mit hoher Rückenlehne		X
Zusätzliche Armlehne links		X
Sitzbezug aus Stoff		X
Sitzbezug aus Vinyl	X	
Sitzheizung		X
Sitzbelüftung		X
Gut sichtbarer 2-Punkt-Sitzgurt	X	
Gut sichtbarer 3-Punkt-Sitzgurt		X
Mechanismus für seitliche Sitzverschiebung		X
Bodenmatte	X	
Kleiderhaken	X	
Dimmbare Innenbeleuchtung		X
Scheibenwischer an Front-, Heck- und Dachscheibe	X	
Doppel-Frontscheibenwischer in H-Profil		X
Einzel-Frontscheibenwischer in I-Profil	X	
Verbundglasfrontfenster in Fahrerkabine		X
Panzer Glasdachfenster – FOPS-zertifiziert (geschlossene Fahrerkabine)	X	
Stahlstäbe unter dem Panzer Glasdachfenster (geschlossene Fahrerkabine)		X
Getönte Scheiben in der Fahrerkabine		X
Getönte Scheibe im Fahrerkabine Dachfenster		X
Dachfenster aus Lexan		X
Plexiglasschutz vor der Frontscheibe		X
Maschendrahtgitter vor der Frontscheibe		X
Stahlschutzgitter vor der Frontscheibe		X
Maschendrahtgitter vorn für offenes Fahrermodul		X
Integrierte 7"-Leistungsanzeige	X	
Integrierte Hydrauliksteuerung per Touchpoint™ Minihebel im Steuerarm	X	
Integrierte Hydrauliksteuerung per Joystick im Steuerarm		X

MERKMALE UND OPTIONEN



ERGONOMIE (Fortsetzung)	STD	OPT
Lenkrad ohne Lenkradknäuf		X
Lenkrad mit Lenkradknäuf	X	
Fahrtrichtungshebel links unter dem Lenkrad	X	
Richtungssteuerung per Hyster Monotrol-Pedal		X
Richtungssteuerung per Minihebel oder Joystick		X
Feststellbremse – manuell	X	
Feststellbremse – automatisch		X
Weitwinkelinnenspiegel	X	
Heizung mit einstellbarem Gebläse	X	
Dieselbetriebene Kabinenheizung		X
Neigbare und teleskopierbare Lenksäule	X	
Gleichstromwandler 24 Volt/12 Volt mit Anschluss		X
Klimaanlage		X
Klimaautomatik		X
Leseleuchte		X
Sonnenblenden oben und hinten		X
Sonnenblende Frontfenster		X
Sitz für Beifahrer		X
Zirkulationslüfter		X
Zusätzlicher Zirkulationslüfter		X
Zubehörmontageschiene an der vorderen rechten Strebe der Kabine		X
Dokumentenfach an der vorderen rechten Strebe der Kabine		X
Beheizte Heck- und/oder Dachscheibe		X
Radiovorbereitung inklusive Verkabelung, zwei Lautsprecher und Antenne		X
Bluetooth-Radio mit zwei Lautsprechern und Antenne		X
SICHT	STD	OPT
Außenspiegel an der Kabine		X
Rückfahrkamerasystem		X
Automatische Hinderniserkennung über Radar System		X
Halogen-Arbeitsscheinwerfer	X	
LED-Arbeitsscheinwerfer		X
LED-Hochleistungsarbeitsscheinwerfer		X
Zwei Scheinwerfer an den vorderen Kotflügeln		X
Vier Arbeitsscheinwerfer am Hubgerüst		X
Vier Arbeitsscheinwerfer an der Kabine		X
Zwei Heckarbeitsscheinwerfer an der Kabine		X
LED Rück-, Brems-, Rückfahrt und Richtungsanzeige Beleuchtung	X	
LED Fahrtrichtungsanzeiger, Warnblink- und Begrenzungsleuchten	X	
BEDIENUNG	STD	OPT
Druckluftthorn mit 112 dB(A)		X
Elektrische Hupe mit 105 dB(A)	X	
Optischer Alarm – gelbe Rundumleuchte, Aktivierung über Zündschloss und Schalter	X	
Optischer Alarm – gelbe Rundumleuchte, Aktivierung über Zündschloss und Schalter*		X
Akustischer Rückfahralarm, 82–102 dB(A), selbsteinstellend	X	
Akustischer Rückfahralarm – weißes Rauschen		X
Akustisches Signal bei Vorwärts-/Rückwärtsfahrt		X
Blauer LED-Punktstrahler – am Heck/an Front und Heck		X

BEDIENUNG (Fortsetzung)	STD	OPT
Reifendrucküberwachungssystem		X
Klimaanlage/Klimaautomatik bei offener Tür abgeschaltet		X
Automatische Staplerabschaltung mit Zeitschalter		X
Wartungserinnerung in der Anzeige		X
Abschließbarer Batterietrennschalter	X	
Starthilfeanschluss für Batterie (NATO-Stecker)		X
Staplerstart mit Schlüsselschalter und Start-Schaltfläche	X	
Fahrepasswort (Anzeige) für Staplerstart		X
Sitzgurtsperre für Staplerstart		X
Stromverteilungsgruppe mit Sicherungen	X	
Sicherungen teilweise ersetzt durch Sicherungsautomaten		X
Nicht verriegelbarer Tankdeckel	X	
Verriegelbarer Tankdeckel		X
Dieselmotorenfilter im Einfüllstutzen		X
Drahtloses Maschinen-Management-System Hyster Tracker		X
Drahtloses Maschinen-Management-System Hyster Tracker – Zugriff/Prüfung		X
Drahtloses Maschinen-Management-System Hyster Tracker – Überwachung		X
Automatisches Schmiersystem für Basisstapler und äußeres Hubgerüst		X
Zentrale Schmierung für obere Kettenumlenkrollen	X	
Elektrisches System, 24 Volt	X	
Motorblockheizung, 110 und 240 Volt		X
Radmutterschutz an den Lenkreifen		X
Schmutzfänger vorn		X
Schmutzfänger hinten		X
Hubösen – zwei vorn, zwei hinten		X
Drahtgitter unter Chassis als Motorschutz		X
Motorschutzplatte aus Drahtgitter und -platten		X
DESIGN	STD	OPT
Lackierung Hyster Gelb für Basisstapler	X	
Sonderlackierung für Basisstapler		X
Sonderlackierung für Fahrerkabine (nur außen)		X
Sonderlackierung für Fahrerkabine (komplette Kabine)		X
Signalstreifen am Gegengewicht		X
SONSTIGES	STD	OPT
Dokumentationspaket	X	
Benutzerhandbuch	X	
CE-Zertifizierung*	X	
Garantie: 12 Monate /2.000 Betriebsstunden Herstellergarantie auf Ersatzteile und Arbeitszeit		X
Garantie: 12 Monate/2.000 Betriebsstunden Herstellergarantie auf Ersatzteile	X	

*Serienmäßig oder optional in ausgewählten Märkten. Weitere Optionen erhältlich über Special Products Engineering Department (SPED). Näheres erfahren Sie von Hyster.

> HUBGERÜST UND ANBAUGERÄTE

PRODUKTTREIHE DER ZWEIFACH-HUBGERÜSTE MIT NOMINALEM FREIHUB



PRODUKTTREIHE DER WELLEN- UND HAKENGEFÜHRTEN GABELZINKEN



SERIENMÄSSIGER WELLENGEFÜHRTER GABELTRÄGER, 2.496 MM



WELLENGEFÜHRTER GABELTRÄGER MIT SIMULTANER ODER EINZELN VERSTELLBARER GABELZINKENVERSTELLUNG (FÜR ANWENDUNGEN IN DER HOLZINDUSTRIE), 2.496 MM



WELLENGEFÜHRTER GABELTRÄGER MIT SIMULTANER ODER EINZELN VERSTELLBARER GABELZINKENVERSTELLUNG, 2.496 MM



INTEGRIERTER WELLENGEFÜHRTER SEITENSCHUBBRAHMENGABELTRÄGER, 2.496 MM



HAKENGEFÜHRTER SCHNELL-WECHSEL-DOPPELFUNKTIONSGABELTRÄGER MIT SEITENSCHUB UND SIMULTANER ODER EINZELN VERSTELLBARER GABELZINKENVERSTELLUNG, 2.498 MM



STARKE PARTNER, ROBUSTE STAPLER.™ FÜR ANSPRUCHSVOLLE AUFGABEN WELTWEIT.

Das breite Sortiment von Hyster umfasst Lagertechnik, Gegengewichtsstapler mit Verbrennungs- und Elektromotoren, Containerstapler und ReachStacker. Hyster ist mehr als nur ein Gabelstaplerlieferant.

Unser Ziel ist eine umfassende Partnerschaft, in der alle Bereiche der Flurförderzeuge abgedeckt werden. Egal ob Sie professionellen Rat für Ihr Fuhrparkmanagement, hochqualifizierten Service oder Ersatzteile benötigen: Auf Hyster können Sie sich verlassen.


Unser hochqualifiziertes Händlernetzwerk bietet Ihnen vor Ort schnelle und fachmännische Hilfe. Unsere Händler haben kostengünstige Finanzierungspakete im Angebot und präsentieren Ihnen gerne effizient verwaltete Wartungsprogramme, damit sich Ihre Investition auszahlt. Unsere Aufgabe ist es, Ihre Bedürfnisse im Bereich Flurförderzeuge zu erfüllen, damit Sie sich ganz auf den Erfolg Ihres Unternehmens konzentrieren können – heute und auch in Zukunft.




**HALD &
GRUNEWALD**

LÖSUNGEN, DIE ENTLASTEN



Hald & Grunewald GmbH
Johannes-Kepler-Str. 14 + 18, D-71083 Herrenberg
Telefon: 07032/27050
E-Mail: verkauf@hald-grunewald.de
Web: www.hald-grunewald.de

 /haldundgrunewald

 hald_grunewald



HYSTER-YALE UK LIMITED unter dem Handelsnamen Hyster Europe. Eingetragene Adresse: Centennial House, Building 4.5, Frimley Business Park, Frimley, Surrey, GU16 7SG, United Kingdom. Eingetragen in England und Wales. Handelsregisternummer: 02636775.

© 2019 HYSTER-YALE UK LIMITED. Alle Rechte vorbehalten. HYSTER, , STARKE PARTNER, ROBUSTE STAPLER.™, MONOTROL und  sind eingetragene Marken von HYSTER-YALE Group, Inc. Cummins ist eine eingetragene Marke von Cummins Inc. ZF ist eine eingetragene Marke von ZF Friedrichshafen AG. Kessler ist eine eingetragene Marke von Kessler & Co. GmbH & Co. KG. Michelin ist eine eingetragene Marke von Cie Gnrl des Etblsmnts Michelin SCA. Trelleborg ist eine eingetragene Marke von Trelleborg AB. Hyster Produkte können ohne Vorankündigung verändert werden. Abbildungen von Staplern können Sonderausstattungen zeigen, die nicht zum serienmäßigen Lieferumfang gehören.