

BAUMANN SEITENSTAPLER  
DAS ORIGINAL AUS CAVAION

Seit bald 40 Jahren vertrauen Kunden weltweit den bewährten BAUMANN Seitenstaplern. So entwickeln, konstruieren und bauen wir Maschinen, die sich auch im härtesten Einsatz bewähren. Mit unserem dichten Vertriebs- und qualifizierten Servicenetz auf allen



Kontinenten setzen wir kundenspezifische Transportlösungen um. Die Kompetenz unseres Unternehmens wurde dabei kontinuierlich erweitert und an die Erfordernisse des globalen Marktes angepasst.

# BAUMANN ROSSO DFQ 50-70

Diesel  
5 - 7 t Tragkraft

NEU



CAVAION SIDELOADERS  
**BAUMANN**   
ROSSO®

BAUMANN S.r.l.  
I-37010 CAVAION (Verona)  
Via Palesega, 1  
Telefon +39 045 6 20 53 11  
Fax +39 045 6 20 53 55  
info@baumann-online.it  
www.baumann-online.it

**HALD &  
GRUNEWALD**  
LÖSUNGEN, DIE ENTLASTEN

Hald & Grunewald GmbH  
Johannes-Kepler-Str. 14 + 18, D-71083 Herrenberg  
Telefon: 07032/27050  
E-Mail: [verkauf@hald-grunewald.de](mailto:verkauf@hald-grunewald.de)  
Web: [www.hald-grunewald.de](http://www.hald-grunewald.de)

 /haldundgrunewald  hald\_grunewald

CAVAION SIDELOADERS  
**BAUMANN**   
ROSSO®

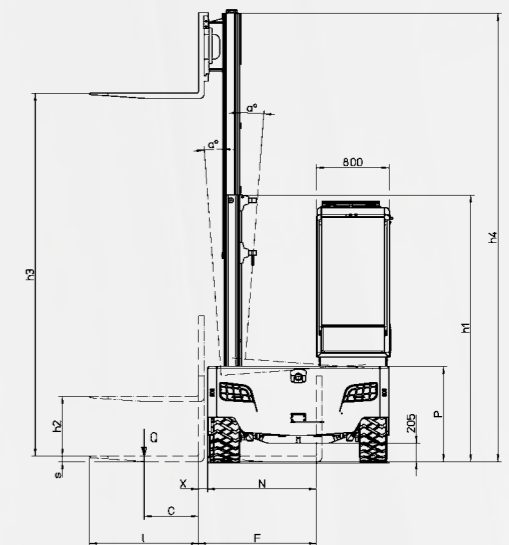
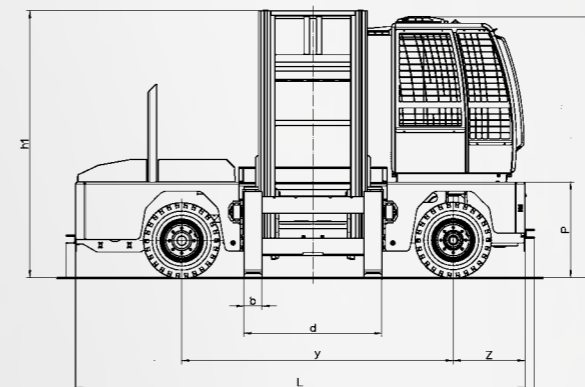
MODELL			Serie DFQ 50	Serie DFQ 60	Serie DFQ 70
<b>Technische Daten</b>					
Hublast	Q	Kg	5000	6000	7000
Schwerpunktstand	C	mm	600/700	600/700	600/700
Gabellänge	l	mm	1200/1400	1200/1400	1200/1400
Zinkenbreite	b	mm	200	200	200
Zinkendicke	s	mm	50	50/60	65
Fahrtrieb (Art)			Diesel	Diesel	Diesel
Lenkungsart			hydrostatisch		
Bereifungsart			Luftbereifung		
<b>Abmessungen</b>					
Gesamtlänge	L	mm	4950	4950	4950
Gesamtbreite	B	mm	2000/2200	2000/2200	2070/2270
Bauhöhe eingefahren	h1	mm	2940	2940	3070
Bauhöhe ausgefahren	h4	mm	4940	4940	5070
Kabinenhöhe	H	mm	2850	2850	2850
Maximalhub 1)	h3	mm	4000	4000	4000
Freihub	h2	mm	660	660	920
Neigung auf/ab		°	4.4/3.6	4.4/3.6	4.4/3.6
Plattformhöhe 3)	P	mm	1050	1050	1050
Plattformbreite 2)	N	mm	1200/1400	1200/1400	1200/1400
Ausfahrweg seitlich	F	mm	1300/1500	1300/1500	1300/1500
Lastabstand max.	x	mm	100	100	100
Rahmeneinschnitt	E	mm	1600	1600	1630
Zinkenabstand max.	d	mm	1520	1520	1520
Wenderadius innen	R	mm	750	750	750
Wenderadius aussen	W	mm	4700/4820	4700/4820	4730/4850
Arbeitsgangbreite	A	mm	2400/2600	2400/2600	2470/2670
Gangbreite	G	mm	4355/4475	4355/4475	4399/4519
<b>Leistung</b>					
Fahren mit/ohne Last		Km/h	22/24	22/24	22/24
Heben mit/ohne Last		m/s	0.35/0.4	0.35/0.4	0.35/0.4
Senken mit/ohne Last		m/s	0.38/0.34	0.38/0.34	0.38/0.34
Ausfahrgeschwindigkeit		m/s	0.36	0.36	0.36
Zugkraft am Haken max.		kN	36	36	36
Steigvermögen mit/ohne Last		%	20/27%	19/27%	18/27%
<b>Gewicht</b>					
Eigengewicht		Kg	9200	9500	10600
Achslast max. vorn		Kg	6900	7500	8500
Achslast max. hinten		Kg	7400	8100	9150
<b>Fahrwerk</b>					
Reifen (Anzahl) vorn/hinten			2/2	2/2	2/2
Reifen Nenngrosse		Zoll	300-15	300-15	355/65-15
Reifen Aussendurchmesser		mm	840	840	843
Radstand	Y	mm	2990	2990	2990
Spurweite vorn	Sp1	mm	1640/1840	1640/1840	1640/1840
Spurweite hinten	Sp2	mm	1670/1870	1670/1870	1670/1870
Bodenfreiheit		mm	240	240	240
Betriebsbremse (Fuss)	hydraulisch		auf die Vorderachse		
Feststellbremse	hydraulisch		auf die Antriebsräder		
<b>Antrieb</b>					
Dieselmotor (Fabrikant)			VM R754EU5	VM R754EU5	VM R754EU5
Dieselmotor (Typ) 1104D-44 T		KW	70	70	70
Dauerleistung		PS	95	95	95
Drehzahl		n/min	2300	2300	2300
Zylinderzahl / Hubraum		x/cm <sup>3</sup>	4/3000	4/3000	4/3000
Schaltung			vorwärts / rückwärts		
Getriebe			hydrostatisch		
Hochleistungsbatterie		V/Ah	1x185Ah 1200A 12V	1x185Ah 1200A 12V	1x185Ah 1200A 12V

## BAUMANN ROSSO DFQ 50 - 70

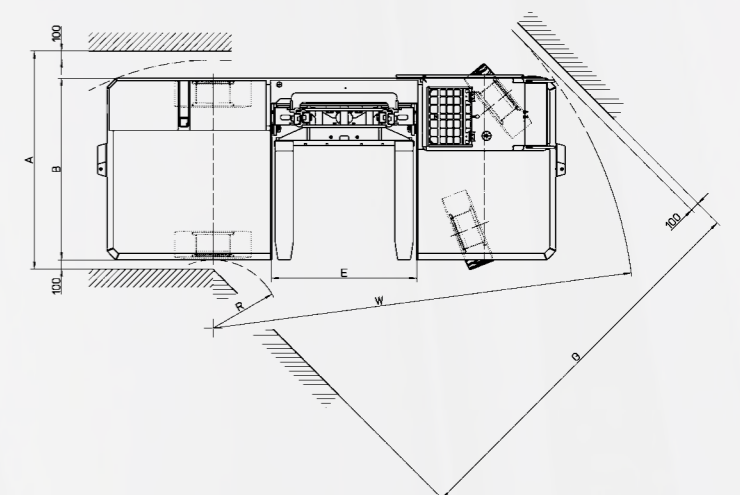
Die Stabilität und Leistungsfähigkeit - zwei traditionelle Merkmale dieser Baureihe - werden durch das patentierte Ausfahrssystem von Baumann gesteigert.

Der neue DFQ mit dem umweltfreundlichen Euro 3B Motor gewährleistet Zuverlässigkeit verbunden mit einer Minimierung der Service-Kosten.

DFQ 50 - 60	Hubhöhe	Bauhöhe	Bauhöhe	Freihub	DFQ 70	Hubhöhe	Bauhöhe	Bauhöhe	Freihub
	h3 mm	h1 mm	h4 mm	h2 mm		h3 mm	h1 mm	h4 mm	h2 mm
<b>Duplex-Standardmast ST</b>	3300	2590	4240	660		3300	2720	4370	920
	4000	2940	4940	660		4000	3070	5070	920
	4500	3190	5440	660		4500	3320	5570	920
	5000	3440	5940	660		5000	3570	6070	920
	5500	3590	6440	660		5500	3820	6570	920
	6000	3940	6940	660		6000	4070	7070	920
<b>Triplex-Freihubmast TR</b>	6500	4190	7440	660		6500	4320	7570	920
	4500	2440	5440	1465		4500	2570	5570	1465
	5100	2640	6040	1665		5100	2770	6170	1665
	5400	2740	6340	1765		5400	2870	6470	1765
	5700	2840	6640	1865		5700	2970	6770	1865
	6000	2940	6940	1965		6000	3070	7070	1965
	6300	3040	7240	2065		6300	3170	7370	2065
	6600	3140	7540	2165		6600	3270	7670	2165
	6900	3240	7840	2265		6900	3370	7970	2265
	7200	3340	8140	2365		7200	3470	8270	2365
	7500	3440	8440	2465		7500	3570	8570	2465



Das neue patentierte Baumann Ausfahrssystem.



CAVAION SIDeloadERS  
**BAUMANN**  
ROSSO