

Technisches Datenblatt :

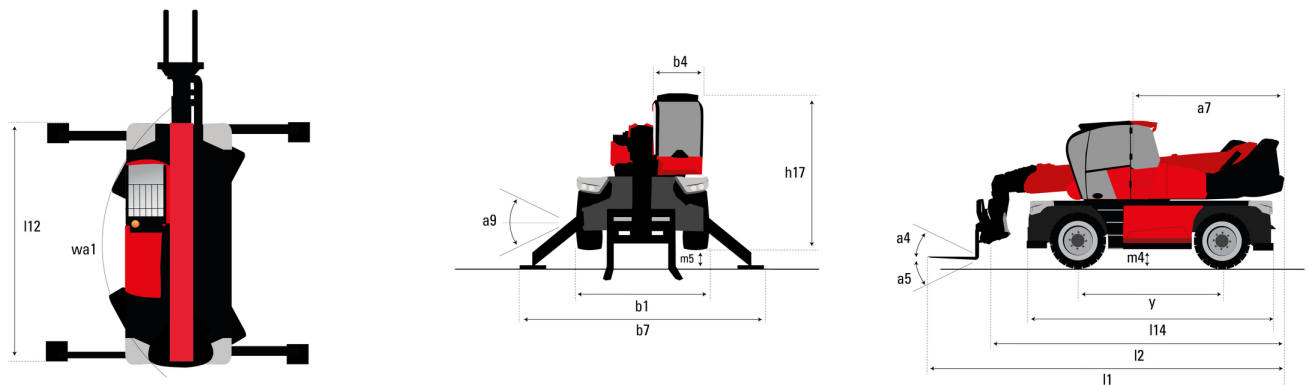
# MRT 2260 360 E



 **MANITOU**  
HANDLING YOUR WORLD

Kapazität		Metrisch	US-System
Max. Tragkraft		6000 kg	13228 lb
Max. Hubhöhe		21.80 m	71 ft 6 in
Maximale seitliche Reichweite		18.20 m	59 ft 9 in
Gewicht und Reifengröße			
Gesamtlänge mit Gabeln	l1	8.17 m	26 ft 10 in
Länge bis zur Vorderseite der Gabeln	l2	6.97 m	22 ft 10 in
Gesamtbreite	b1	2.50 m	8 ft 2 in
Gesamthöhe	h17	3.10 m	10 ft 2 in
Gesamtbreite der Kabine	b4	0.96 m	3 ft 2 in
Bodenfreiheit Maschine	m4	0.38 m	1 ft 3 in
Radstand	y	3.05 m	10 ft
Kippwinkel	a4	12 °	12 °
Schüttwinkel	a5	110 °	110 °
Drehung des Oberwagens		360 °	360 °
Gewicht		18000 kg	39683 lb
Gabeln Länge / Gabeln Breite / Gabelquerschnitt	l / e / s	100 mm x 1200 mm x 60 mm	4 in x 47 in x 2 in
Reifen			
Reifenmodelle		445/65 R22,5	445/65 R22,5
Antriebsräder (vorne / hinten)		2 / 2	2 / 2
Lenkart		2-rad Lenkung, 4-rad Lenkung, Kreebsgang	2-rad Lenkung, 4-rad Lenkung, Kreebsgang
Stützen			
Stützentyp		Zweifach-Teleskop	Zweifach-Teleskop
Steuerung mit Stützen		Stützenbefehle einzeln oder gleichzeitig	Stützenbefehle einzeln oder gleichzeitig
Getriebe			
Getriebetyp		Hydrostatic with Speedshift	Hydrostatic with Speedshift
Getriebe / Anzahl der Gänge (vorwärts) / Anzahl der Gänge (rückwärts)		Speedshift 2 / 2	Speedshift 2 / 2
Max. travel speed		40 km/h	25 mi/h
Zugkraft		8600 daN	8600 daN
Parkbremse		Automatische negative Parkbremse	Automatische negative Parkbremse
Feststellbremse		Ölbad Lamellenbremsen an den Vorder- und Hinterachsen	Ölbad Lamellenbremsen an den Vorder- und Hinterachsen
Leistung			
Steigfähigkeit - beladen / unbeladen		40.40 % / 45.50 %	40.40 % / 45.50 %
Hydraulisch			
Pumpenart		Verstellpumpe	Verstellpumpe
Hydraulikfördermenge		175 l/min	46 US gpm
Hydraulikdruck		350 bar	5076 PSI
Fassungsvermögen des Hydrauliktanks		200 l	53 US gal
Tankkapazität			
Hydrauliköl		260 l	69 US gal
Lärm und Vibrationen			
Geräuschpegel im Fahrerstand (LpA)		68 dB	68 dB
Diverse			
Lenkräder (vorne / hinten)		2 / 2	2 / 2
Steuerungen		2 Joysticks	2 Joysticks
Sicherheit Zulassung der Kabine		Kabine ROPS - FOPS Stufe 2	Kabine ROPS - FOPS Stufe 2
Anbaugeräte Erkennungssystem (E-Reco)		Standard	Standard

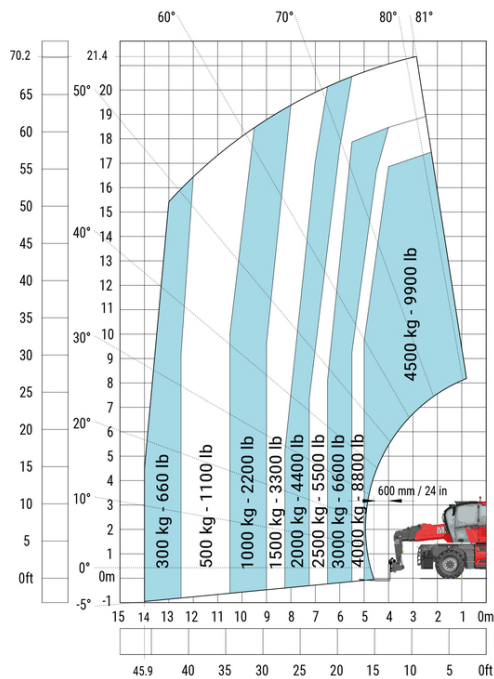
## MRT 2260 360 e - Maßzeichnung



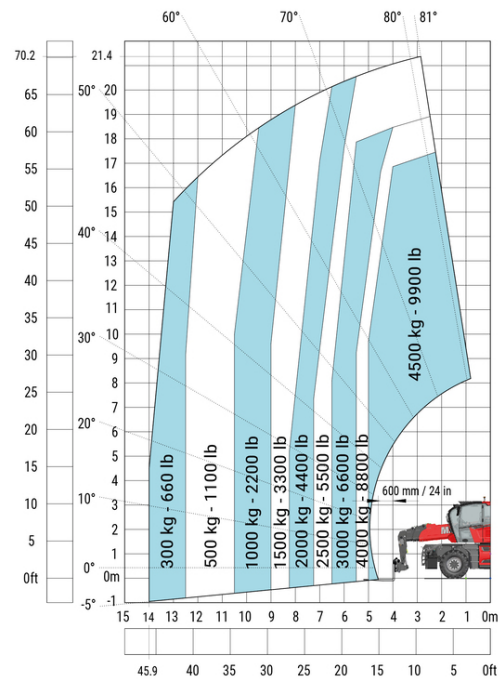
Sonstige Daten		Metrisch	US-System
Länge des Rahmens	l14	5.69 m	18 ft 8 in
Radstand	y	3.05 m	10 ft
Bodenfreiheit Maschine	m4	0.38 m	1 ft 3 in
Gegengewicht Versatz (Oberwagen bei 90°)	a7	2.97 m	9 ft 9 in
Kippwinkel	a4	12 °	12 °
Schüttwinkel	a5	110 °	110 °
Gesamtlänge mit Stabilisatoren	l12	5.30 m	17 ft 5 in
Wenderadius (über Räder)	Wa1	4.46 m	14 ft 8 in
Gesamtbreite, Stabilisatoren ausgefahren	b7	5.78 m	19 ft
Gesamtbreite der Kabine	b4	0.96 m	3 ft 2 in
Gesamthöhe	h17	3.10 m	10 ft 2 in
Niveausgleich Regler	a9	+/- 7 °	+/- 7 °
Bodenfreiheit unter den Vordereifen auf Stützen	m5	0.43 m	1 ft 5 in

## MRT 2260 360 e - Traglasttabellen

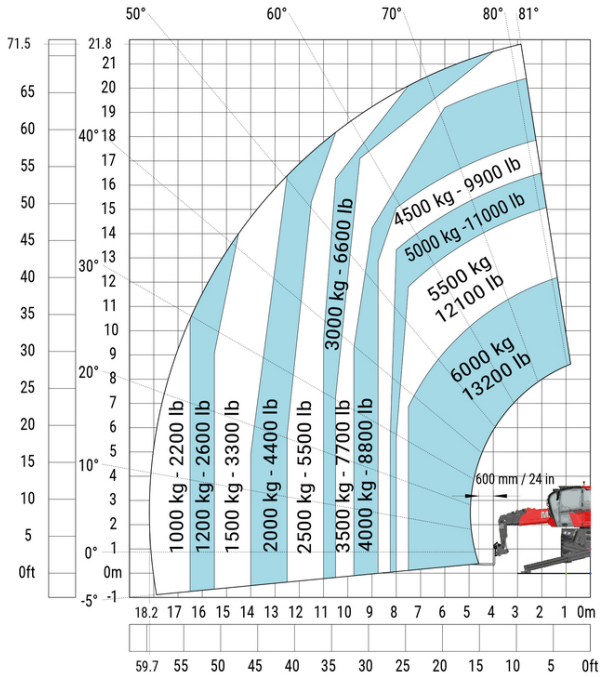
Maschine auf Rädern mit Gabelzinken



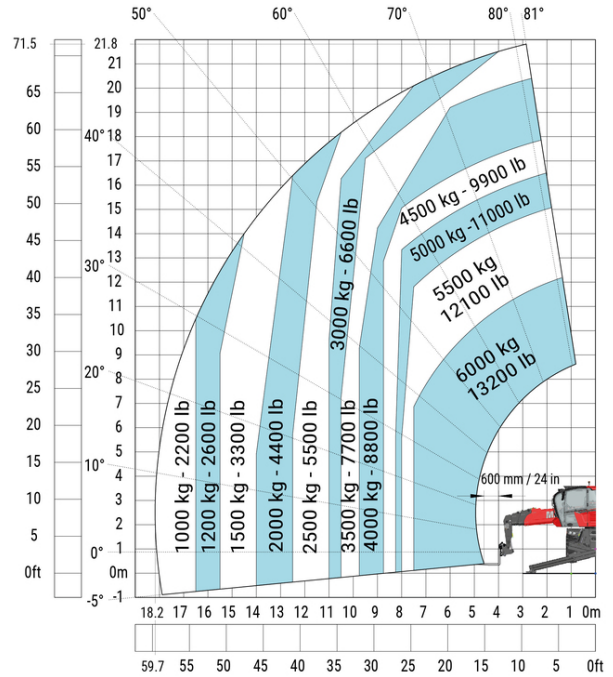
Maschine auf Rädern mit Gabelzinken



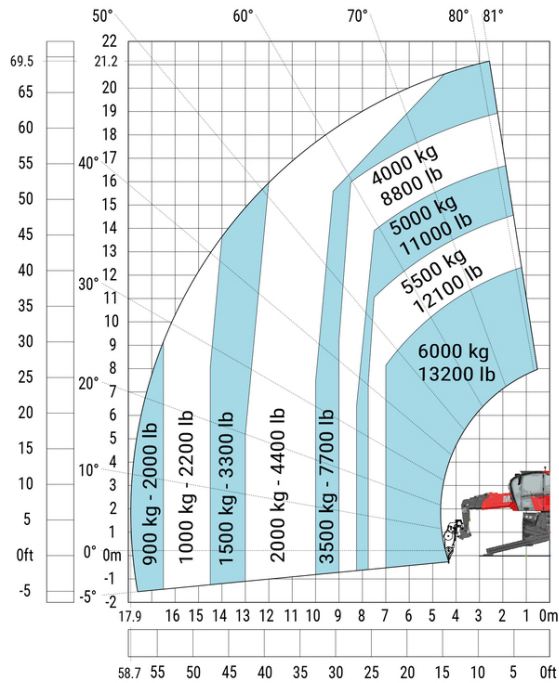
Machine on lowered stabilisers with forks (CAF) Metric



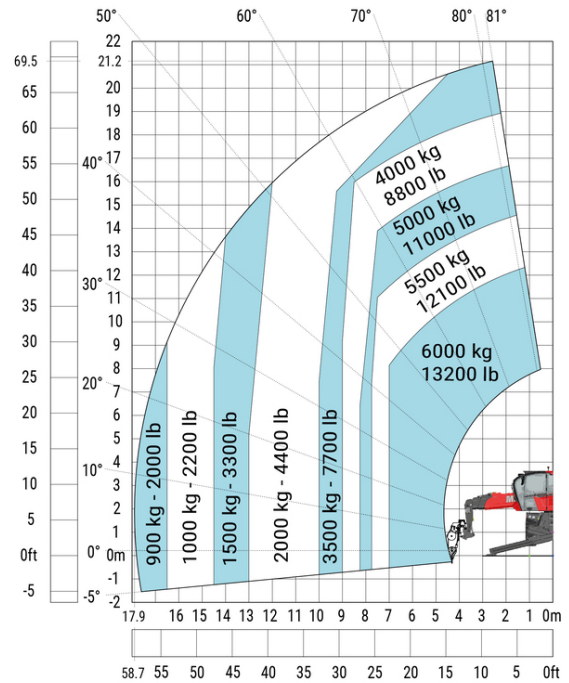
Machine on lowered stabilisers with forks (CAF) Imperial



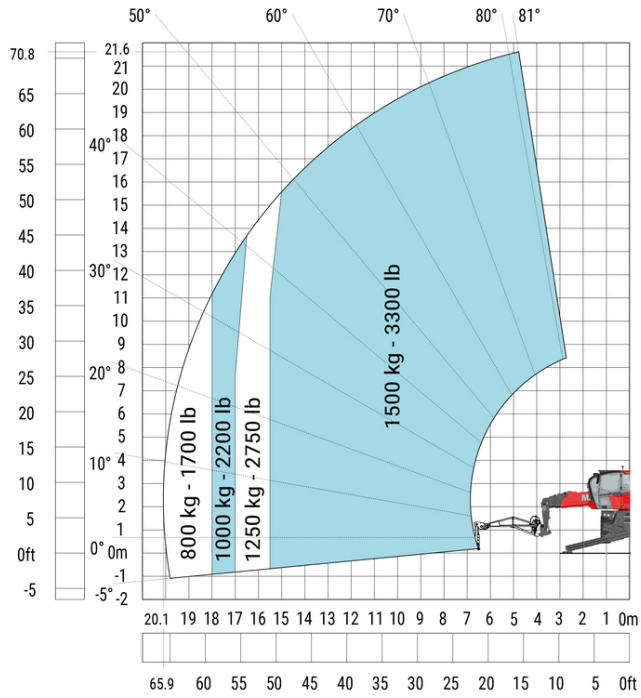
Machine on lowered stabilisers with winch 6000 kg (Metric)



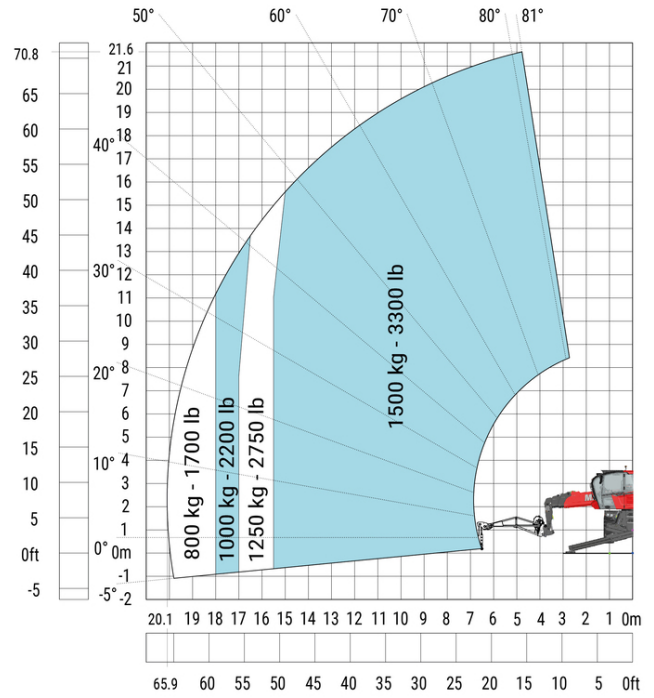
Machine on lowered stabilisers with winch 6000 kg (Imperial)



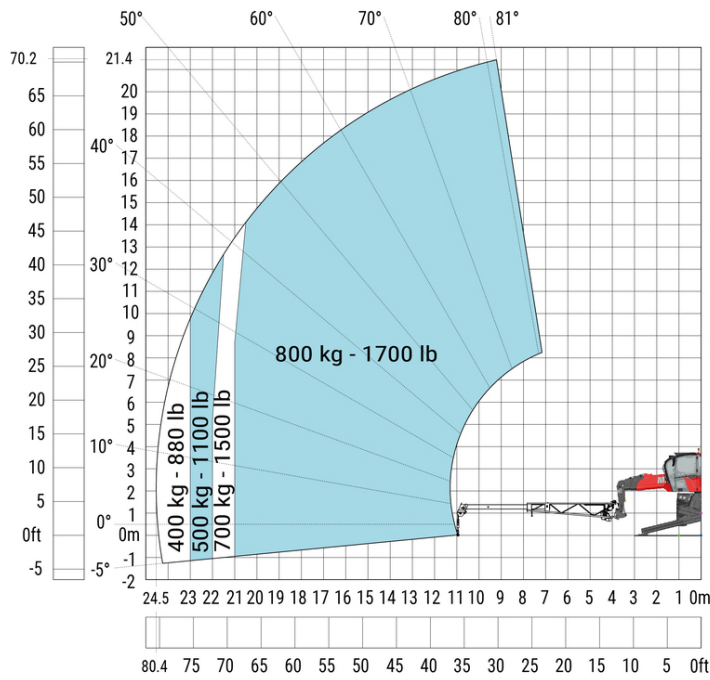
Machine on lowered stabilisers with 1500 kg jib with winch (Metric)



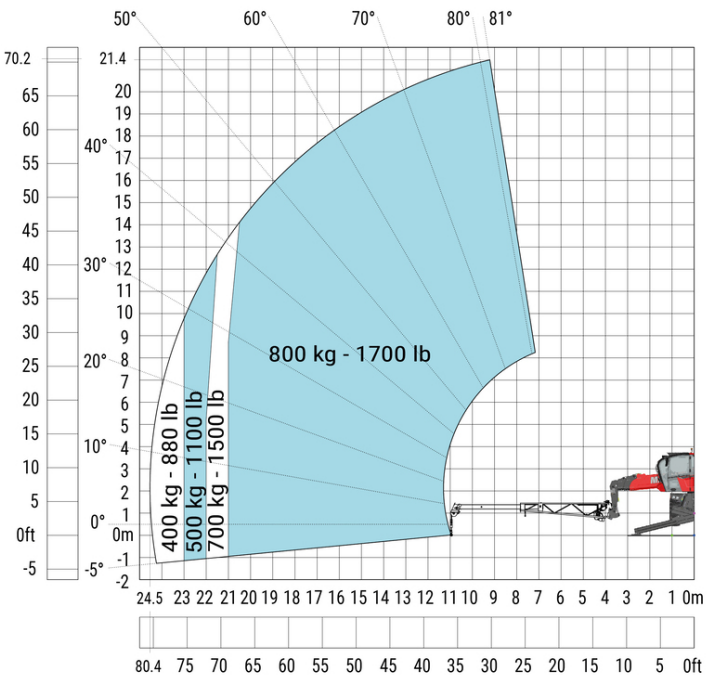
Machine on lowered stabilisers with 1500 kg jib with winch (Imperial)



Machine on lowered stabilisers with extensible jib with winch (Metric)

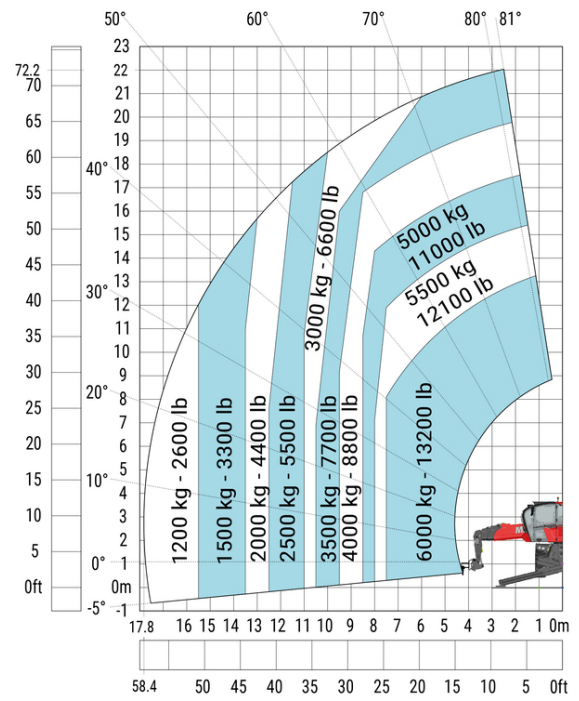
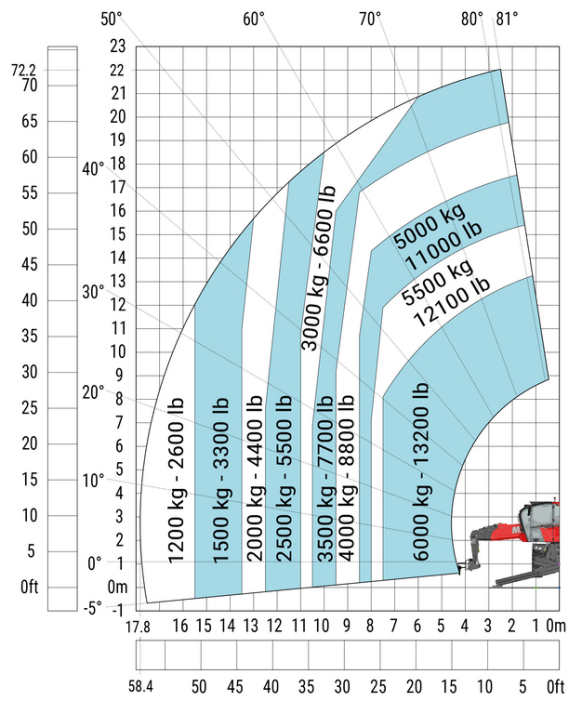


Machine on lowered stabilisers with extensible jib with winch (Imperial)



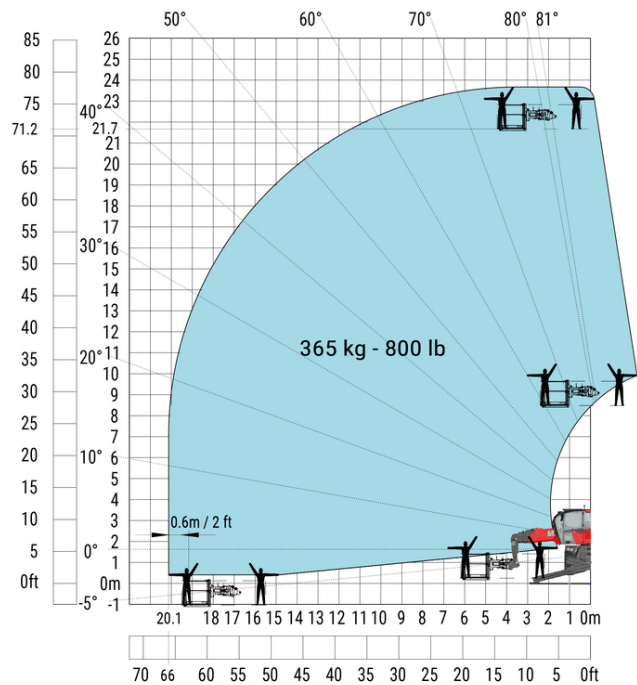
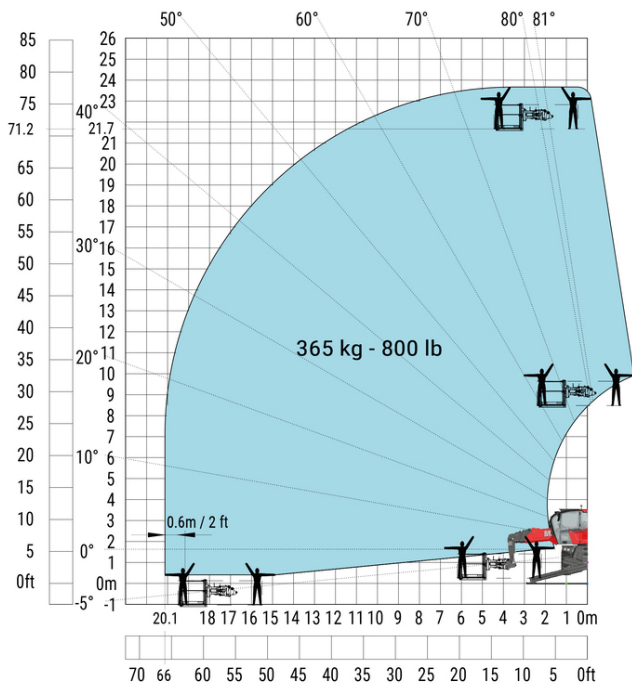


Machine on lowered stabilisers with hook 6000 kg (Metric)    Machine on lowered stabilisers with hook 6000 kg (Imperial)



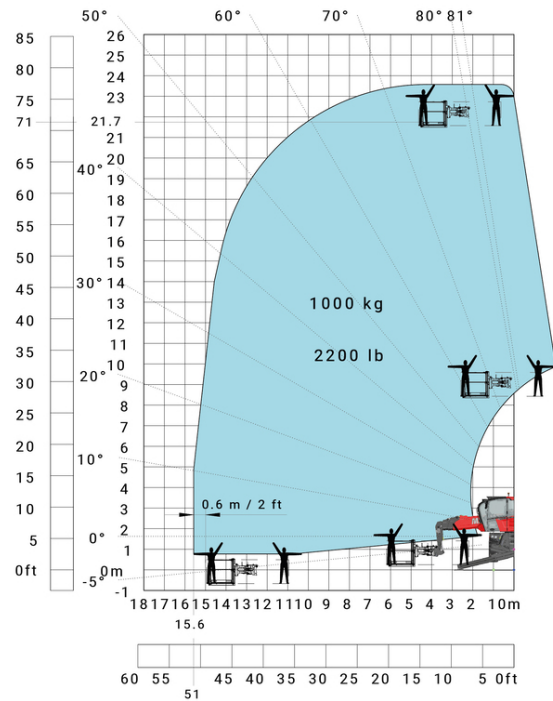
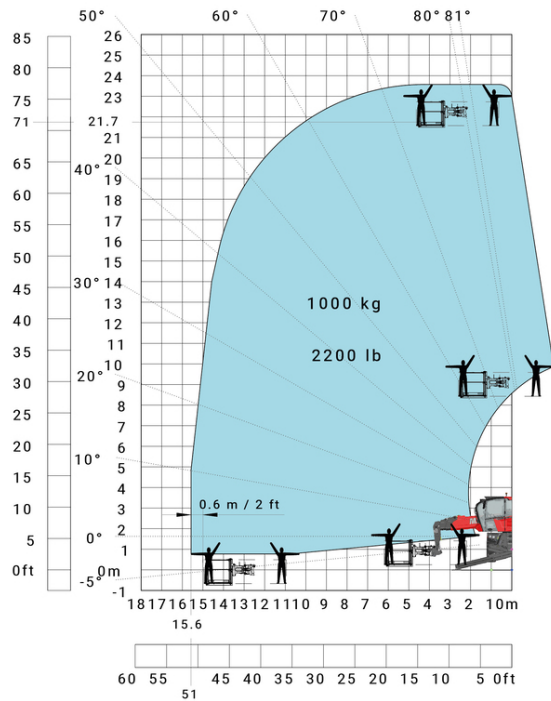
Drehung an abgesenkten Stützen mit 365 kg Arbeitskorb

Drehung an abgesenkten Stützen mit 365 kg Arbeitskorb



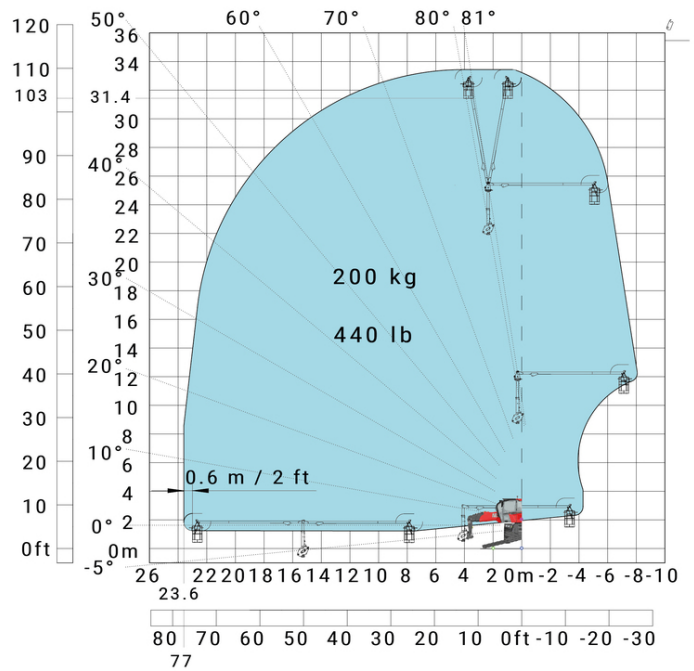
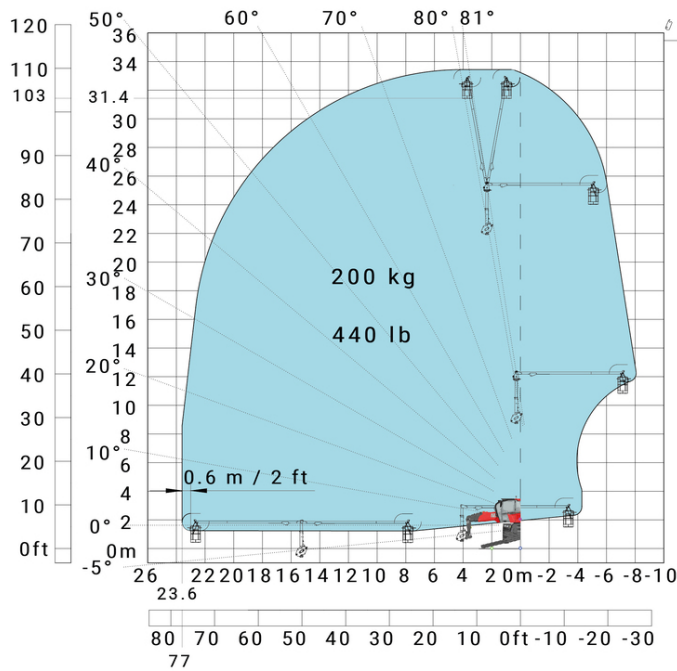
Drehung an abgesenkten Stützen mit 1000 kg Arbeitskorb

Drehung an abgesenkten Stützen mit 1000 kg Arbeitskorb



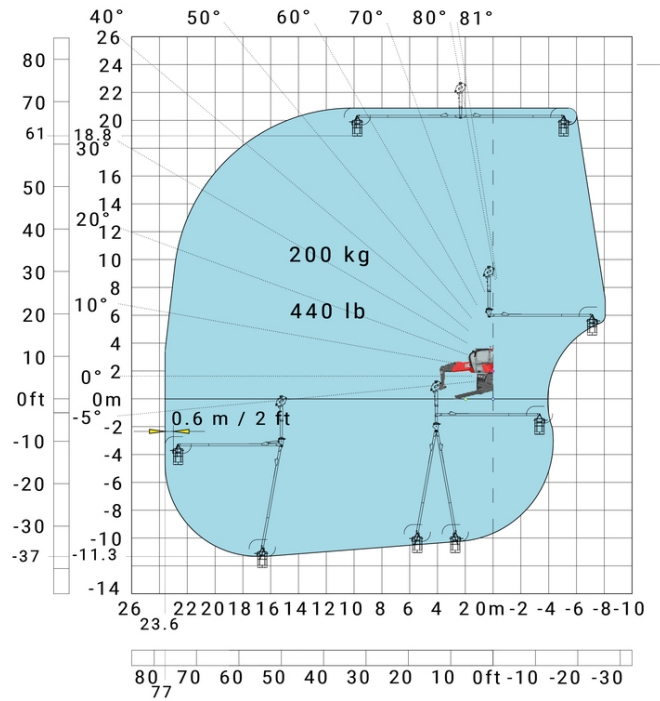
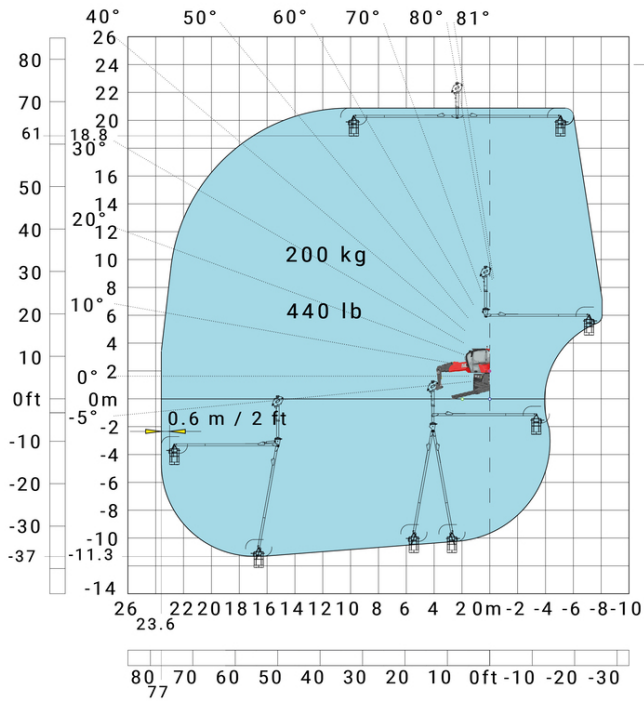
Drehung mit abgesenkten Stützen mit 3D positiv

Drehung an abgesenkten Stützen mit 3D positiv



### Drehung mit abgesenkten Stützen mit 3D positiv / negativ

### Drehung an abgesenkten Stützen mit 3D positiv / negativ







**Hauptsitz**

B.P. 249 - 430 rue de l'Aubinière

44150 Ancenis Cedex - France

Tel: +33 (0)2 40 09 10 11 - Fax: +33 (0)2 40 09 10 97

[www.manitou.com](http://www.manitou.com)



Diese Publikation enthält eine Beschreibung der Konfigurationsvarianten und Optionen für Manitou-Produkte, die je nach Ausstattung unterschiedlich sein können. Die in dieser Broschüre vorgestellten Ausstattungen können Teil einer Serie, als Option erhältlich oder je nach Ausführung nicht verfügbar sein. Manitou behält sich das Recht vor, die beschriebenen und dargestellten Spezifikationen jederzeit und ohne Vorankündigung zu ändern. Die angegebenen Spezifikationen sind für den Hersteller nicht bindend. Für weitere Einzelheiten wenden Sie sich bitte an Ihren Manitou-Händler. Es handelt sich nicht um ein vertraglich bindendes Dokument. Die Darstellung der Produkte ist vertraglich nicht bindend. Die Liste der Spezifikationen ist nicht vollständig. Die Logos sowie die visuelle Identität des Unternehmens sind Eigentum von Manitou und dürfen nicht ohne Genehmigung verwendet werden. Alle Rechte vorbehalten. Die in dieser Broschüre enthaltenen Fotos und Diagramme werden nur zu Anschauungs- und Informationszwecken zur Verfügung gestellt.

MANITOU BF SA - Gesellschaft mit beschränkter Haftung mit Verwaltungsrat - Aktienkapital: 39 668 399 Euro - 857 802 508 RCS Nantes